



caddie[®]

Hospitality Excellence since 1928



ABOUT US

Pionnier des fournisseurs de l'industrie hôtelière, Caddie développe et produit du matériel roulant innovant depuis 1928. La production exclusivement Européenne, la concentration sur des solu-

tions orientées vers les clients et notre service recherche et développement interne sont les forces qui ont conduit notre succès et notre expansion internationale. C'est cette expérience qui nous permet aujourd'hui de vous proposer un porte-feuille complet de solutions fiables, durables et fonctionnelles pour la réception, les étages, le service banquets et conférences, la circulation du linge et la restauration en chambre.

As an industry pioneer since 1928, Caddie designs and manufactures innovative handling equipment for hotels. The assets that have driven our expansion and success are the exclusively European manufacturing and the customer-centric product development, enabled by our in-house design office. This has allowed us to set up a reliable, durable and functional range for housekeeping, front office, conference as well as laundry and room service.



PHILOSOPHY

Caddie en tant que marque est reconnue, et l'a toujours été, pour sa fiabilité, sa longévité et son affinité pour un design séduisant.

Caddie always stood and still stands for reliability, durability and a strong affinity for design.

Depuis la fondation de Caddie Hotel, nous accompagnons ces qualités reconnues pour nos équipements par un support commercial complètement orienté vers nos clients et opéré par une équipe dédiée et expérimentée dans l'hôtellerie.

Ensemble, nous collaborons en permanence à la mise en oeuvre de solutions facilitant le quotidien opérationnel de nos clients.

Since the commercial foundation of the Caddie Hotel GmbH, those product and brand characteristics are complemented by a customer orientated sales and associated service concept, led by a dedicated team with a long history and expertise in the hotel market. Together we are constantly working on solutions that support our customers in dealing with their daily challenges.

FRONT OFFICE _____ 08

Transbag One IN _____	10
Transbag One BR _____	11
Transbag Vip CR _____	12
Transbag Vip BR _____	13
Cube _____	14
Smart _____	15
Teseo CR _____	16
Teseo BR _____	17
Ercole CR _____	18
Ercole BR _____	19
Orsa _____	20
Orsa Dakar _____	21
Colysee _____	22
Equinox 27 _____	23

HOUSEKEEPING _____ 24

Tahiti _____	26
Fidji _____	28
George _____	30
Dakar _____	32
Lotus _____	34
Satellite _____	36
Cartless _____	37
Halley _____	38
Palacenet _____	39
Signature Series _____	40
E-Palace _____	41
B-Palace _____	42
Economy Line _____	43
Ibiza _____	44
Easy _____	45
Easy 2 _____	46
Transnet _____	47

LAUNDRY SERVICE _____ 48

Sac _____	50
Sac XS _____	51
Sirio _____	52
Caddie X _____	53
Trisac X _____	54
Ibiza Trisac 2 _____	55
Trisac _____	56
Trisac Alu _____	57
Bactainer Alu & Alu S/L _____	58
Bactainer _____	59
Mobilinge _____	60
Mobilinge M/ L _____	61
Translinge _____	62
Roll Linge Easy _____	63
Roll Linge Security _____	64
Roll Linge Flip Front _____	65

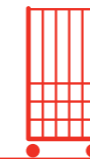
CONFERENCE _____ 66

Spiga / Cord / Info _____	68
Retrax / Wall A & B _____	69
Stender Z _____	70
Stender Easy _____	71
Passepartout & Food safe _____	72
Gea _____	74
Verso 1 _____	75
Verso 2, 3, 4 _____	76

ROOM SERVICE _____ 78

Bora Bora _____	80
Ibiza Bar _____	81
Charlotte _____	82
Easy Bar _____	83
Table Easy _____	84
Table Flip Top _____	85
Table Compact XS _____	86
Thermobox _____	87
Hot Box _____	88
Box Taxi _____	89
Babybed Sleep'n Play _____	90
Caddinox _____	91
Super Caddinox _____	92
Masterinox _____	93
Roulstar L _____	94

INDEX



ROULETTES CASTORS _____	95
OPTIONS OPTIONS _____	96
FINITIONS PANEL FINISH _____	98



FRONT OFFICE

L'un de nos secteurs d'expertise: Pour le transport élégant et sûr de bagages, Caddie Hotel propose une large gamme de chariots dont la finition et l'aspect s'inscriront parfaitement dans la décoration intérieure de votre établissement.

One of our areas of expertise: For the secure and stylish transportation of suitcases and bags, Caddie Hotel offers a broad range of luggage carts that will fit perfectly in your hotel's interior.





THE ONE AND ONLY.

Description

TRANSBAG ONE IN est un chariot à bagages de rêve. Sa structure en inox brossé de forme galbée couronne et son excellente finition combinent parfaitement classicisme et modernité.

- Tubes en acier inoxydable brossé Ø50 mm, structure de forme galbée
- Pare-chocs intégral très souple en caoutchouc non-marquant, coloris anthracite, échangeable
- Barre penderie (48cm) pour cintres
- Aspect très valorisant sans visserie visible
- Plateforme en bois massif garantissant le silence de fonctionnement
- Moquette épaisse 100% polyamide
- 3 coloris au choix pour la moquette: rouge, bleu, noir
- 2 roulettes pivotantes et 2 fixes Ø200 mm 'RG'

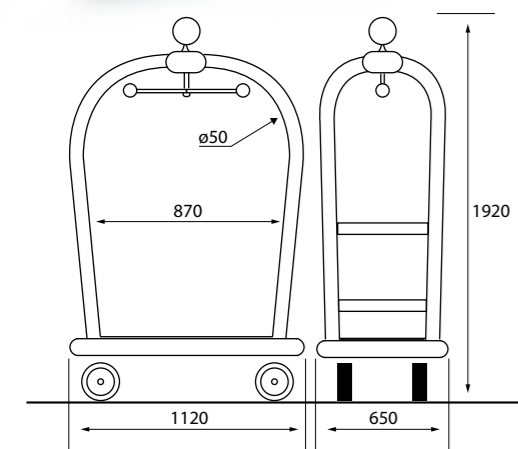
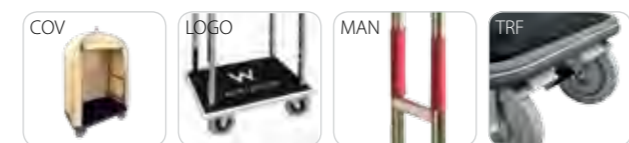
Description

The TRANSBAG ONE IN is a legendary luggage trolley made of stainless steel. It also features a special crown shape along with exquisite workmanship. It presents a perfect combination of both the classic and modern designs.

- Matt stainless steel tubing Ø50 mm, crown shape
- Highly shock-absorbant, non-marking and full wrap-around rubber bumper in anthracite, interchangeable
- Coat hanger rail (48cm)
- High-quality appearance with hidden screw fittings
- Noise reducing solid wooden platform
- Thick and soft velour carpet made of 100% Polyamide
- 3 different carpet colours: red, blue, black
- 2 swivel and 2 fixed castors Ø200 mm 'RG'

	Charge utile Load capacity	Roulettes Castors	Finition Material	Capacité bagages Suitcase capacity	Poids net Unit weight	Référence Reference
TRANSBAG ONE IN	max. 300 Kg	4 x Ø200 mm	Tubes acier inoxydable brossé Matt stainless steel tube	9 - 12	60 Kg	99729014

Options (voir page 96) Options (see page 96)



TRANSBAG ONE IN
99729014



THE ONE AND ONLY.

Description

TRANSBAG ONE BR avec sa structure en laiton massif, transporte les bagages de vos hôtes avec douceur, silence et élégance.

- Tubes en laiton massif Ø50 mm, structure de forme galbée
- Pare-chocs intégral très souple en caoutchouc non-marquant, coloris anthracite, échangeable
- Barre penderie (48cm) pour cintres
- Aspect très valorisant sans visserie visible
- Plateforme en bois massif garantissant le silence de fonctionnement
- Moquette épaisse 100% polyamide
- 3 coloris au choix pour la moquette: rouge, bleu, noir
- 2 roulettes pivotantes et 2 fixes Ø200 mm 'RG'

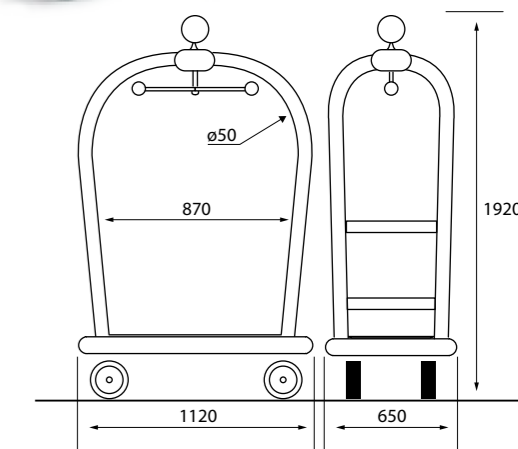
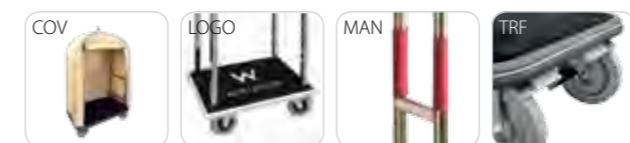
Description

The TRANSBAG ONE BR, made of solid brass tubing, transports your guest's luggage in a smooth, quiet, and elegant manner.

- Solid brass tube Ø50 mm, crown shape
- Highly shock-absorbant, non-marking and full wrap-around rubber bumper in anthracite, interchangeable
- Coat hanger rail (48cm)
- High-quality appearance with hidden screw fittings
- Noise reducing full wooden platform
- Thick and soft velour carpet made of 100% Polyamide
- 3 different carpet colours: red, blue, black
- 2 swivel and 2 fixed castors Ø200 mm 'RG'

	Charge utile Load capacity	Roulettes Castors	Finition Material	Capacité bagages Suitcase capacity	Poids net Unit weight	Référence Reference
TRANSBAG ONE BR	max. 300 Kg	4 x Ø200 mm	Tubes laiton massif Solid brass tube	9 - 12	60 Kg	99720909

Options (voir page 96) Options (see page 96)



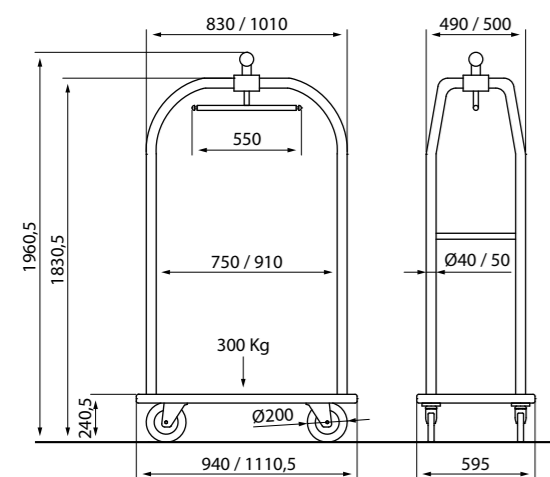
TRANSBAG ONE BR
99720909



TRANSBAG VIP CR 40L
010002CR



TRANSBAG VIP CR 40M
010001CR



TRANSBAG VIP CR 40M / VIP CR 40L / VIP CR 50L
010001CR / 010002CR / 010003CR

Description

D'un design intemporel et d'une construction très durable, TRANSBAG VIP CR est doté d'une finition chromée de qualité exceptionnelle. Deux diamètres de tubes sont disponibles.

- Tubes en laiton massif chromé Ø40 ou 50 mm
- Pare-chocs intégral en caoutchouc non-marquant gris
- Barre penderie (48cm) pour cintres
- Plateforme métallique
- Moquette épaisse 100% polyamide
- 3 coloris au choix pour la moquette: rouge, bleu, noir
- 2 roulettes pivotantes et 2 fixes Ø200 mm avec bandage caoutchouc

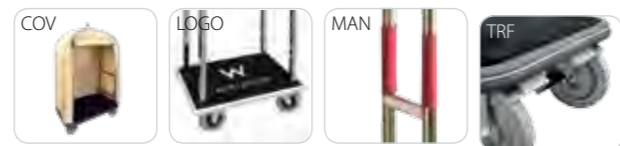
Description

Timeless in design and long-lasting in construction, the chromed TRANSBAG VIP CR is an everlasting design which contains a high-quality surface. It is available in two different tube diameters.

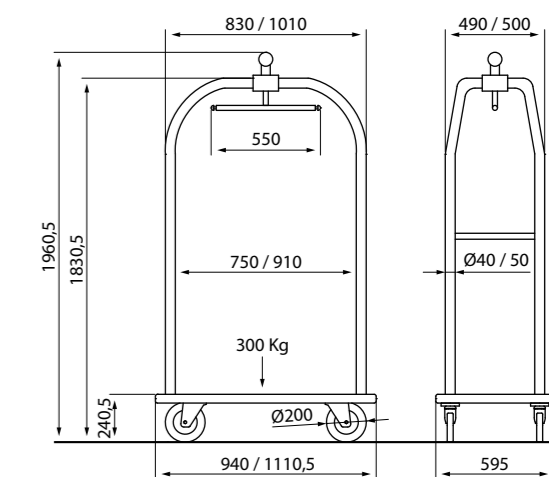
- Solid brass tube with a chrome finish, either with Ø40 mm or Ø50 mm diameter
- Non-marking and full wrap-around rubber bumper in light grey
- Hanging rail (48 cm) for coat hangers
- Metal base
- Thick and soft velour carpet made of 100% polyamide
- 3 different carpet colours: red, blue, black
- 2 swivel and 2 fixed castors Ø200 mm 'RG'

	Charge utile Load capacity	Roulettes Castors	Finition Material	Capacité bagages Suitcase capacity	Poids net Unit weight	Référence Reference
TRANSBAG VIP CR 40M	max. 300 Kg	4 x Ø200 mm	Tubes laiton massif chromé Ø40mm <i>Chromed, solid brass tube Ø40 mm</i>	9 - 12	70 Kg	010001CR
TRANSBAG VIP CR 40L	max. 300 Kg	4 x Ø200 mm	Tubes laiton massif chromé Ø40 mm <i>Chromed, solid brass tube Ø40 mm</i>	9 - 12	70 Kg	010002CR
TRANSBAG VIP CR 50L	max. 300 Kg	4 x Ø200 mm	Tubes laiton massif chromé Ø50 mm <i>Chromed, solid brass tube Ø50 mm</i>	9 - 12	70 Kg	010003CR

Options (voir page 96) Options (see page 96)



TRANSBAG VIP BR 40L
010002BR



TRANSBAG VIP BR 40M / VIP BR 40L / VIP BR 50L
010001BR / 010002BR / 010003BR

Description

TRANSBAG VIP BR dans sa livrée laiton massif poli viendra soutenir le prestige et l'élégance de votre établissement et s'inscrira harmonieusement dans votre décoration intérieure. Deux diamètres de tubes sont disponibles.

- Tubes en laiton massif Ø40 ou 50 mm
- Pare-choc intégral en caoutchouc non-marquant gris
- Barre penderie (48cm) pour cintres
- Plateforme métallique
- Moquette épaisse 100% polyamide
- 3 coloris au choix pour la moquette: rouge, bleu, noir
- 2 roulettes pivotantes et 2 fixes Ø200 mm avec bandage caoutchouc

Description

The prestigious luggage trolley TRANSBAG VIP BR fits harmoniously into any ambience - here as high-quality brass version in two different tube diameters.

- Solid brass tube either with Ø40 mm or Ø50 mm diameter
- Non-marking and full wrap-around rubber bumper in light grey
- Hanging rail (48 cm) for coat hangers
- Metal base
- Thick and soft velour carpet made of 100% polyamide
- 3 different carpet colours: red, blue, black
- 2 swivel and 2 fixed castors Ø200 mm 'RG'

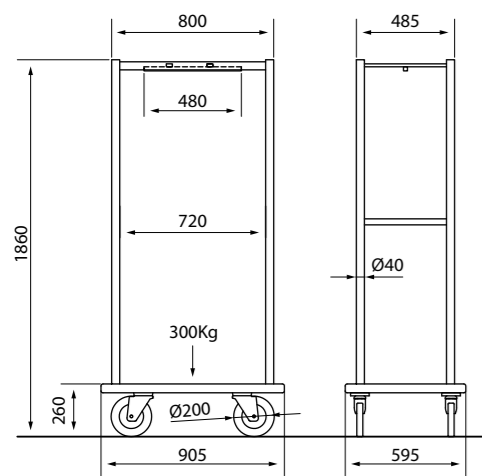
	Charge utile Load capacity	Roulettes Castors	Finition Material	Capacité bagages Suitcase capacity	Poids net Unit weight	Référence Reference
TRANSBAG VIP BR 40M	max. 300 Kg	4 x Ø200 mm	Tubes laiton massif chromé Ø40 mm <i>Solid brass tube Ø40 mm</i>	9 - 12	70 Kg	010001BR
TRANSBAG VIP BR 40L	max. 300 Kg	4 x Ø200 mm	Tubes laiton massif Ø40 mm <i>Solid brass tube Ø40 mm</i>	9 - 12	70 Kg	010002BR
TRANSBAG VIP BR 50L	max. 300 Kg	4 x Ø200 mm	Tubes laiton massif Ø50 mm <i>Solid brass tube Ø50 mm</i>	9 - 12	70 Kg	010003BR

Options (voir page 96) Options (see page 96)





CUBE
010100CR



CUBE
010100CR

Description

TRANSBAG CUBE attire les regards avec sa structure carrée et solide. Durable et doté d'une excellente capacité de charge, TRANSBAG CUBE exécute les tâches les plus difficiles avec élégance et prestance.

- Tubes acier chromé section carrée 40x40mm
- Pare-chocs intégral en caoutchouc gris clair
- Barre penderie (48cm) pour cintres
- Plateforme métallique
- Moquette épaisse 100% polyamide
- 3 coloris au choix pour la moquette: rouge, bleu, noir
- 2 roulettes pivotantes et 2 fixes Ø200 mm 'RG'

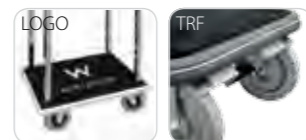
Description

The TRANSBAG CUBE is visually appealing due to its strong, cubic shape. Along with its durability and high-load capacity performance, it executes a strong, agile performance while carrying large loads.

- Square steel tube with chrome finish, 40x40 mm
- Hanging rail (48 cm) for coat hangers
- Non-marking and full wrap-around rubber bumper in light grey
- Metal base
- Thick and soft velour carpet made of 100% polyamide
- 3 different carpet colours: red, blue, black
- 2 swivel and 2 fixed castors Ø200 mm 'RG'

	Charge utile Load capacity	Roulettes Castors	Finition Material	Capacité bagages Suitcase capacity	Poids net Unit weight	Référence Reference
CUBE	max. 300 Kg	4 x Ø 200 mm	Tubes acier chromé section carrée Chromed square steel tube	8 - 10	48 Kg	010100CR

Options (voir page 96) Options (see page 96)



Description

TRANSBAG SMART dispose d'un design aérien et subtil et est disponible en finition chromée ou en laiton massif poli.

- Tubes acier chromé Ø40 mm
- Pare-choc intégral en caoutchouc gris clair
- Plateforme métallique
- Moquette épaisse 100% polyamide
- 3 coloris au choix pour la moquette: rouge, bleu, noir
- 2 roulettes pivotantes et 2 fixes Ø200 mm 'RG'

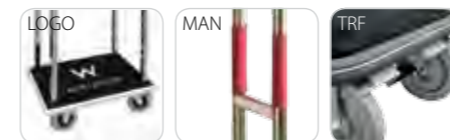
Description

The TRANSBAG SMART with its light, airy design is available in two different types of materials, which are either solid brass tube with chrome finish or solid brass tube.

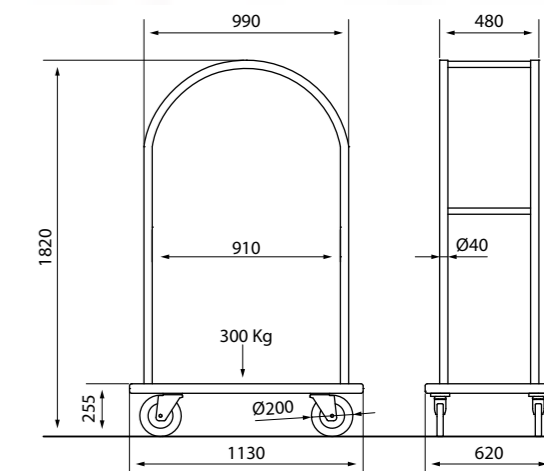
- Solid brass tube or chromed solid brass tube Ø40 mm
- Non-marking and full wrap-around rubber bumper in light grey
- Metal base
- Thick and soft velour carpet made of 100% polyamide
- 3 different carpet colours: red, blue, black
- 2 swivel and 2 fixed castors Ø200 mm 'RG'

	Charge utile Load capacity	Roulettes Castors	Finition Material	Capacité bagages Suitcase capacity	Poids net Unit weight	Référence Reference
SMART CR	max. 300 Kg	4 x Ø 200 mm	Tubes laiton massif chromé Solid brass tube with chrome finish	8 - 10	48 Kg	010200CR
SMART BR	max. 300 Kg	4 x Ø 200 mm	Tubes laiton massif Solid brass tube	8 - 10	48 Kg	010200BR

Options (voir page 96) Options (see page 96)



SMART CR
010200CR



SMART CR / SMART BR
010200CR / 010200BR



TESEO CR L
010302CR

Description

TESEO CR se caractérise par sa facilité de conduite et sa grande capacité de charge. Existe en version compacte "S".

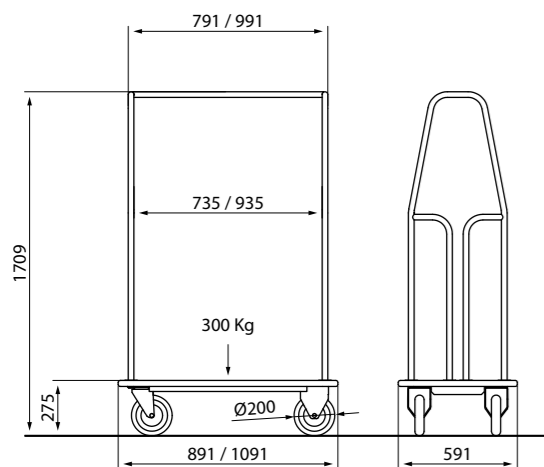
- Tubes acier chromé Ø28 mm
- Pare-choc intégral en caoutchouc gris clair
- Base avec jonction parfaite entre moquette et structure tube
- Moquette très résistante 100% polypropylène
- 3 coloris au choix pour la moquette: rouge, bleu, noir
- 2 roulettes pivotantes et 2 fixes Ø200 mm 'RG'

Description

The TESEO CR features include easy handling in combination with a high load capacity. It is also available in the compact "S" version.

- Steel tube with chrome finish Ø28 mm
- Non marking and full wrap-around rubber bumper
- Tube edging at the bottom plate
- Durable carpet made of 100% polypropylene
- 3 different carpet colours: red, blue, black
- 2 swivel and 2 fixed castors Ø200 mm 'RG'

	Charge utile Load capacity	Roulettes Castors	Finition Material	Capacité bagages Suitcase capacity	Poids net Unit weight	Référence Reference
TESEO CR S	max. 300 Kg	4 x Ø200 mm	Tubes acier chromé Chromed steel tube	10 - 12	40 Kg	010301CR
TESEO CR L	max. 300 Kg	4 x Ø200 mm	Tubes acier chromé Chromed steel tube	12 - 14	50 Kg	010302CR



TESEO CR S / TESEO CR L
010301CR / 010302CR



TESEO BR S
010301BR

Description

TESEO BR dispose d'un design attirant en plus d'une excellente maniabilité. Existe en version compacte "S".

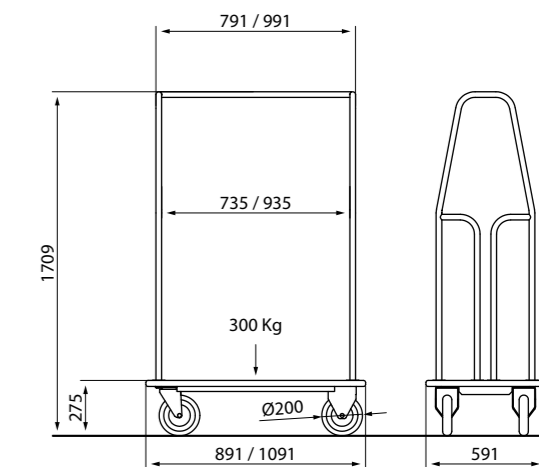
- Tubes acier finition laiton Ø28 mm
- Pare-choc intégral en caoutchouc gris clair
- Base avec jonction parfaite entre moquette et structure tube
- Moquette très résistante 100% polypropylène
- 3 coloris au choix pour la moquette: rouge, bleu, noir
- 2 roulettes pivotantes et 2 fixes Ø200 mm 'RG'

Description

TESEO BR has an appealing design feature that makes it easy to use and easy to operate. It is also available in the compact "S" version.

- Steel tube with brass finish Ø28 mm
- Non marking and full wrap-around rubber bumper
- Tube edging at the bottom plate
- Durable carpet made of 100% polypropylene
- 3 different carpet colours: red, blue, black
- 2 swivel and 2 fixed castors Ø200 mm 'RG'

	Charge utile Load capacity	Roulettes Castors	Finition Material	Capacité bagages Suitcase capacity	Poids net Unit weight	Référence Reference
TESEO BR S	max. 300 Kg	4 x Ø200 mm	Tubes acier finition laiton Brassed steel tube	10 - 12	40 Kg	010301BR
TESEO BR L	max. 300 Kg	4 x Ø200 mm	Tubes acier finition laiton Brassed steel tube	12 - 14	50 Kg	010302BR



TESEO BR S / TESEO BR L
010301BR / 010302BR



ERCOLE CR L
010402CR

Description

Sa structure basse et son excellent rapport qualité-prix font de l'ERCOLE CR un chariot à bagages très populaire.

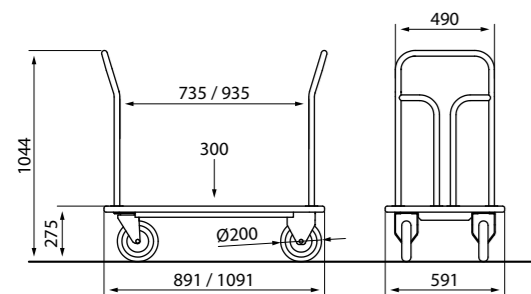
- Tubes acier chromé Ø28 mm
- Pare-choc intégral en caoutchouc gris clair
- Base avec jonction parfaite entre moquette et structure tube
- Moquette très résistante 100% polypropylène
- 3 coloris au choix pour la moquette: rouge, bleu, noir
- 2 roulettes pivotantes et 2 fixes Ø200 mm 'RG'

Description

Its low and very handy construction in combination with its excellent price-performance ratio make the ERCOLE CR a highly popular luggage trolley.

- Steel tube with chrome finish Ø28 mm
- Non marking and full wrap-around rubber bumper
- Tube edging at the bottom plate
- Durable carpet made of 100% Polypropylene
- 3 different carpet colours: red, blue, black
- 2 swivel and 2 fixed castors Ø200 mm 'RG'

	Charge utile Load capacity	Roulettes Castors	Finition Material	Capacité bagages Suitcase capacity	Poids net Unit weight	Référence Reference
ERCOLE CR S	max. 300 Kg	4 x Ø200 mm	Tubes acier chromé Chromed steel tube	8 - 10	25 Kg	010401CR
ERCOLE CR L	max. 300 Kg	4 x Ø200 mm	Tubes acier chromé Chromed steel tube	8 - 10	30 Kg	010402CR



ERCOLE CR S / ERCOLE CR L
010401CR/010402CR



ERCOLE BR S
010401BR

Description

ERCOLE est un chariot compact qui s'avère très pratique pour assister les enregistrements. Existe en version compacte "S".

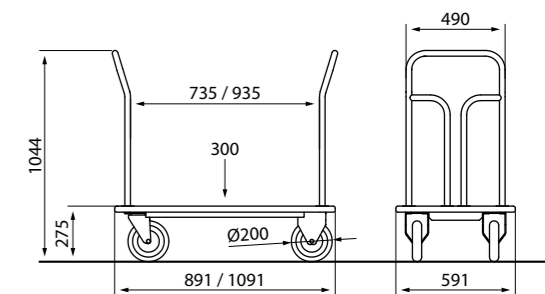
- Tubes d'acier finition laiton Ø28 mm
- Pare-choc intégral en caoutchouc gris clair
- Base avec jonction parfaite entre moquette et structure tube
- Moquette très résistante 100% polypropylène
- Poignée gainée
- 3 coloris au choix pour la moquette: rouge, bleu, noir
- 2 roulettes pivotantes et 2 fixes Ø200 mm 'RG'

Description

The ERCOLE trolley is a practical, compact model which offers very capable and handy assistance for check-in. It is also available in the compact "S" version.

- Steel tube with brass finish Ø28 mm
- Non marking and full wrap-around rubber bumper
- Tube edging at the bottom plate
- Durable carpet made of 100% Polypropylene
- Sheathed handle (with plastic grip)
- 3 different carpet colours: red, blue, black
- 2 swivel and 2 fixed castors Ø200 mm 'RG'

	Charge utile Load capacity	Roulettes Castors	Finition Material	Capacité bagages Suitcase capacity	Poids net Unit weight	Référence Reference
ERCOLE BR S	max. 300 Kg	4 x Ø200 mm	Tubes acier finition laiton Brassed steel tube	8 - 10	25 Kg	010401BR
ERCOLE BR L	max. 300 Kg	4 x Ø200 mm	Tubes acier finition laiton Brassed steel tube	8 - 10	30 Kg	010402BR



ERCOLE BR S / ERCOLE BR L
010401BR/010402BR



ORSA IN
010500IN



ORSA BR
010500BR

Description

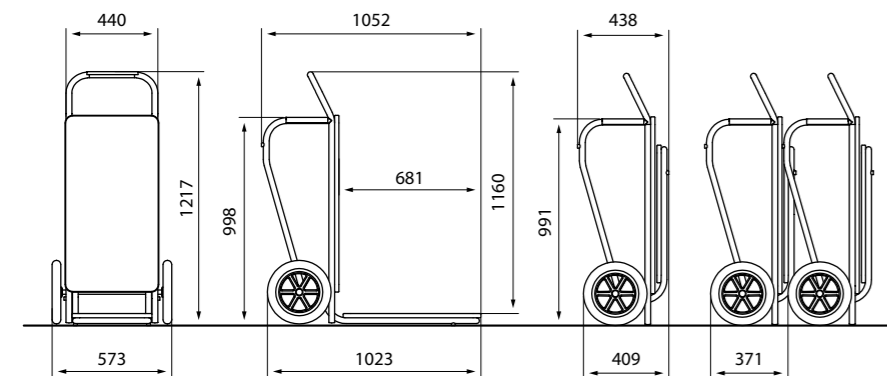
ORSA est un chariot à bagages pratique, disponible à la fois en acier inoxydable et en finition laiton. Sa longue plateforme repliable sera idéale pour gagner de l'espace en intérieur et ses grandes roues seront parfaites pour une utilisation extérieure.

- Structure en tubes d'acier finition laiton ou acier inoxydable brossé Ø28 mm
- Plateforme repliable et rails de pose avec protection
- Poignée gainée
- Moquette très résistante 100% polypropylène
- 3 coloris au choix pour la moquette: rouge, bleu, noir
- 2 roues souples Ø300 mm 'PNP'

Description

ORSA is a handy, baggage trolley available in brushed stainless steel, as well as brass finish steel tubing. It also features a foldable, long suitcase platform of stainless steel and special castors that make it ideal for outdoor use.

- Stainless steel or a steel tube with brass finish Ø28 mm
- Space-saving foldable when not in use
- Sheathed handle (with plastic grip)
- Durable carpet made of 100% Polypropylene
- 3 different carpet colours: red, blue, black
- 2 big castors Ø300 mm 'PNP'



ORSA IN / ORSA BR
010500IN / 010500BR

	Charge utile Load capacity	Roulettes Castors	Finition Material	Capacité bagages Suitcase capacity	Poids net Unit weight	Référence Reference
ORSA IN	max. 150 Kg	2 x Ø300 mm	Tubes acier inoxydable Stainless steel	6 - 7	30 Kg	010500IN
ORSA BR	max. 150 Kg	2 x Ø300 mm	Tubes acier finition laiton Steel tube with brass finish	6 - 7	30 Kg	010500BR

Description

Grâce à sa structure complètement pliable, ORSA DAKAR est un chariot idéal pour une utilisation dans les environnements où l'espace est compté. Sa structure en acier inoxydable et ses roues pneumatiques sont idéales pour une utilisation en extérieur.

- Structure en tubes d'acier inoxydable brossé Ø28 mm
- Plateforme repliable pour un gain de place
- Poignée gainée
- Moquette très résistante 100% polypropylène
- 3 coloris au choix pour la moquette: rouge, bleu, noir
- 2 roues pneumatiques Ø260 mm 'TT'

Description

Especially designed for narrow storage space and outdoor use thanks to resistant stainless steel and pneumatic wheels. Completely foldable structure.

- Stainless steel tube Ø28 mm
- Completely foldable for easy, space-saving storage when not in use
- Sheathed handle (with plastic grip)
- Durable carpet made of 100% Polypropylene
- 3 different carpet colours: red, blue, black
- 2 pneumatic wheels Ø260 mm 'TT'

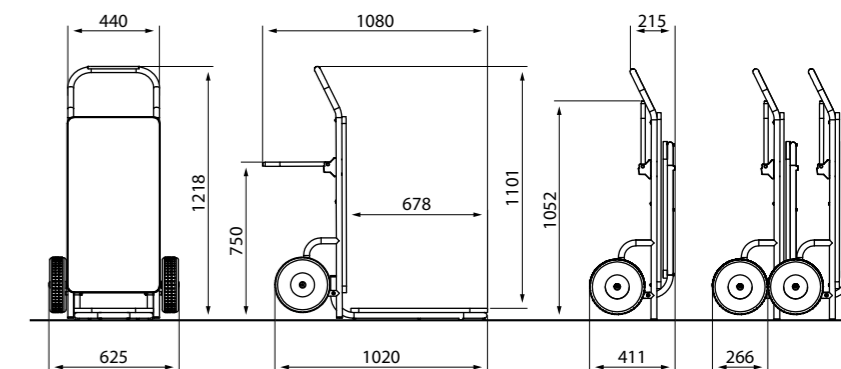


ORSA DAKAR
010501IN

**NOUVEAUTÉ! MEILLEUR GAIN DE PLACE.
NEW! BETTER SPACE-SAVING STORAGE.**



	Charge utile Load capacity	Roulettes Castors	Finition Material	Capacité bagages Suitcase capacity	Poids net Unit weight	Référence Reference
ORSA DAKAR	max. 150 Kg	2 x Ø260 mm	Tubes acier inoxydable brossé Stainless steel	6 - 7	30 Kg	010501IN



ORSA DAKAR
010501IN



Description

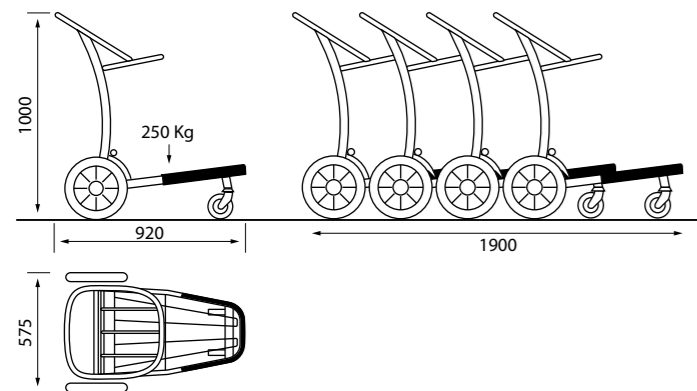
Doté d'un design ergonomique et tout en courbe, COLYSEE est très confortable à utiliser. Les roues arrières, de grand diamètre et les roulettes avant pivotantes rendent ce chariot particulièrement agile. Emboîtable.

- Structure en tubes d'acier entièrement soudée, peinture epoxy gris RAL 9007
- Emboîtable
- Plateau supérieur pour bagages à main
- Plateforme inclinée pour le maintien des bagages
- Pare-chocs de ceinture à l'avant
- 2 roulettes pivotantes à l'avant Ø125 mm 'PNP' et 2 fixes à l'arrière Ø300 mm 'PNP'

Description

COLYSEE is ergonomically designed with round, smooth lines and is comfortable to manoeuvre. The soft rear rubber castors which are large in diameter, in combination with the swiveling front castors, make this trolley especially agile. Stackable.

- Fully welded metal tube structure with a light grey RAL 9007 Epoxy coating
- Stackable
- Upper basket for hand luggage
- Lower platform inclined and with a chromed tray
- 1 front end wraparound bumper
- 2 swivel front castors (Ø125 mm) 'PNP' and 2 rear light grey fixed wheels (Ø300mm) 'PNP'



COLYSEE
99643055

	Charge utile Load capacity	Roulettes Castors	Finition Material	Capacité bagages Suitcase capacity	Poids net Unit weight	Référence Reference
COLYSEE	max. 250 Kg	2x Ø125 mm, 2x Ø300 mm	Tubes acier peinture epoxy Steel tube with epoxy coating	3 - 4	17 Kg	99643055



Description

L'EQUINOX 27 est un chariot à bagage individuel, qui a prouvé sa durabilité, fonctionnalité et popularité depuis plusieurs dizaines d'années. Les performances de ce chariot sont exceptionnelles!

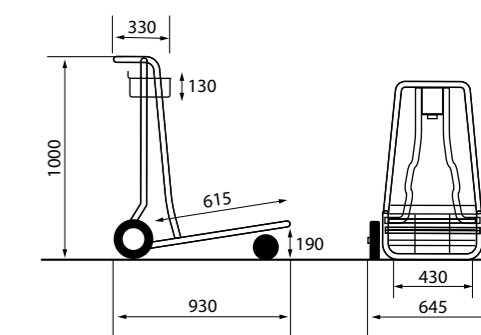
- Bâti tubes en acier zingué électrolytique et vernis incolore
- Emboîtable
- Panier supérieur pour bagages à main, porte sac intégré à l'avant
- Pare-chocs de ceinture à l'avant
- Plateforme inclinée pour le maintien des bagages
- 2 roulettes pivotantes à l'avant Ø125 mm et 2 fixes à l'arrière Ø200 mm, bandage caoutchouc gris à roulement

Description

The EQUINOX is a trolley for individual travellers, which has continued to prove its durability, functionality, and reliable design features for decades, making this trolley's performance exceptional and endlessly popular.

- Clear coated electrolytic galvanized steel tubing
- Nestable
- Upper basket for hand luggage, with hook for bags
- Front bumper
- Lower platform inclined
- 2 swivel front castors Ø125 mm and 2 rear castors Ø200 mm, both with ball bearing, with rubber tread

	Charge utile Load capacity	Roulettes Castors	Finition Material	Capacité bagages Suitcase capacity	Poids net Unit weight	Référence Reference
EQUINOX 27	max. 250 Kg	2x Ø125 mm, 2x Ø200 mm	Tubes acier finition électro galvanisée vernie Steel tube electrolytic galvanized, with clear coat	3 - 4	18 Kg	99642703



EQUINOX 27
99642703



HOUSEKEEPING

Pionnier dans ce secteur, nous avons acquis une forte expérience, contribuant ainsi à une solide compréhension des besoins de nos clients, pour un travail professionnel et efficace dans les étages. En plus de solutions complètes, intelligentes et durables, nous offrons des chariots fonctionnels de lingerie, de réapprovisionnement de minibar, de nettoyage et de transport.

As a pioneer in the sector, we have built a strong experience which gives us a solid understanding as to what it needs for a professional and efficient house-keeping service. On top of a comprehensive, smart and durable set of solutions in the field of house-keeping trolleys, Caddie Hotel offers also functional laundry-, minibar-, cleaning- and transport carts.





TAHITI L
050204HPL + OPTIONS: BP, PVC, SAC



TAHITI M
050203HPL + OPTION: BDX, BP, CC, D, E/R, PVC2/BDX, RNY, RS5

Description

Riche de décennies d'expérience et d'améliorations continues, TAHITI est un chariot léger, avec une construction solide qui offre un design à la fois confortable et ergonomique. Une gamme d'accessoires vous permet de configurer un équipement parfaitement adapté à vos besoins!

- Structure légère et solide en tubes d'acier avec revêtement peinture gris clair RAL 9006
- Panneaux latéraux et arrière en HPL (imputrescible, inrayable et incassable), 4 finitions disponibles
- 2 étagères ajustables
- Pare-chocs intégral non-marquant
- Niveau supérieur avec barre de galerie
- 4 roulettes pivotantes Ø150 mm 'CMP', 2 avec frein.

Description

The TAHITI capitalizes upon decades of experience and continuous improvement. It's light, sturdy build and offers a comfortable, ergonomic design. Available with numerous options for a maximum of individualisation.

- Light and sturdy steel tubing structure with a grey powder coating in RAL 9006
- Side and rear paneling made of HPL (shock proof, watertight and resistant surface), 4 decors available
- 2 height adjustable shelves
- Non marking and full wrap-around rubber bumper
- Top level with rails
- 4 swivel castors Ø150 mm 'CMP' of which 2 with a brake

TAHITI KIT: Fully operational solutions

TAHITI S - KIT
Modèle de base taille S + option SAC + option PVC + option BP
Basis model size 'S', incl. option SAC, option PVC, option BP



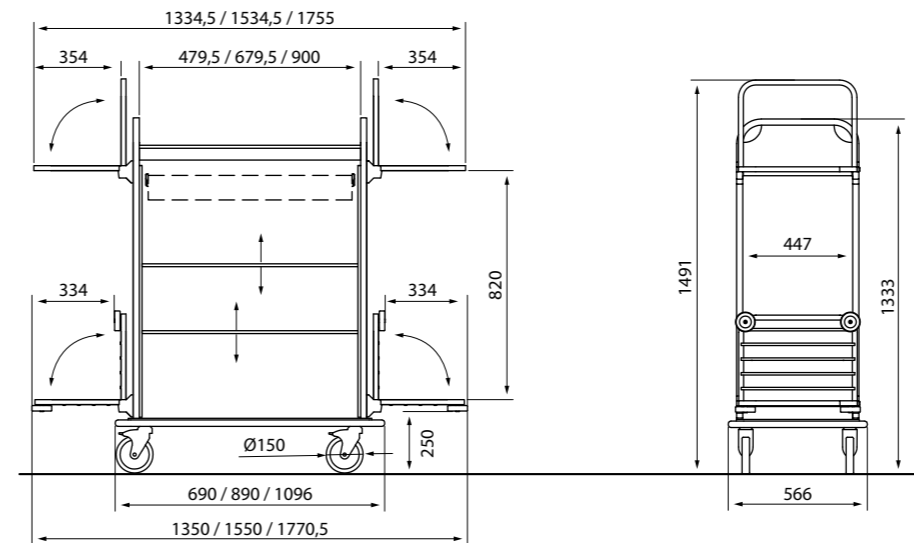
050202HPL KIT

TAHITI M - KIT
Modèle de base taille M + option SAC + option PVC + option BP
Basis model size 'M', incl. option SAC, option PVC, option BP

050203HPL KIT

TAHITI L - KIT
Modèle de base taille L + option SAC + option PVC + option BP
Basis model size 'L', incl. option SAC, option PVC, option BP

050204HPL KIT



TAHITI S / M / L
050202HPL / 050203HPL / 050204HPL

	Charge utile Load capacity	Roulettes Castors	Finition Material	Capacité chambres Room capacity	Poids net Unit weight	Référence Reference
TAHITI S	max. 150 Kg	4 x Ø 150 mm	Structure en tubes d'acier avec panneaux latéraux et arrière en HPL Steel tubing structure with HPL panels SAR, SCA, SDE, SWE	7 - 10	37 Kg	050202HPL
TAHITI M	max. 150 Kg	4 x Ø 150 mm		10 - 13	44 Kg	050203HPL
TAHITI L	max. 150 Kg	4 x Ø 150 mm		13 - 16	52 Kg	050204HPL

Options (voir page 96) Options (see page 96)



L'UN DE NOS BESTSELLER. ONE OF OUR BEST-SELLER TROLLEYS.

Finitions (voir p.98)
Panel finish (see page 98)

- HPL**
- SAR
 - SCA
 - SDE
 - SWE



FIDJI L
050404HPL + OPTION: BP, C, D, PVC, SAC



FIDJI M
050403HPL +OPTION: BP, PVC, SAC



FIDJI < 8 CM VS TAHITI

Description

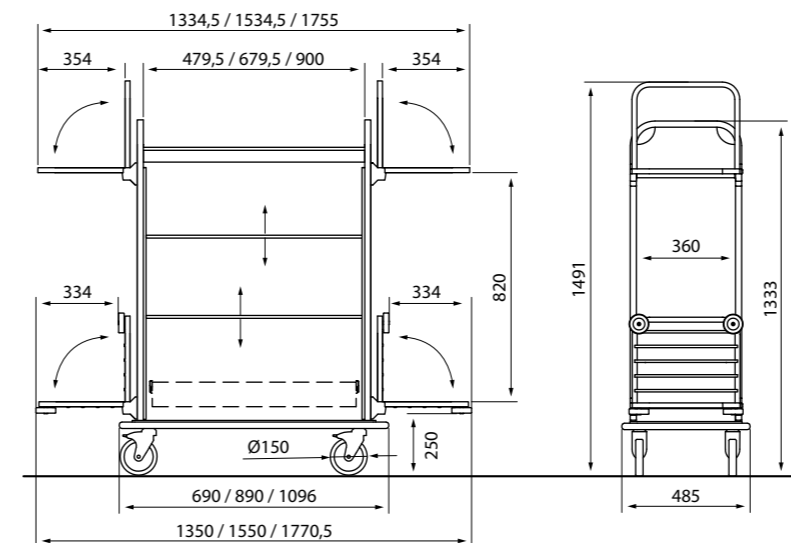
FIDJI est la version 'slim' du TAHITI, il permet ainsi aux hôtels aux couloirs étroits d'avoir un chariot à leur mesure: 48 cm de largeur. Nombreuses options disponibles pour l'adapter aux besoins opérationnels.

- Structure légère et solide en tubes d'acier avec revêtement peinture gris clair RAL 9006
- Panneaux latéraux et arrière en HPL (imputrescible, inrayable et incassable), 4 finitions disponibles
- 2 étagères ajustables
- Pare-chocs intégral non-marquant
- 4 roulettes pivotantes Ø150 mm 'CMP', 2 avec frein

Description

The FIDJI is the "slim brother" of the Tahiti and allows access to very small corridors due to its total depth of only 48cm. Many different options suitable to fit individual needs.

- Light and sturdy steel tubing structure with a grey powder coating in RAL 9006
- Side and rear paneling made of HPL (shock proof, watertight and resistant surface), 4 decors available
- 2 height adjustable shelves
- Non marking and full wrap-around rubber bumper
- 4 swivel castors Ø150 mm 'CMP' of which 2 with a brake



FIDJI S / M / L
050402HPL / 050403HPL / 050404HPL

**LIGNE ÉTROITE!
LOW TOTAL DEPTH.**

Finitions (voir p.98)
Panel finish (see page 98)

HPL

- SAR
- SCA
- SDE
- SWE

	Charge utile Load capacity	Roulettes Castors	Finition Material	Capacité chambres Room capacity	Poids net Unit weight	Référence Reference
FIDJI S	max. 150 Kg	4 x Ø 150 mm	Structure en tubes d'acier avec panneaux latéraux et arrière en HPL Steel tubing structure with HPL panels SAR, SCA, SDE, SWE	5 - 8	27 Kg	050402HPL
FIDJI M	max. 150 Kg	4 x Ø 150 mm		9 - 12	34 Kg	050403HPL
FIDJI L	max. 150 Kg	4 x Ø 150 mm		12 - 15	42 Kg	050404HPL

FIDJI KIT: Fully operational solutions

FIDJI S - KIT
Modèle de base taille S + option SAC + option PVC + option BP
Basis model size 'S', incl. option SAC, option PVC, option BP



050402HPL KIT

FIDJI M - KIT
Modèle de base taille M + option SAC + option PVC + option BP
Basis model size 'M', incl. option SAC, option PVC, option BP

050403HPL KIT

FIDJI L - KIT
Modèle de base taille L + option SAC + option PVC + option BP
Basis model size 'L', incl. option SAC, option PVC, option BP

050404HPL KIT

Options (voir page 96) Options (see page 96)





GEORGE L
050104WD + OPTION: PVC, SAC



GEORGE M
050103WD + OPTION: BDX, E, LID, PVC/BDX, RG



GEORGE S
050102WD + OPTION: PVC, SAC

Description

En plus de posséder des matériaux nobles et un équipement standard de haute gamme, le GEORGE est disponible dans 12 finitions de panneaux différentes. Ce modèle offre également de nombreuses options afin de s'adapter à vos besoins.

- Structure en bois mélaminé, 12 coloris disponibles
- 2 étagères ajustables
- Pare-chocs intégral non-marquant
- Cavité supérieure avec séparateurs ajustables pour l'organisation des produits d'accueil.
- 4 roulettes pivotantes Ø150 mm 'CMP', 2 avec frein

Description

GEORGE with its beautifully crafted and classic touch equipment, and its discreet charm will perfectly complement your interior decoration. This model also offers many available options in order to customize the user's specific needs and requirements.

- Fully laminated wood structure, 12 decorative schemes available
- 2 height adjustable shelves
- Non marking and full wrap-around rubber bumper
- Top level with integrated-small-items-box incl. adjustable separators for convenient organization
- 4 swivel castors Ø150 mm 'CMP', of which 2 with a brake

GEORGE KIT: Fully operational solutions

GEORGE S - KIT

Modèle de base taille S + option SAC + option PVC
Basis model size 'S', incl. option SAC, option PVC



050102HPL KIT

GEORGE M - KIT

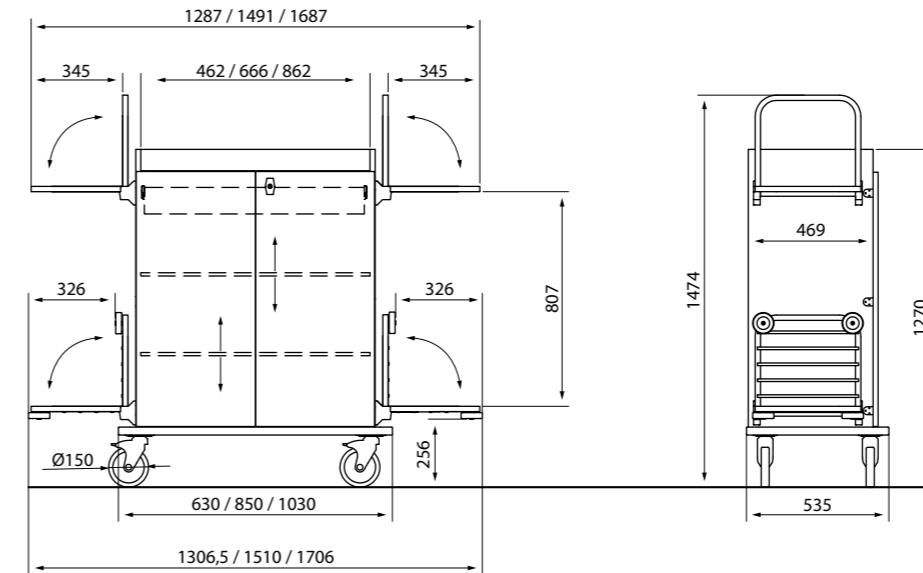
Modèle de base taille M + option SAC + option PVC
Basis model size 'M', incl. option SAC, option PVC

050103HPL KIT

GEORGE L - KIT

Modèle de base taille L + option SAC + option PVC
Basis model size 'L', incl. option SAC, option PVC

050104HPL KIT



GEORGE S / M / L
050102WD / 050103WD / 050104WD

Finitions (voir p.98) Panel finish (see page 98)

LAM



	Charge utile Load capacity	Roulettes Castors	Finition Material	Capacité chambres Room capacity	Poids net Unit weight	Référence Reference
GEORGE S	max. 150 Kg	4 x Ø 150 mm	Bois mélaminé Laminated wood LBI, LFA, LNO, LWE, LCR, LTA, LPI, LAN, LSA, LNE, LRO, LNV	5 - 8	45 Kg	050102WD
GEORGE M *	max. 150 Kg	4 x Ø 150 mm		10 - 13	55 Kg	050103WD
GEORGE L *	max. 150 Kg	4 x Ø 150 mm		12 - 15	64 Kg	050104WD

Options (voir page 96) Options (see page 96)

Options seulement disponibles pour les produits marqués avec '*' Options only available for the products marked with '*'



Palette complète de cuirs et de matériaux texturés ou lisses pour la finition extérieure.
Full range of leather and textured materials for the outer panels.



DAKAR L
050304MET +OPTIONS: BDX, BP, PVC/BDX



DAKAR M
050303MET +OPTIONS: BP, BDX, PVC/BDX



DAKAR S
050302MET +OPTIONS: BP, BDX, PVC/BDX

Description

DAKAR est fabriqué spécialement pour un usage extérieur grâce à sa structure verrouillable métallique très robuste et ses roulettes élastiques et souples qui permettent une progression sur les sols extérieurs irréguliers.

- Structure en panneaux d'acier vissés sur base acier, revêtement anticorrosion gris clair RAL 9006
- 2 étagères ajustables
- Portes en métal verrouillables
- Pare-chocs intégral non-marquant
- 4 roulettes RG Ø200 mm 'RG', 2 avec frein

Description

The DAKAR is especially designed for outdoor use. Its sturdy build, along with the elastic, soft castor features, makes it very useful on uneven, outdoor surfaces. Equipped with lockable doors which protect the content from pollution.

- Full metal sheet structure with a corrosion-preventative grey powder coating in RAL 9006
- 2 height adjustable shelves
- Lockable metal doors
- Non marking and full wrap-around rubber bumper
- 4 swivel castors Ø200 mm 'RG' of which 2 with a brake

DAKAR KIT: Fully operational solutions

DAKAR S - KIT
Modèle de base taille S + option BDX + option PVC/BDX + option BP
Basis model size 'S', incl. option BDX, option PVC/BDX, option BP



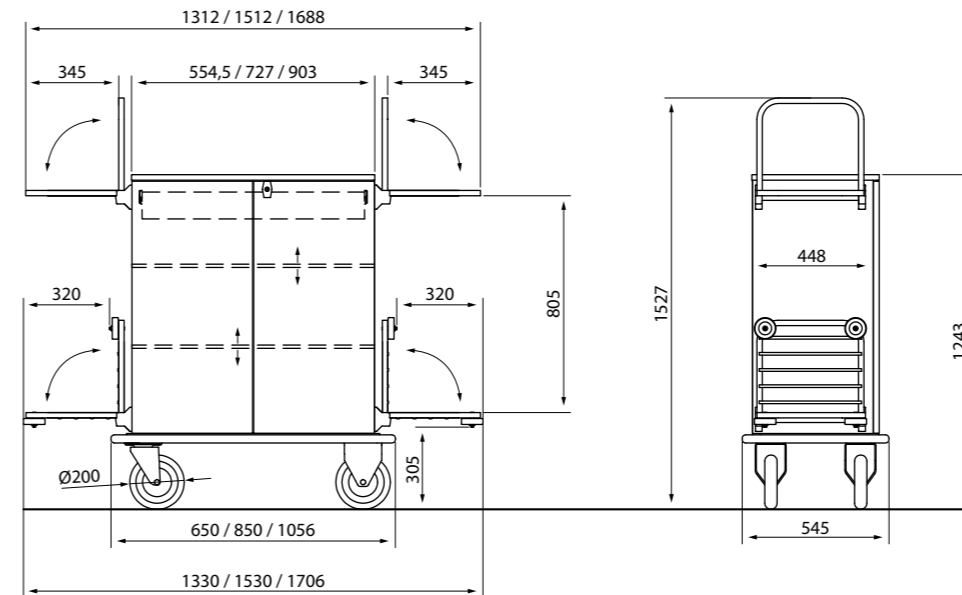
050302MET OD KIT

DAKAR M - KIT
Modèle de base taille M + option BDX + option PVC/BDX + option BP
Basis model size 'M', incl. option BDX, option PVC/BDX, option BP

050303MET OD KIT

DAKAR L - KIT
Modèle de base taille L + option BDX + option PVC/BDX + option BP
Basis model size 'L', incl. option BDX, option PVC/BDX, option BP

050304MET OD KIT



DAKAR S / M / L
050302MET / 050303MET / 050304MET

**IDEAL EN UTILISATION
EXTERIEURE.
PERFECT FOR
OUTDOOR USE.**

	Charge utile Load capacity	Roulettes Castors	Finition Material	Capacité chambres Room capacity	Poids net Unit weight	Référence Reference
DAKAR S	max. 150 Kg	4 x Ø200 mm	Métal Metal	5 - 8	43 Kg	050302MET
DAKAR M	max. 150 Kg	4 x Ø200 mm	Métal Metal	9 - 12	48 Kg	050303MET
DAKAR L	max. 150 Kg	4 x Ø200 mm	Métal Metal	12 - 15	54 Kg	050304MET

Options (voir page 96) Options (see page 96)





LOTUS M
99993059



LOTUS S
99994059



Description

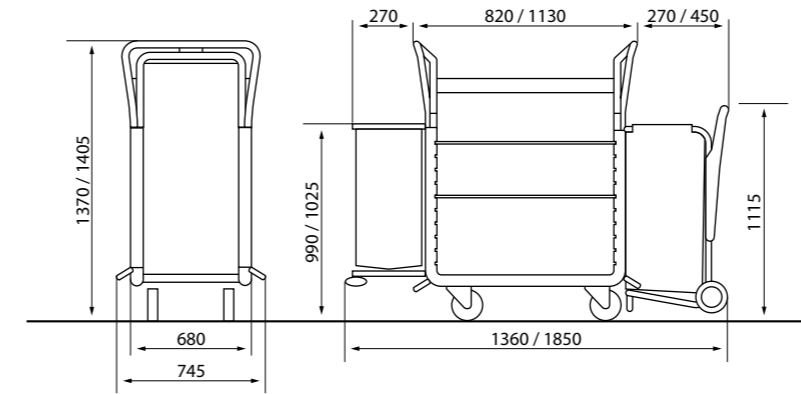
Le chariot d'étage 2.0: LOTUS s'élève au dessus de tous les équipements habituels d'étages avec son aspect élégant et sa structure et poignées entièrement mousées.

- Structure tubulaire en acier entièrement recouvert de mousse PU
- Poignées évasées pour une meilleure maniabilité et protection des chocs
- Panneaux latéraux et arrière en finition bois (wenge)
- 4 niveaux dont 2 ajustables
- SATELITTE linge avec sac textile 150L clipsable pour le LOTUS M / supports supérieur et inférieur pour sac à linge 110L (inclus) pour le LOTUS S
- Supports supérieur et inférieur pour sac poubelle avec couvercle + 1 lot de 10 sacs
- 2 roulettes pivotantes et 2 fixes en polypropylène Ø160 mm (LOTUS M) / Ø125 mm (LOTUS S).

Description

The Housekeeping trolley 2.0: LOTUS stands out with its innovative lines and soft touch PU-foam, which provides a new, edgeless, and streamlined look.

- Steel tube frame embedded in PU foam
- Flared handles for easy handling and shock protection at the same time
- Side and bottom panel with wood panel finish (wenge)
- 4 shelves, of which 2 adjustable in height
- Clip-on soiled linen collection satellite with linen bag 150 Ltr. for the LOTUS M / Upper liftable holder for linen bags incl. linen bag 110 Ltr. for LOTUS S
- Upper and lower liftable holder for waste bag with plastic lid + 1 set of waste bags
- 2 swivel and 2 fixed castors Ø125mm (S) / 160 mm (M) made of polypropylene

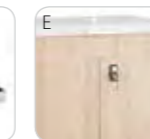


LOTUS S / M
99994059 / 99993059

	Charge utile Load capacity	Roulettes Castors	Finition-Matériau Material	Capacité chambres Room capacity	Poids net Unit weight	Référence Reference
LOTUS S	max. 150 Kg	4 x Ø125 mm	Structure tubulaire en acier entièrement recouvert de mousse PU Steel tube frame embeded in PU foam	9 - 12	55 Kg	99994058/59
LOTUS M *	max. 150 Kg	4 x Ø160 mm	Structure tubulaire en acier entièrement recouvert de mousse PU Steel tube frame embeded in PU foam	13 - 16	85 Kg	99993058/59

Options (voir page 96) Options (see page 96)

Options seulement disponibles pour les produits marqués avec '*' Options only available for the products marked with '*'



Finitions (voir p.98) Panel finish (see page 98)

LAM LOTUS





SATELLITE
99995097

Description

Le LOTUS SATELLITE est un module auto-porteur avec sac à linge de 150 L. A utiliser de manière autonome ou attelé au CADDIE LOTUS. Une innovation Caddie Hotel combinant productivité et ergonomie!

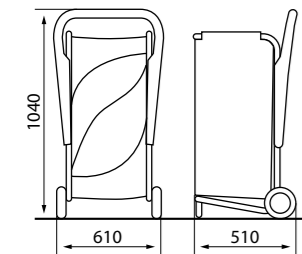
- Structure tubulaire en acier, dont poignée recouverte de mousse PU
- Poignées évasées pour une meilleure maniabilité et protection contre les chocs
- Sac textile 150L violine
- Système de clipsage pour VALET LOTUS
- 2 roulettes fixes Ø150 mm

Description

SATELLITE is a self-supporting cart which carries a 150 Ltr. linen bag. Used either alone or connected to the LOTUS trolley: a Caddie Hotel innovation improving productivity and process ergonomics.

- Steel tube frame with PU-foam coating
- Flared handles for easy handling and shock protection at the same time
- Incl. Linen bag of 150 Ltr. in dark purple, detachable and washable
- Clip on system for LOTUS
- 2 fixed castors Ø150 mm

	Volume Load capacity	Roulettes Castors	Finition Material	Cap. chambres Room capacity	Poids net Unit weight	Référence Reference
SATELLITE	max. 150 Lt	2 x Ø150 mm	Structure tubulaire avec mousse PU Steel tube frame with PU-foam coating	15	11 kg	99995097



SATELLITE
99995097



CARTLESS
99991397

Description

D'une agilité redoutable CARTLESS est l'arme secrète pour un service d'étage discret. Parce que l'efficacité est le mot d'ordre, chacun des 3 niveaux peut recevoir jusqu'à 10kg.

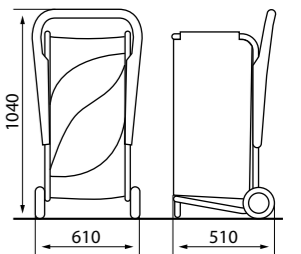
- Structure tubulaire en acier, dont poignée recouverte de mousse PU
- Poignées évasées pour une meilleure maniabilité et protection des chocs
- Structure hygiénique car lavable en machine, structure textile polyester bleu avec 3 niveaux amovibles
- 2 poches latérales
- Rebord de sécurité
- 2 roulettes fixes Ø150 mm, 1 roulette centrale 75mm

Description

When speed is of essence: The 3 levels of the CARTLESS can be loaded with max. 10kg each. Thanks to the removable bag this trolley is easy to manoeuvre.

- Steel tube frame with PU-foam coating
- Flared handles for easy handling and shock protection at the same time
- Detachable and washable, blue-colored pocket with 3 shelves, made of polyester
- 2 side pockets
- Secure stand
- 2 fixed castors Ø150 mm, 1 central castor 75mm

	Charge utile Load capacity	Roulettes Castors	Finition Material	Cap. chambres Room capacity	Poids net Unit weight	Référence Reference
CARTLESS	max. 30 Kg	2 x Ø150 mm 1 x Ø75 mm	Structure tubulaire avec mousse PU Steel tube frame with PU-foam coating	3 - 4	14 Kg	99991397



CARTLESS
99991397



HALLEY 2
050401HPL

HALLEY 4
050401-4HPL + OPTION D

Description

Avec moins de 60cm de longueur et de profondeur, le HALLEY est l'un des chariots les plus compacts du marché. Sa taille réduite lui permet d'entrer dans les ascenseurs et les offices les plus exigus.

- Structure légère et solide en tubes d'acier avec revêtement peinture gris clair RAL 9006
- Panneaux latéraux et arrière en HPL (imputrescible, inrayable et incassable),
- 4 finitions disponibles
- 3 étagères ajustables
- tiroir métallique inférieur (HALLEY 2)
- Support supérieur relevable pour sac à linge bordeaux de 127L BDX (hydrohobe)
- 4 pare-chocs annulaires d'angles
- HALLEY 2: 2 roulettes pivotantes avant Ø150 mm 'PNP' et 2 arrière fixes Ø300mm 'PNP'
- HALLEY 4: 4 roulettes pivotantes Ø150 mm 'CMP', 2 avec frein

Description

The HALLEY 2 is one of the smallest trolleys on the market. It is less than 60 cm in width and depth, which makes it small, flexible and agile enough for easy access to small spaces.

- Light and sturdy steel tubing structure with a grey powder coating in RAL 9006
- Side and rear paneling made of HPL (shock proof, watertight and resistant surface),
- 4 decors available
- 3 height adjustable shelves
- Lower full metal drawer (HALLEY 2)
- Upper liftable holder for linen bag incl. BDX linen bag (water repellent, burgundy red) of 127 Ltr.
- 4 non marking donut bumpers at the lower edges
- HALLEY 2: 2 swivel castors at front Ø150 mm and 2 fixed castors at back Ø300 mm 'PNP'
- HALLEY 4: 4 swivel castors Ø150 mm 'CMP', and 2 with brakes

Finitions (voir p.98) Panel finish (see page 98)

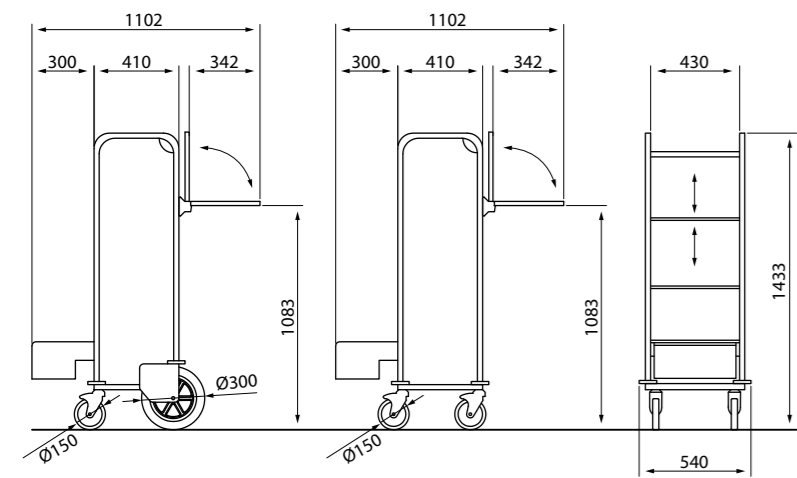


	Charge utile Load capacity	Roulettes Castors	Finition Coating	Cap. chambres Room capacity	Poids net Unit weight	Référence Reference
HALLEY 2	max. 150 Kg	2 x Ø150 mm 2 x Ø300 mm	Structure en tubes d'acier avec panneaux latéraux et arrière en HPL	3 - 5	37 Kg	050401HPL
HALLEY 4 *	max. 150 Kg	4 x Ø150 mm	Steel tubing structure with HPL panels SAR, SCA, SDE, SWE	3 - 5	32 Kg	050401-4HPL

Options (voir page 96) Options (see page 96)



Options seulement disponibles pour les produits marqués avec '*'
Options only available for the products marked with '*'



HALLEY 2 / HALLEY 4
050401HPL / 050401-4HPL

Description

Premier chariot de nettoyage combinant fonctionnalité, élégance et discrétion, PALACENET est disponible dans 4 coloris d'habillage différents pour s'inscrire harmonieusement dans votre lobby. Le volet roulant cache et sécurise l'intérieur.

- Structure légère et solide en tubes d'acier avec revêtement peinture gris clair RAL 9006
- Panneaux latéraux et arrière en HP (imputrescible, inrayable et incassable), 4 finitions disponibles
- Pare-chocs intégral non-marquant
- Niveau supérieur avec barre de galerie
- 1 compartiment intérieur avec étagère amovible
- Volet roulant verrouillable
- 4 roulettes pivotantes Ø150 mm 'CMP', 2 avec frein

Description

The first cleaning trolley combining functionality, elegance and discretion, PALACENET is available in 4 different color schemes to complement any interior decoration. With lockable shutter.

- Sturdy square steel tube structure with grey powder coating in RAL 9006
- Side and rear paneling made of HPL (shock proof, watertight and resistant surface),
- 4 decors available
- Non marking and full wrap-around rubber bumper
- Top level with retaining bars
- 1 inner compartment with height adjustable shelf
- Lockable shutter
- 4 swivel castors Ø150 mm 'CMP' and 2 with brakes

Finitions (voir p.98) Panel finish (see page 98)

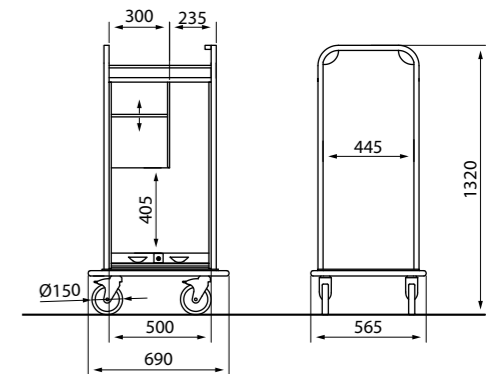


	Charge utile Load capacity	Roulettes Castors	Finition Coating	Cap. chambres Room capacity	Poids net Unit weight	Référence Reference
PALACENET	max. 150 Kg	4 x Ø150 mm	Structure en tubes d'acier avec panneaux latéraux et arrière en HPL Steel tubing structure with HPL panels SAR, SCA, SDE, SWE	-	35 Kg	020100HPL

Options (voir page 96) Options (see page 96)



PALACENET
020100HPL



PALACENET
020100HPL

SIGNATURE SERIES

CADDIE HOTEL signe un nouveau standard avec SIGNATURE SERIES. En ajoutant des solutions de personnalisation de finition aux qualités fondamentales de ses équipements, CADDIE HOTEL offre aux hôteliers l'accès à un nouveau monde de solutions mobiles, à la fois exclusif, innovant et distinctif.

Caddie Hotel sets a new standard with SIGNATURE SERIES. Adding on personalized finish solutions to the fundamental quality features of its equipment, Caddie Hotel opens the doors of a new world of mobile equipment solutions. An exclusive, innovative and distinctive universe.

Description

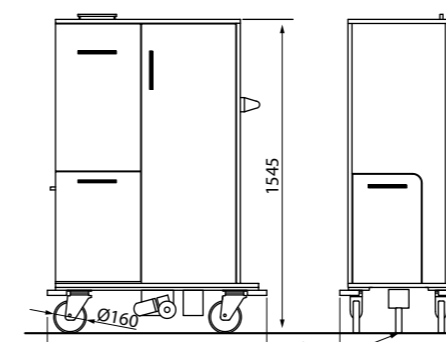
e-PALACE est une belle pièce de mobilier personnalisable aux lignes contemporaines et sobres. Son intérieur cache des trésors de fonctionnalités et son extérieur viendra compléter la décoration de votre établissement.

Description

e-PALACE was developed like a customization ready mobile piece of furniture with sleek contemporary lines. Inside the trolley you can find treasures of functionality while its outer aspect will complement any hotel's visual identity.

Finitions Panel finish

Autres finitions disponibles sur demande
Other colors on request



E-PALACE
050106



NOTRE COLLECTION DESIGN. OUR DESIGN-SERIES.

E-PALACE
050106 + OPTION E-DRIVE

	Charge utile Load capacity	Roulettes Castors	Finition Coating	Cap. chambres Room capacity	Référence Reference
E-PALACE	max. 150 Kg	4 x Ø 160 mm	Complètement personnalisable Completely customizable	3- 5	050106

1_ Structure en bois mélaminé Palette complète de cuirs et de matériaux texturés ou lisses pour la finition extérieure. Poignées, serrures et roulettes assorties. Peinture personnalisées des pièces métalliques.
Full range of leather and textured materials for the outer panels as well as matching handles, locks and castors. Personalized finishes for metal parts

2_ Sac en coton pour linge sale, sur glissières
Cotton linen bag on rails

3_ Intérieur gauche: corbeille à déchets et à linge sale sur glissières
Left interior side with pull out storage drawer for garbage and for linen

4_ Tiroir supplémentaire et compartiment pour produits d'accueil et de nettoyage
Extra drawer and compartments e.g. for cleaning products

5_ Kit de portes rabattable en intérieur
Concealed sliding doors

6_ Intérieur côté droit : 3 étagères et 2 tiroirs
Right interior side with 3 shelves, 2 drawers

7_ 2 roulettes pivotantes et 2 fixes en polypropylène Ø160 mm avec opt. E-DRIVE: 4 roulettes pivotantes
2 swivels and 2 fixed castors Ø160 mm, with opt. E-DRIVE: 4 swiveling castors

8_ Options Options



**NOTRE COLLECTION DESIGN.
OUR DESIGN-SERIES.**

1_ Structure en bois mélaminé
Laminated wood

2_ Palette complète de cuirs et de matériaux texturés ou lisses pour la finition extérieure. Poignées et serrures assorties. Peinture personnalisées des pièces métalliques.
Full range of leather and textile materials for the outer panels as well as matching handles, locks and castors. Personalized finishes for metal parts.

3_ 3 tiroirs intérieurs avec compartiments
3 inner drawers with compartment

4_ 1 étagère
1 shelf

5_ Cavité supérieure avec couvercle métallique
Small items box with lockable lid

6_ Kit de portes verrouillables
Lockable doors

7_ 4 roulettes pivotantes Ø160 mm avec 5ème roue centrale.
4 swivels castors Ø160 mm with 5th wheel



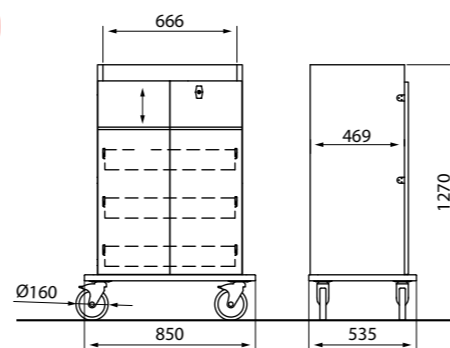
B-PALACE
050103

Description

b-PALACE est la solution d'approvisionnement des minibars par Signature Serie. Il propose une nouvelle dimension en matière d'aspect et de finitions disponibles. Son équipement intérieur est configurable.

Description

b-PALACE is the minibar-solution by the Signature Serie. It brings a new dimension in terms of design and available finishes. With an individual configurable inner part.



B-PALACE
050103

Options Options



	Charge utile <i>Load capacity</i>	Roulettes <i>Castors</i>	Finition <i>Coating</i>	Cap. chambres <i>Room capacity</i>	Référence <i>Reference</i>
B-PALACE	max. 150 Kg	4 x Ø160 mm	Complètement personnalisable <i>Completely customizable</i>	-	050103

ECONOMY LINE

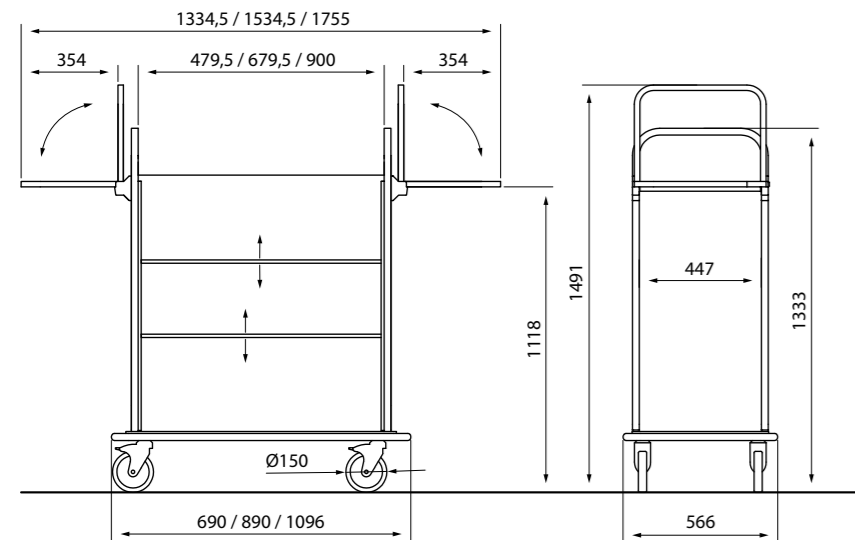
Nos meilleurs articles au meilleur prix possible! Pour notre « Ligne Économique », nous avons équipé nos meilleurs chariots afin qu'ils soient déjà prêts à l'utilisation. Cela nous permet d'offrir un excellent rapport qualité-prix, tout en gardant la qualité incontestable de Caddie Hôtel.

Best price top seller: For our Economy edition we've preconfigured top sellers so that they are ready to use. This enables us to offer those items with an excellent price-performance ratio insured by our best and proven Caddie Hotel quality.





IBIZA M
050503HPL



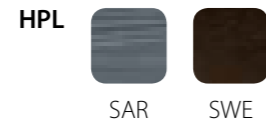
IBIZA S/M/L
050502HPL / 050503HPL / 050504HPL

Description

IBIZA est construit de manière pratique, offrant un excellent rapport qualité/prix. Ce modèle porte fièrement la garantie qualité et design de Caddie.

- Structure légère et solide en tubes d'acier avec revêtement peinture gris clair RAL 9006
- Panneaux latéraux et arrière en HPL (imprescible, inrayable et incassable), 2 finitions disponibles
- 2 étagères ajustables
- Pare-chocs intégral non-marquant
- Support supérieur relevable pour sac poubelle, 2 pare-chocs annulaires d'angle
- Support supérieur relevable pour sac à linge en coton de 127 L (inclus)
- Niveau supérieur avec rebord relevé
- 4 roulettes pivotantes Ø150 mm 'CMP'

Finitions (voir p.98) Panel finish (see page 98)



	Charge utile Load capacity	Roulettes Castors	Finition Material	Capacité chambres Room capacity	Poids net Unit weight	Référence Reference
IBIZA S	max. 150 Kg	4 x Ø150 mm	Structure en tubes d'acier avec panneaux latéraux et arrière en HPL Steel tubing structure with HPL panels SAR, SWE	7 - 10	31 Kg	050502HPL
IBIZA M	max. 150 Kg	4 x Ø150 mm		10 - 13	38 Kg	050503HPL
IBIZA L	max. 150 Kg	4 x Ø150 mm		13 - 16	46 Kg	050504HPL

Options (voir page 96) Options (see page 96)



Description

The IBIZA is practically pre-constructed giving it an excellent value. This model is proudly insured by our best designs and ensured quality offered by Caddie Hotel.

- Light and sturdy steel tubing structure with a grey powder coating in RAL 9006
- Side and rear paneling made of HPL (shock proof, watertight and resistant surface), 2 decors available
- 2 height adjustable shelves
- Non marking and full wrap-around rubber bumper
- Upper liftable holder for waste bag, with 2 corner bumpers
- Upper liftable holder for linen bag incl. linen bag of 127 Ltr., made of cotton
- Top level with a circular profiled upstand
- 4 swivel castors Ø150 mm 'CMP'

Description

EASY rend la distribution de linge propre aisée grâce à ses côtés ouverts, rendant le service d'étage plus confortable et facile. La structure est en acier inoxydable et le sac à linge en coton.

- Structure acier inoxydable à section carrée 20 x 20 mm
- 4 niveaux
- 2 supports pour balais
- Support sac à linge coton de 127L
- 4 roulettes pivotantes Ø125 mm 'TPP' avec pare-chocs annulaires d'angle

	Charge utile Load capacity	Roulettes Castors	Finition Coating	Cap. chambres Room capacity	Poids net Unit weight	Référence Reference
EASY	max. 100 Kg	4 x Ø125 mm	Structure tube d'acier inoxydable à section carré Stainless steel square tube	4 - 5	25 Kg	050405IN

Options (voir page 96) Options (see page 96)



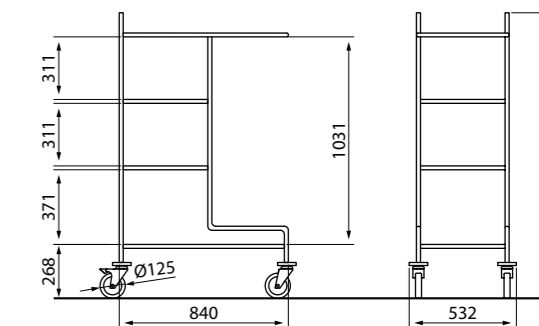
Description

EASY makes it simple to grab clean linen from all sides providing for a convenience that makes the workdays easier. The full stainless steel structure, along with one cotton linen bag, makes it handy and helpful on a daily basis.

- Stainless steel square tube 20x20 mm
- 4 levels
- 2 sturdy support clips for securing e.g. brooms
- Holder for linen bag incl. cotton bag 127 Ltr.
- 4 swivel castors Ø125 mm 'TPP' with donut bumpers



EASY
050405IN + OPTION RF



EASY
050405IN

**ECONOMY
LINE**
BEST PRICE



EASY 2
050406 IN + OPTION B

Description

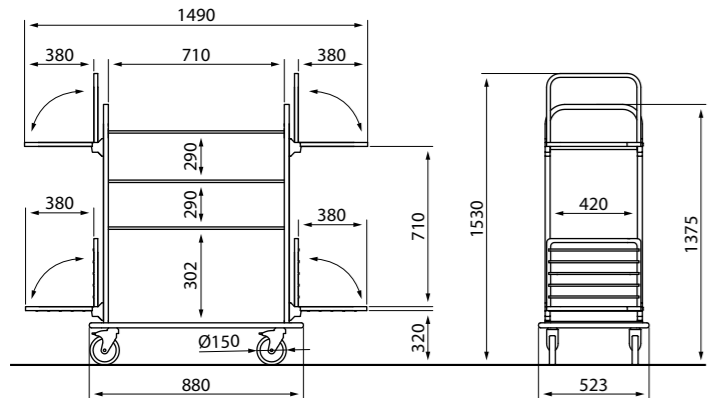
L'EASY 2 est plus grand que l'EASY 1 et est équipé de 2 sacs amovibles et lavables en coton, lui permettant de faire deux fois plus de chambres.

- Structure acier inoxydable à section carrée 20 x 20 mm
- 4 niveaux
- Etagère inférieure incluant pare-chocs à chaque angle
- Deux supports supérieurs et inférieurs pour sacs à linge coton 127L
- 4 roulettes pivotantes Ø150 mm 'CMP'

Description

The EASY 2 allows for more space and comes equipped with 2 removable, washable cotton bags. These features provided by the EASY 2 make it able to manage twice as many rooms, as compared to the EASY model.

- Stainless steel square tube 20x20 mm
- 4 levels
- Lowest shelf includes abrasion-proof corner protection
- Double-sided upper liftable holders for linen bag with foldable, lower support shelf, incl. 2 linen bags of 127Ltr. each, made of cotton
- 4 swivel castors Ø150 mm 'CMP'



EASY 2
050406 IN

	Charge utile Load capacity	Roulettes Castors	Finition Coating	Cap. chambres Room capacity	Poids net Unit weight	Référence Reference
EASY 2	max. 100 kg	4 x Ø 150 mm	Structure tube d'acier inoxydable à section carré Stainless steel square tube	4 - 5	35 Kg	050406 IN

Options (voir page 96) Options (see page 96)



Description

Le TRANSNET est un chariot de nettoyage à la fois classique et pratique avec un grand espace pour les seaux et pour un gros sac poubelle avec couvercle.

- Structure en tubes d'acier chromé
- Support pour sac à déchets avec couvercle et élastique de fixation. Support inférieur
- 2 seaux de 12L, 1 essoreur
- Panier supérieur avec support clip pour balais
- 4 roulettes pivotantes Ø100 mm, avec pare-chocs angulaires

Description

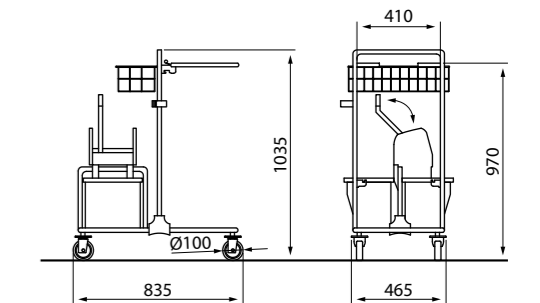
The TRANSNET is classic and at the same time a practical cleaning trolley with great storage place for buckets and with a big garbage collector with lid.

- Sturdy steel tube with chrome finish
- Holder for waste bag with lower support shelf, with plastic lid (and waste bag strap)
- 2 buckets 12 Ltr. each, 1 wringer
- Upper basket with support clip e.g. for brooms
- 4 swiveling wheels Ø100 mm, with donut bumpers



TRANSNET
020201PL

	Charge utile Load capacity	Roulettes Castors	Finition Coating	Cap. chambres Room capacity	Poids net Unit weight	Référence Reference
TRANSNET	-	4 x Ø 100 mm	Tubes en acier chromé Chromed steel tube	-	14 Kg	020201PL



TRANSNET
020201PL



LAUNDRY SERVICE

Notre savoir-faire dans le développement du transport et stockage de chariots et containers est basé sur de nombreux essais et une mise en situation des produits. Résultat: un équipement combinant facilité de manœuvre et ergonomie, même chargé au maximum!

Our know-how in the development of transport and mobile storage carts and containers is based on numerous in situation trials and tests. The outcome is a set of equipment featuring an easy and ergonomic handling style when fully loaded.

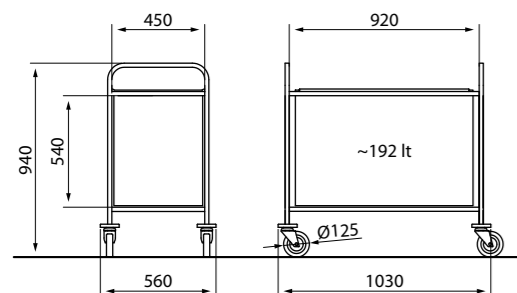




SAC EASY
060100LN



SAC HYDRO
060100BDX



SAC C / SAC EASY / SAC HYDRO
060100C / 060100LN / 060100BDX

Description

La gamme CADDIE SAC est de construction étroite afin de faciliter le passage dans les couloirs d'étage. Proposant une capacité généreuse et une solidité éprouvée, ces chariots sauront se rendre indispensables à la circulation de votre linge.

- Structure solide et légère en tube d'acier peint gris clair RAL9006
- Cadre support inférieur avec traverses métalliques anti-affaissement
- Sac 192 Lt démontable et lavable disponible en 3 finitions: Coton (SAC C), Polyester gris, bleu ou rouge (SAC EASY) ou en mélange Polyester-nylon imprégné bordeaux (SAC HYDRO)
- 4 roulettes pivotantes Ø125 mm 'TPP' avec pare-chocs annulaire, dont 2 avec frein

Description

The slim SAC models ease corridor traffic. Their sturdy construction, and their high capacity are essential to any hotel's linen management.

- Light and sturdy square steel tube frame with grey powder coating RAL 9006
- Lower platform of metal bars
- Detachable laundry bag (192 Liters) in three qualities: beige cotton bag (SAC C), grey, red or blue polyester bag (SAC EASY) or a durable water repellent bag in burgundy (SAC HYDRO)
- 4 swivel castors Ø125 'TPP' mm with donut bumpers, and 2 with brakes

	Charge utile Load capacity	Roulettes Castors	Finition Material	Volume Load capacity	Poids net Unit weight	Référence Reference
SAC C	-	4 x Ø125 mm	Structure tube d'acier section carrée peint gris clair RAL9006	192 Lt	12 Kg	060100C
SAC EASY	-	4 x Ø125 mm	Square steel tube with grey powder coating RAL 9006	192 Lt	12 Kg	060100LN
SAC HYDRO	-	4 x Ø125 mm	Square steel tube with grey powder coating RAL 9006	192 Lt	12 Kg	060100BDX

Description

Encore plus compacts et plus discrets, voici les CADDIE SAC EASY XS et HYDRO XS, les petits frères des CADDIE SAC EASY et HYDRO.

- Structure solide et légère en tube d'acier peint gris clair RAL9006.
- Cadre support inférieur avec traverses métalliques anti-affaissement
- Sac 150 Lt amovible et lavable disponible en 2 finitions: polyester gris (SAC EASY XS) ou en mélange polyester-nylon imprégné hydrophobe bordeaux (SAC HYDRO XS)
- 4 roulettes pivotantes Ø125 mm 'TPP' avec pare-chocs annulaires, dont 2 avec frein

	Charge utile Load capacity	Roulettes Castors	Finition Material	Volume Load capacity	Poids net Unit weight	Référence Reference
SAC EASY XS	-	4 x Ø125 mm	Structure tube d'acier section carrée peint gris clair RAL9006	150 Lt	11 Kg	060100LN XS
SAC HYDRO XS	-	4 x Ø125 mm	Square steel tube with grey powder coating RAL 9006	150 Lt	11 Kg	060100BDX XS

Description

Even smaller and more discreet, are the SAC EASY XS and SAC HYDRO XS. These specific models are the 'little brothers' of our best-seller, laundry trolley SAC.

- Light and sturdy square steel tube frame with grey powder coating RAL 9006
- Lower platform of metal bars
- Detachable laundry bag (150 Liters) in 2 qualities: grey polyester bag (SAC EASY) or a durable water repellent bag in burgundy (SAC HYDRO)
- 4 swivel castors Ø125 'TPP' mm with donut bumpers, and 2 with brakes

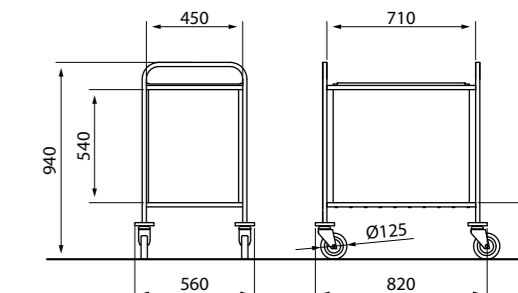


SAC EASY XS
060100LN XS



SAC HYDRO XS
060100BDX XS

**NOUVEAU.
NEW.**

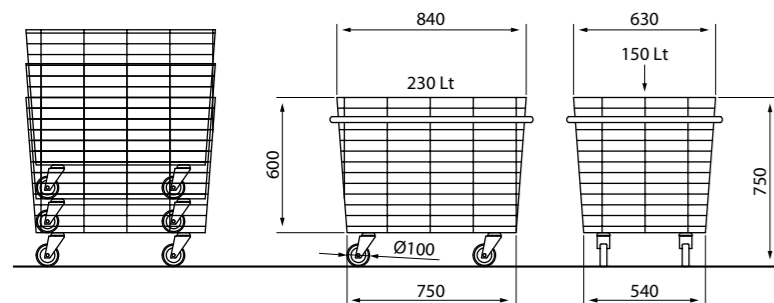


SAC EASY XS / SAC HYDRO XS
060100LN XS / 060100BDX XS

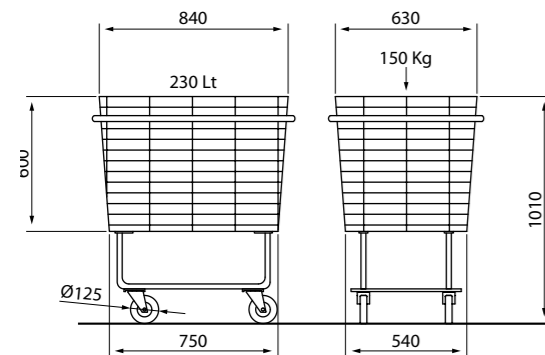


SIRIO 99405750

SIRIO ERGO 994066750



SIRIO
99405750



SIRIO ERGO
994066750

Description

La maniabilité, le silence de fonctionnement et la solidité des SIRIO font que la lingerie, les couloirs d'étage et les zones piscine/fitness soient leurs théâtres d'opération favoris. Empilables grâce à leur forme en V.

- Structure en fils d'acier complètement soudée avec revêtement epoxy blanc anti-corrosion
- Capacité : 270Lt
- Fond relevé pour plus d'ergonomie sur SIRIO ERGO
- Empilable
- 4 roulettes pivotantes Ø100 mm 'CMM' (SIRIO)
- 4 roulettes pivotantes Ø125 mm 'CMM' (SIRIO ERGO)

Description

The SIRIO finds its duty in the laundry area, in the corridor, or at the pool thanks to its easy handling and its silent and sturdy properties. Can be stored stacked.

- Fully welded steel wire structure with white powder coating
- Volume 270 Liters
- Elevated bottom
- Stackable
- 4 swivel castors Ø100 mm 'CMM' (SIRIO)
- 4 swivel castors Ø125 mm 'CMM' (SIRIO ERGO)

	Charge utile Load capacity	Roulettes Castors	Finition Material	Volume Load capacity	Poids net Unit weight	Référence Reference
SIRIO	max. 150 Kg	4 x Ø100 mm	Structure en fils d'acier complètement soudée avec revêtement epoxy blanc anti-corrosion	270 Lt	14 Kg	99405750
SIRIO ERGO	max. 150 Kg	4 x Ø125 mm	Steel wire structure electrolytically galvanized with white powder coating	270 Lt	22 Kg	994066750

Options (voir page 96) Options (see page 96)



Description

CADDIE X est un grand classique des étages. Généreux avec ses 150Lt de capacité de transport de linge, il sait aussi se faire compact une fois replié.

- Structure pliable en tubes d'acier peint gris clair RAL9006.
- Support inférieur anti-affaissement en fils d'acier
- Inclut un sac de 150Lt en polyester gris
- 4 roulettes pivotantes Ø125 mm 'TPP' avec pare-chocs annulaires, dont 2 avec frein

Description

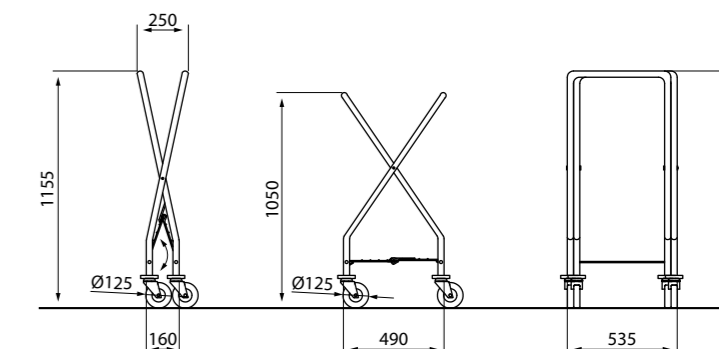
The CADDIE X has proven itself useful as a classic corridor accessory. It transports a massive quantity of soiled linen at around 150 Liters. It is also completely foldable when not in use.

- Foldable steel tube frame with grey powder coating in RAL 9006
- Foldable lower wire mesh platform
- Including grey polyester bag of 150 Liters
- 4 swivel castors Ø125 mm 'TPP' with donut bumpers, and 2 with brakes



CADDIE X
060101LN

	Charge utile Load capacity	Roulettes Castors	Finition Material	Volume Load capacity	Poids net Unit weight	Référence Reference
CADDIE X	-	4 x Ø125 mm	Structure pliable en tube d'acier peint gris clair RAL9006 Steel tube with grey powder coating RAL 9006	150 Lt	6,5 kg	060101LN



CADDIE X
060101LN

**NOUVEAU.
NEW.**



TRISAC X3
060502LN

Description

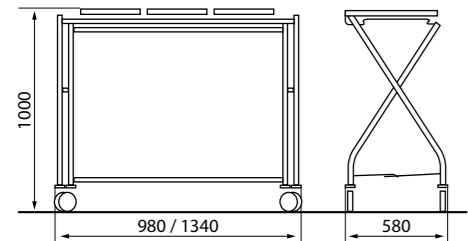
La structure pliante des CADDIE TRISAC X et leur capacité à gagner de l'espace sont vos atouts pour un service d'étage optimisé.

- Structure pliable en tubes d'acier peint gris clair RAL 7016
- Support inférieur anti-affaissement en fils d'acier
- Inclut sacs de 87Lt en polyester
- 4 roulettes pivotantes Ø125 mm 'TPP' avec pare-chocs annulaires, dont 2 avec frein

Description

The TRISAC X is perfect for effective house-keeping because of its space-saving, foldable structure.

- Foldable steel tube frame with grey powder coating in RAL 7016
- Foldable lower platform of metal bars
- Polyester bag of 87 Liters per modul in grey, blue and red included
- 4 swivel castors Ø125 mm 'TPP' with donut bumpers, and 2 with brakes



TRISAC X2 / TRISAC X3
060501LN / 060502LN

	Charge utile Load capacity	Roulettes Castors	Finition Material	Volume Load capacity	Poids net Unit weight	Référence Reference
TRISAC X2	-	4 x Ø125 mm	Structure pliable en tube d'acier peint gris clair RAL7016 Steel tube with dark grey powder coating	2 x 87 Lt	15 Kg	060501LN
TRISAC X3	-	4 x Ø125 mm	Structure pliable en tube d'acier peint gris clair RAL7016 Steel tube with dark grey powder coating	3 x 87 Lt	18 Kg	060502LN

**ECONOMY
LINE**



IBIZA TRISAC 2
060502IB

Description

'IBIZA TRISAC 2 combine le meilleur de nos 2 best sellers: une structure solide et légère en plus d'une capacité de tri du linge.

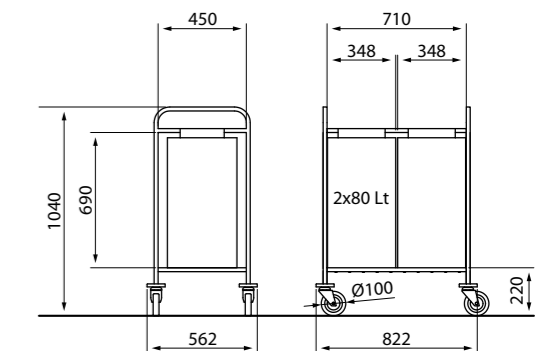
- Structure solide et légère en tubes d'acier peint gris clair RAL9006
- Cadre support inférieur avec traverses métalliques anti-affaissement
- 2 Sacs 87Lt coton inclus
- 4 roulettes pivotantes Ø100 mm 'CMM' avec pare-chocs annulaires

Description

The IBIZA TRISAC 2 is combining the best of our two top-sellers: the light and sturdy construction of the sac laundry trolley and the possibility of linen sorting like the trisac moduls offer.

- Square steel tube frame with grey powder coating in RAL 9006
- Lower platform of metal bars
- 2 cotton bags of 87 Liters included
- 4 swivel castors Ø100 mm 'CMM' with donut bumpers

	Charge utile Load capacity	Roulettes Castors	Finition Material	Volume Load capacity	Poids net Unit weight	Référence Reference
IBIZA TRISAC 2	-	4 x Ø100 mm	Structure en tube d'acier peint gris clair RAL9006 Square steel tube with grey powder coating RAL 9006	2 x 87 Lt	12 Kg	060502IB



IBIZA TRISAC 2
060502IB



TRISAC 3
060203LN

TRISAC 1
060201LN

Description

TRISAC vous aide à organiser la collecte du linge avec jusqu'à 3 sacs de 87Lt.

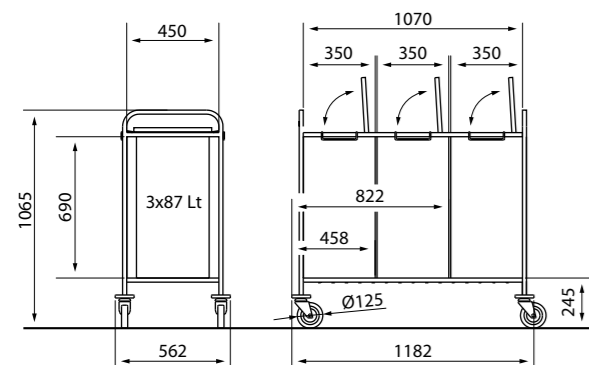
- Structure solide et légère en tubes d'acier peint gris
- clair RAL9006
- Cadre support inférieur avec traverses métalliques anti-affaissement
- 1, 2 ou 3 sacs 87Lt polyester amovibles inclus
- Couvercle sur chaque sac
- 4 roulettes pivotantes Ø125 mm 'TPP' avec pare-chocs annulaires, dont 2 avec frein

Description

The TRISAC helps to organize linen with up to 3 moduls, including linen bags of 87 Liters, each.

- Sturdy steel tube frame with grey powder coating in RAL 9006
- Lower platform of metal bars
- 1, 2 or 3 detachable polyester bags of 87 Liters each
- Black plastic lid for each laundry bag
- 4 swivel castors Ø125 mm 'TPP' with donut bumpers, and 2 with brakes

	Charge utile Load capacity	Roulettes Castors	Finition Material	Volume Load capacity	Poids net Unit weight	Référence Reference
TRISAC 1	-	4 x Ø125 mm	Structure en tube d'acier peint gris clair RAL9006 Square steel tube with grey powder coating RAL 9006	87 Lt	9 Kg	060201LN
TRISAC 2	-	4 x Ø125 mm	Structure en tube d'acier peint gris clair RAL9006 Square steel tube with grey powder coating RAL 9006	2 x 87 Lt	12 Kg	060202LN
TRISAC 3	-	4 x Ø125 mm	Structure en tube d'acier peint gris clair RAL9006 Square steel tube with grey powder coating RAL 9006	3 x 87 Lt	15 Kg	060203LN



TRISAC 1 / TRISAC 2 / TRISAC 3
060201LN / 060202LN / 060203LN

Description

TRISAC ALU est un chariot disponible pour 1 à 4 sacs pour le tri du linge. Il est fait en aluminium anodisé, garanti anti-corrosion.

- Structure en alliage léger anodisé anti-corrosion
- Base blanche en ABS pour récupération des fuites de liquide
- 1,2,3 ou 4 sacs anthracite à cordelettes 87Lt
- Mise en place aisée des sacs grâce à la fixation par anneau extérieur
- Couvercles en PVC couleur jaune, rouge, bleu ou vert
- Système d'ouverture à pédale
- 4 roulettes pivotantes Ø75 mm 'CMM', dont 2 à frein

Description

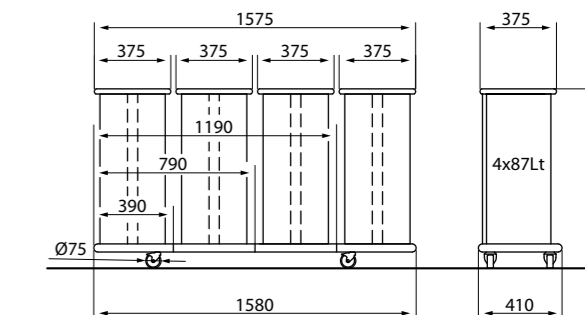
The TRISAC ALU is a mobile linen sorting system and its attractive is in its structure. It is made of anodized aluminium which is not only light in weight, but also durable; available in up to 4 moduls.

- Linen sorting station, made of an anodized aluminium construction
- White ABS bottom base
- 1-4 moduls with detachable, anthracite polyester bags, 87 Liters each
- Bracket clip for an easy fixation of the bags
- Colored lids made of PVC in yellow, red, blue, green
- Pedal operated device that opens and closes lids
- 4 swivel castors Ø75 mm 'CMM', 2 with brakes



TRISAC ALU 4
060304LN

	Charge utile Load capacity	Roulettes Castors	Finition Material	Volume Load capacity	Cap. chambres Room capacity	Référence Reference
TRISAC ALU 1	-	4 x Ø75 mm	Structure en alliage léger anodisé, base en ABS Anodized aluminium tube frame, white ABS steel bottom base	87 Lt	9 Kg	060301LN
TRISAC ALU 2	-	4 x Ø75 mm	Structure en alliage léger anodisé, base en ABS Anodized aluminium tube frame, white ABS steel bottom base	2 x 87 Lt	16 Kg	060302LN
TRISAC ALU 3	-	4 x Ø75 mm	Structure en alliage léger anodisé, base en ABS Anodized aluminium tube frame, white ABS steel bottom base	3 x 87 Lt	19 Kg	060303LN
TRISAC ALU 4	-	4 x Ø75 mm	Structure en alliage léger anodisé, base en ABS Anodized aluminium tube frame, white ABS steel bottom base	4 x 87 Lt	23 Kg	060304LN



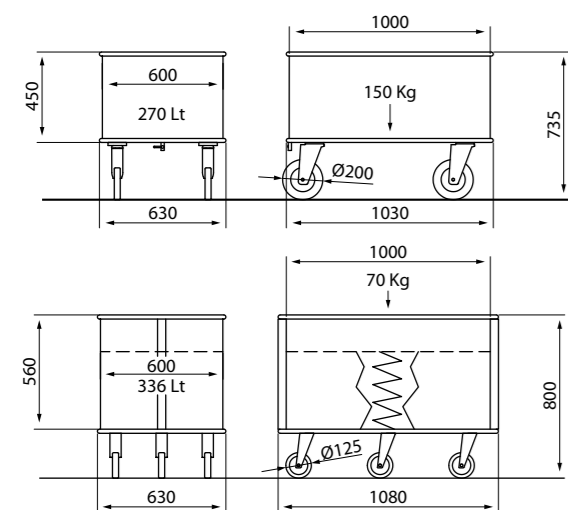
TRISAC ALU 1 / TRISAC ALU 2 / TRISAC ALU 3 / TRISAC ALU 4
060301LN / 060302LN / 060303LN / 060304LN



BACTAINER ALU S/L
070201AL



BACTAINER ALU
070202AL



BACTAINER ALU / BACTAINER ALU S/L
070202AL / 070201AL

Description

BACTAINER ALU est un container étanche particulièrement résistant à la corrosion avec sa structure en aluminium anodisé. Ses 4 roues de grand diamètre garantissent une excellente maniabilité même sur sols irréguliers.

- Structure étanche en aluminium anodisé anti-corrosion
- Rebord supérieur arrondi et renforcé
- Fond étanche
- Grille de fond amovible perforée (ALU)
- Bonde de vidange (ALU)
- Fond mobile à niveau constant monté sur ressort (ALU S/L)
- 2 roulettes fixes et 2 pivotantes Ø125 mm (ALU S/L) / Ø200 mm (ALU)

Description

The watertight storage and transport container BACTAINER ALU is made of anodized aluminium which makes it universally versatile as well as light and sturdy at the same time.

- Anodized aluminium
- Upper rim reinforced
- Water-tight bottom plate
- Perforated and removable double base (ALU)
- With integrated drain tap (ALU)
- Mobile spring driven self-leveling base that moves according to the weight (ALU S/L)
- 2 swivel and 2 fixed castors Ø125 mm (ALU S/L) / Ø200 mm (ALU)

	Charge utile Load capacity	Roulettes Castors	Finition Material	Volume Load capacity	Poids net Unit weight	Référence Reference
BACTAINER ALU S/L	max. 70 Kg	4 x Ø125 mm	Aluminium anodisé Anodized aluminium	336 Lt	51 Kg	070201AL
BACTAINER ALU	max. 150 kg	4 x Ø200 mm	Aluminium anodisé Anodized aluminium	270 Lt	32 Kg	070202AL

Description

BACTAINER peut avoir plusieurs utilisations. C'est un container étanche très solide. Grâce à sa forme en V, il est empilable.

- Structure étanche en PE rigide sur châssis de fixation de roulettes en acier
- Couverture amovible et articulée sur une charnière inox
- Bonde de vidange
- Empilable
- 2 roulettes fixes et 2 pivotantes Ø100 mm (180 L) / Ø150 mm (360 L)

Description

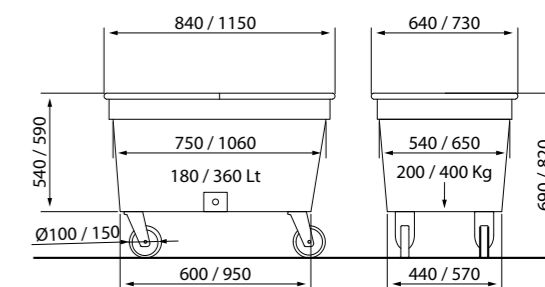
The BACTAINER can be used for many things. Advantages are: it is almost indestructible, has a smooth, easy cleanable surface, and is made of a food safe plastic. Due to its V-shape, the BACTAINER is stackable.

- Water-tight, food-safe, rigid polyethylene structure
- Removable lid with 2 foldable flaps
- Integrated drain tap (3/4 inch)
- Stackable
- 2 swivel and 2 fixed castors Ø100 mm (180 L) / Ø150 mm (360 L)



BACTAINER 180 L / BACTAINER 360 L
070101PE / 070102PE

	Charge utile Load capacity	Roulettes Castors	Finition Material	Volume Load capacity	Poids net Unit weight	Référence Reference
BACTAINER 180 L	max. 200 kg	4 x Ø100 mm	Polypropylène Polypropylene	180 Lt	15 Kg	070101PE
BACTAINER 360 L	max. 400 kg	4 x Ø150 mm	Polypropylène Polypropylene	360 Lt	34 kg	070102PE



BACTAINER 180 L / BACTAINER 360 L
070101PE / 070102PE



MOBILINGE
070203AL

Description

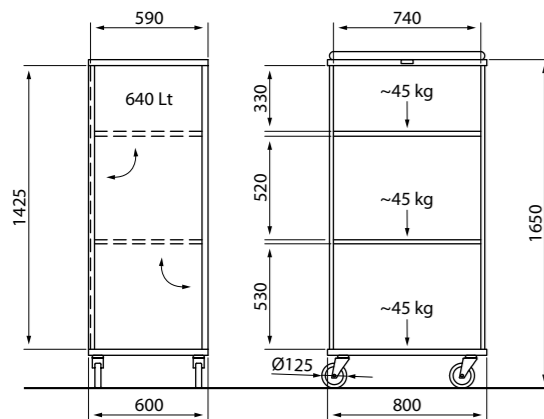
MOBILINGE est un chariot polyvalent entièrement construit en aluminium anodisé. Son rideau de fermeture protégera le contenu des pollutions extérieures.

- Structure fermée en aluminium anodisé
- Rideau déroulant bleu en plastique avec fermeture velcro
- 1 étagère intérieure relevable et 1 rabattable à 90°
- 2 roulettes pivotantes et 2 roulettes fixes Ø125 mm

Description

The versatile laundry cupboard, the MOBILINGE, is made of anodised aluminium and is ideal for the delivery of clean, folded linen, and so forth.

- Anodized aluminium
- Blue plastic roll down curtain with velcro fasteners
- 2 shelves, folding down at 90° angle for easy handling
- 2 swivel and 2 fixed castors Ø125 mm



MOBILINGE
070203AL

	Charge utile Load capacity	Roulettes Castors	Finition Material	Volume Load capacity	Poids net Unit weight	Référence Reference
MOBILINGE	max. 135 Kg	4 x Ø 125 mm	Aluminium anodisé Anodized aluminium	-	48 Kg	070203AL

Description

MOBILINGE M et L sont des armoires-navettes en aluminium anodisé complètement fermées. Elles permettent le transport de linge propre ou le stockage de celui-ci en extérieur.

- Structure fermée en aluminium anodisé
- Pare-chocs périmétrique non marquant
- 2 étagères intérieures amovibles
- Poignée de poussée
- 2 roulettes fixes et 2 pivotantes Ø200 mm

Description

The MOBILINGE M & L are closed, mobile shuttle-cupboards made of anodised aluminium which allows a water and dust protected transport both in and outdoors.

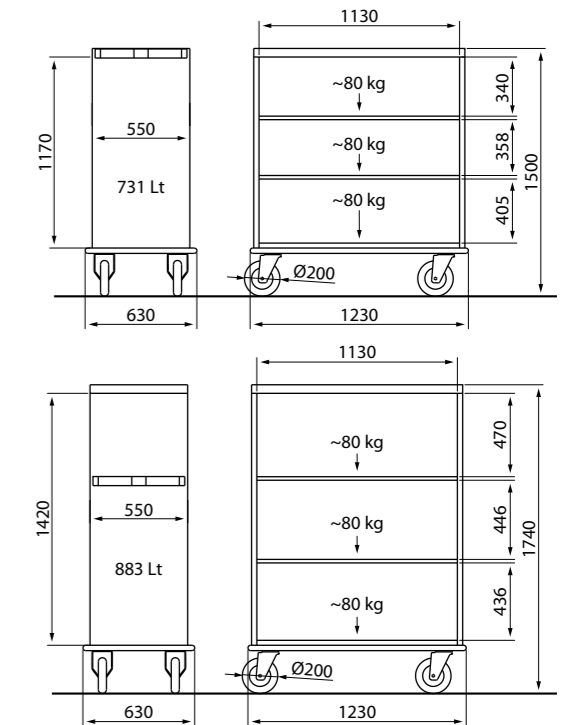
- Anodized aluminium
- Non-marking and full wrap-around rubber bumper
- 2 height adjustable shelves
- 2 doors with magnetic latches opening at a 270° angle
- Push handle
- 2 swivel and 2 fixed castors Ø200 mm



MOBILINGE M
070204AL



MOBILINGE L
070205AL



MOBILINGE M / MOBILINGE L
070204AL / 070205AL

	Charge utile Load capacity	Roulettes Castors	Finition Material	Volume Load capacity	Poids net Unit weight	Référence Reference
MOBILINGE M	max. 250 Kg	4 x Ø 200 mm	Aluminium anodisé Anodized aluminium	-	66 Kg	070204AL
MOBILINGE L	max. 250 Kg	4 x Ø 200 mm	Aluminium anodisé Anodized aluminium	-	70 Kg	070205AL



TRANSLINGE
99402050

**UN GRAND CLASSIQUE!
OUR TRUE CLASSIC.**

Description

TRANSLINGE à la particularité d'avoir 4 demies-portes et des étagères plates relevables. Il peut par conséquent distribuer du linge propre plié ou collecter du linge en sac.

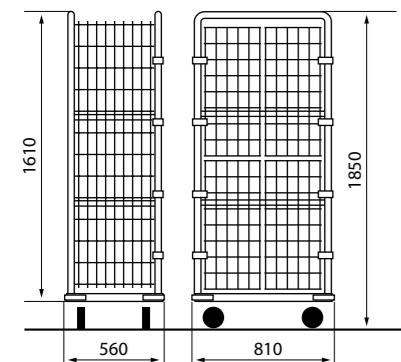
- Structure en tubes en fils d'acier, revêtement peint anti-corrosion blanc
- 2 étagères plates relevables à 90° en bois mélaminé
- Étagère de fond fixe en bois mélaminé
- 2x2 demies portes sur charnières composites
- Pare-chocs d'angle
- 2 roulettes pivotantes et 2 fixes Ø125 mm

Description

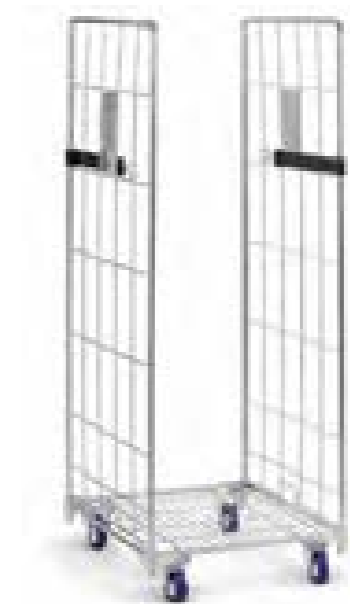
The TRANSLINGE features four opening doors as well as two shelves which make it perfect for the various requirements of daily linen service.

- Square steel tube frame with wire mesh panels, with a white powder coating
- 2 wood laminated shelves folding down at a 90° angle
- Fixed bottom shelf in white laminated wood
- 4 front door panels on composite rust proof hinges
- Corner bumpers
- 2 swivel and 2 fixed castors Ø125 mm

	Charge utile Load capacity	Roulettes Castors	Finition Material	Volume Load capacity	Poids net Unit weight	Référence Reference
TRANSLINGE	max. 300 Kg	4 x Ø 125 mm	Tubes acier, revêtement peint anti-corrosion blanc Steel tube frame with wire mesh, white powder coating	-	58 Kg	99402050



TRANSLINGE
99402050



ROLL LINGE EASY / ROLL LINGE EASY 3
070301ZQ / 070302ZQ

Description

Solidité à toute épreuve, sécurité d'utilisation, nous vous présentons le ROLL LINGE EASY! Equipé de roulettes bandage caoutchouc charge lourde, il est très facile à manoeuvrer, même lourdement chargé.

- Structure en tubes et fils acier soudés, finition électro-galvanisée
- 2 panneaux démontables (EASY) / 3 panneaux démontables (EASY 3)
- 2 tendeurs + 2 crochets (EASY)
- 2 plaques d'identification
- Maille : 35x155 mm (socle) / 155x290 mm (panneaux latéraux)
- 2 roulettes pivotantes et 2 fixes Ø125 mm

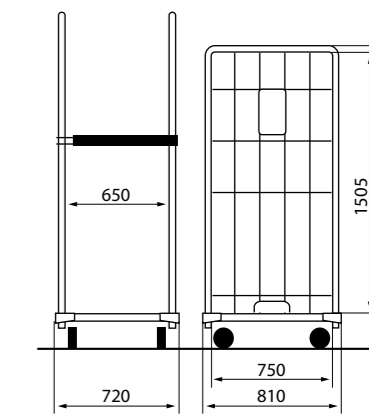
Description

Very sturdy, very safe to operate - this is the ROLL LINGE EASY. Equipped with heavy duty rubber tread castors the handling is easy even when fully loaded.

- Steel tube frame with wire mesh, electrolytically galvanized
- 2 sided roll container (EASY) / 3 sided roll container (EASY 3)
- Side panels removable, including 2 straps with 2 hooks
- 2 Side panels with labeling space
- Mesh dimensions base / side: 35x155 mm / 155x290 mm
- 2 swivel and 2 fixed castors Ø125 mm

	Charge utile Load capacity	Roulettes Castors	Finition Material	Volume Load capacity	Poids net Unit weight	Référence Reference
ROLL LINGE EASY	max. 500 Kg	4 x Ø 125 mm	Tubes et fils d'acier, finition électro-galvanisée Steel tube frame with wire mesh, electrolytically galvanized	-	28 Kg	070301ZQ
ROLL LINGE EASY 3	max. 500 Kg	4 x Ø 125 mm	Tubes et fils d'acier, finition électro-galvanisée Steel tube frame with wire mesh, electrolytically galvanized	-	38 Kg	070302ZQ

Options (voir page 96) Options (see page 96)



ROLL LINGE EASY / ROLL LINGE EASY 3
070301ZQ / 070302ZQ



ROLL LINGE SECURITY 10 + OPTION ET
070303ZQ



ROLL LINGE SECURITY 250
070304ZQ

Description

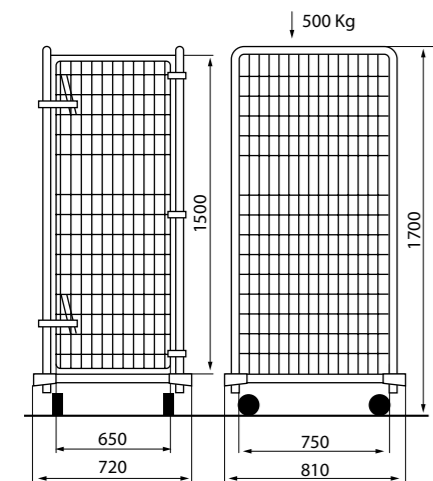
ROLL LINGE SECURITY est le modèle parfait pour transporter des biens de valeur puisqu'il est entièrement fermable et que ses mailles sont plus petites.

- Structure en tubes et fils acier soudés, finition électro-galvanisée
- Structure monobloc
- Panneau de fermeture supérieur
- Porte/s verrouillable/s avec cadenas (non-fourni)
- 1 grande porte s'ouvrant à 270° (10)
- 2 demies-portes s'ouvrant à 270° (250)
- Maille : 35x150 mm (socle) / 50x100 mm (panneaux latéraux)
- 2 roulettes pivotantes et 2 fixes Ø125 mm

Description

The model ROLL LINGE SECURITY is perfectly suited for in-house transport of quality goods, due to its enclosed design and its smaller wire mesh.

- Steel tube frame with wire mesh, electrolytically galvanized
- Monobloc construction
- Top panel
- Door/s can be padlocked (not included)
- 1 full-height door opening at a 270° angle (10)
- 2 half doors opening at a 270° angles (250)
- Mesh dimensions base / side: 35x150 mm / 50x100 mm
- 2 swivel and 2 fixed castors Ø125 mm



ROLL LINGE SECURITY 10/250
070303ZQ / 070304ZQ

	Charge utile Load capacity	Roulettes Castors	Finition Material	Volume Load capacity	Poids net Unit weight	Référence Reference
ROLL LINGE SECURITY 10	max. 500 Kg	4 x Ø 125 mm	Tubes et fils d'acier, finition électro-galvanisée Steel tube frame with wire mesh, electrolytically galvanized	-	47 Kg	070303ZQ
ROLL LINGE SECURITY 250	max. 500 Kg	4 x Ø 125 mm	Tubes et fils d'acier, finition électro-galvanisée Steel tube frame with wire mesh, electrolytically galvanized	-	47 Kg	070304ZQ

Options (voir page 96) Options (see page 96)



Description

ROLL LINGE FLIP FRONT est idéal pour transporter des sacs de linge sale. Il a 3 panneaux latéraux et 1 demi panneau avant basculant, permettant ainsi de charger et de décharger le contenu facilement.

- Structure en tubes et fils acier soudés, finition électro-galvanisée
- Panneaux démontables
- 2 panneaux latéraux fixes avec plaques d'identification
- 1 panneau arrière fixe et 1 demi-panneau avant inférieur fixe
- Demi-panneau avant supérieur basculant à 180°
- Maille : 35x107 mm (socle) / 155x290 mm (panneaux latéraux)
- 2 roulettes pivotantes et 2 fixes Ø125 mm

Description

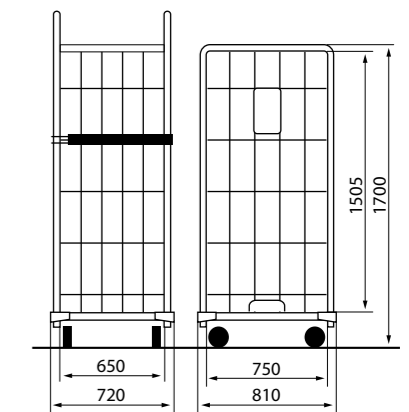
The ROLL LINGE FLIP FRONT is ideal for transporting soiled linen bags. It has 3 fixed side panels. The upper front panel folds downwards which makes loading and unloading easier.

- Steel tube frame with wire mesh, electrolytically galvanized
- Removable panels
- 2 Side panels with labeling space
- 2 fixed side panels, 1 fixed rear panel and 1 fixed lower front panel
- Upper front panel foldable downwards at a 180° angle
- Mesh dimensions: base 35x107 mm / sides 155x290 mm
- 2 swivel and 2 fixed castors Ø125 mm



ROLL LINGE FLIP FRONT
070305ZQ

	Charge utile Load capacity	Roulettes Castors	Finition Material	Volume Load capacity	Poids net Unit weight	Référence Reference
ROLL LINGE FLIP FRONT	max. 500 Kg	4 x Ø 125 mm	Tubes et fils d'acier, finition électro-galvanisée Steel tube frame with wire mesh, electrolytically galvanized	-	45 Kg	070305ZQ



ROLL LINGE FLIP FRONT
070305ZQ



CONFERENCE

Orientation, information, organisation: avec l'aide de nos produits fonctionnels et de grande qualité, la réception, les espaces de circulation et d'attente peuvent être aménagés selon vos besoins permanents ou ponctuels.

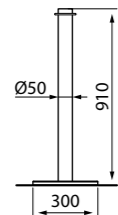
Orientation, information, organization: With the help of our functional and high-quality equipment, routing and waiting areas during conferences or in the lobby can be arranged flexibly.





SPIGA CR
030100CR

SPIGA BR
030100BR

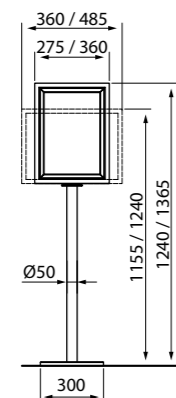


CORD R CR
030301CR

CORD B CR
030302CR

CORD N CR
030303CR

CORD Z CR
030304CR



Description

Les poteaux et panneaux des gammes SPIGA, RETRAX et INFO sont vos meilleurs atouts pour une signalisation élégante des pièces et espaces publics ou pour la gestion efficace des passages.

- Poteau (Ø50mm) et pied en acier, finition chromée (CR) ou laiton (BR)
- Base lourde et stable Ø300mm
- Tête avec couronne évidée permettant d'accrocher un mousqueton
- Poids: 10 kg
- Cordons tordus 1500mm disponibles en: rouge, bleu, crème et noir
- Mousqueton d'accroche finition chromée (CR) ou finition laiton (BR)

Description

For a discreet division of rooms and routes, for an effective and clear delineation, the posts and information panels of our range SPIGA, RETRAX and INFO are ideal.

- Steel post (Ø50mm) and base, with chrome (CR) or brass (BR) finish
- Heavy, stable base with Ø300mm
- Head with hollowed crown so as to fix a snaphook
- Unit Weight 10 kg
- Twisted rope 1500mm available in: red, blue, cream and black
- Snap hook with chromed finish (CR) or brass finish (BR)

	Finition Material	Référence Reference
SPIGA CR SPIGA BR	Acier chromé (CR) / finition laiton (BR) Steel with chrome (CR) / brass (BR) finish	030100CR 030100BR
CORD R CR CORD R BR	Rouge: mousqueton finition chromée (CR) / laiton (BR) Red, chrome snap hook finish / Red, brass snap hook finish	030301CR 030301BR
CORD B CR CORD B BR	Bleu: mousqueton finition chromée (CR) / laiton (BR) Blue, chrome snap hook finish / Blue, brass snap hook finish	030302CR 030302BR
CORD N CR CORD N BR	Crème: mousqueton finition chromée (CR) / laiton (BR) Cream, chrome snap hook finish / Cream, brass snap hook finish	030303CR 030303BR
CORD Z CR CORD Z BR	Noir: mousqueton finition chromée (CR) / laiton (BR) Black, chrome snap hook finish / Black, brass snap hook finish	030304CR 030304BR
INFO A4 CR INFO A4 BR	Poteau et pied en acier, finition chromée (CR) / laiton (BR), cadre A4 intérieur noir (CR) / doré (BR) Steel base with chrome finish (CR) and brass finish (BR), display size A4, black inner frame (CR), gold-colored inner frame (BR)	030201CR KIT 030201BR KIT
INFO A3 CR INFO A3 BR	Poteau et pied en acier, finition chromée (CR) / laiton (BR), cadre A3 intérieur noir (CR) / doré (BR) Steel base with chrome finish (CR) and brass finish (BR), display size A3, black inner frame (CR), gold-colored inner frame (BR)	030202CR KIT 030202BR KIT

Description

GUIDFLEX RETRAX

- RETRAX IN: Pied et poteau (Ø64mm), acier inoxydable
- RETRAX INS: Pied et poteau (Ø64mm), acier inoxydable brossé
- RETRAX BK: Pied et poteau (Ø64mm), acier avec revêtement peint noir.
- Pied solide et stable en fonte Ø340mm
- Longueur de la sangle: 2300mm, différents coloris disponibles
- Poids: 13,7kg

GUIDFLEX RETRAX WALL A

- Unité murale fixe pour sangle retractable
- Coque en matériau plastique finition noire
- Longueur de la sangle: 2500mm
- Dimension en mm: Ø70 x H1100

GUIDFLEX RETRAX WALL B

- Clip de fixation de sangle à installer conjointement avec l'unité fixe de sangle à dérouleur

Description

GUIDFLEX RETRAX

- RETRAX IN: Base and post (Ø64mm), stainless steel
- RETRAX INS: Base and post (Ø64mm), brushed stainless steel
- RETRAX BK: Base and post (Ø64mm), steel with black powder coating
- Solid, steady base made of cast iron Ø340mm
- Length of belt 2300mm, different colors available
- Weight: 13,7kg

GUIDFLEX RETRAX WALL A

- Retractable belt dispenser
- Steel casing, black steel casing
- Length of the belt 2500mm
- Dimension in mm: Ø70 x H1100

GUIDFLEX RETRAX WALL B

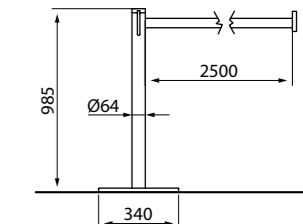
- Stainless steel clip to be used opposite to belt dispenser



030401IN

030401INS

030401BK



Couleurs disponibles / Colours available

- Bleu Blue RAL 5002
- Jaune clair Light Yellow RAL 1016
- Orange clair Light Orange FLUO
- Bleu clair Light Blue RAL 5015
- Vert Green RAL 6028
- Violet Violet
- Noir Black
- Vert clair Light Green RAL 6024
- Bordeaux Burgundy RAL 3004
- Rouge Red RAL 3020
- Gris Grey RAL 7042
- Safety R/W
- Jaune Yellow RAL 1018
- Orange Orange RAL 2009
- Safety B/Y



030402



030403



**EMBOÛTABLE.
NESTABLE.**

Description

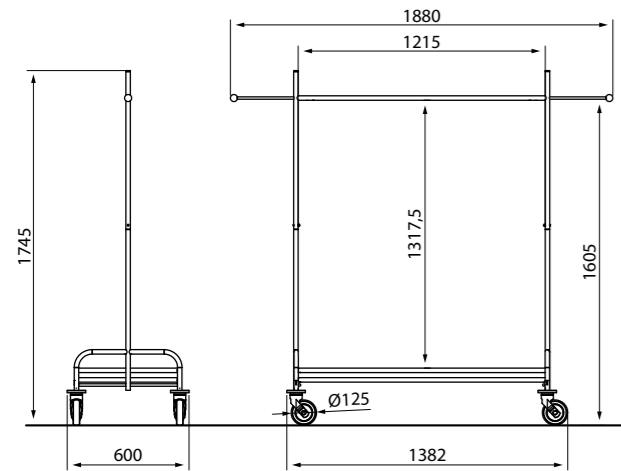
Son châssis en forme de Z et sa conception légère permettent une excellente stabilité et une possibilité d'emboîtement au STENDER Z.

- Structure tube d'acier, base avec revêtement gris foncé
- Barre penderie chromée
- 2 extensions latérales
- Capacité 30-35 cintres
- Emboîtable
- Disponible avec porte-chapeau (HR)
- 4 roulettes pivotantes Ø125mm 'TPP' avec pare-chocs annulaires, dont 2 à frein

Description

STENDER Z features a light design and a dependable stability thanks to its z-shape chassis that enables also to nest it when not in use.

- Steel tube frame, lower part powder coated in dark grey
- Upper hanger bar with chrome finish
- Bilateral extension bars
- Holds 30-35 garments on hangers
- Nestable
- Available with optional hat rack (HR)
- 4 swivel wheels Ø125mm 'TPP', 2 with brake



STENDER Z / STENDER Z HR
040203CR / 040204CR

	Charge utile Load capacity	Roulettes Castors	Finition Material	Poids net Unit weight	Référence Reference
STENDER Z	ca. 80 Kg	4 x Ø 125 mm	Bâti en tube acier peinture grise. Support cintre en tube acier chromé	13 Kg	040203CR
STENDER Z HR	ca. 80 Kg	4 x Ø 125 mm	Steel tube frame, lower part powder coated	17 Kg	040204CR

Description

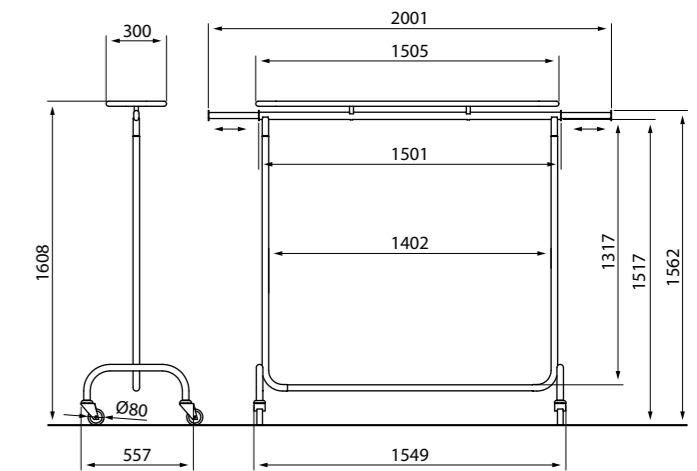
STENDER EASY, classique et moderne, a tout ce que vous attendez d'une bonne penderie. Disponible avec un porte-chapeau.

- Structure tubes d'acier chromé
- 2 extensions latérales
- Capacité 30-35 cintres
- Disponible avec porte-chapeau (HR)
- 4 roulettes pivotantes Ø80mm

Description

This classy and modern mobile garment rack STENDER EASY has everything you can expect from a good garment rack. Also available with optional hat rack.

- Steel tube frame with chrome finish
- Bilateral extension bars
- Holds 30-35 garments on hangers
- Available with optional hat rack (HR)
- 4 swivel wheels Ø80mm



STENDER EASY / EASY HR
040201CR / 040202CR

	Charge utile Load capacity	Roulettes Castors	Finition Material	Poids net Unit weight	Référence Reference
STENDER EASY	ca. 80 Kg	4 x Ø 80 mm	Tubes acier chromé Steel with chrome finish	10 Kg	040201CR
STENDER EASY HR	ca. 80 Kg	4 x Ø 80 mm	Tubes acier chromé Steel with chrome finish	14 Kg	040202CR



PASSEPARTOUT 3
040103WD



PASSEPARTOUT 2 + FOOD SAFE
040102WD / 040101WD



FOOD SAFE
040101WD

Description

PASSEPARTOUT est notre chariot de service best-seller. Son design est sophistiqué, sa structure est à la fois solide, discrète et élégante. FOOD SAFE est une vitrine réfrigérée pour le PASSEPARTOUT.

- Structure en tubes d'acier finition chromée, étagères en bois mélaminé, 12 coloris disponibles
- 2 ou 3 niveaux avec barres de retenue en finition chromée
- 4 roulettes pivotantes Ø125mm 'TPP' avec pare-chocs angulaires

FOOD SAFE

- Vitrine réfrigérée pour présentation et protection des mets, structure en bois mélaminé 12 coloris disponibles
- Plateau aluminium amovible, structure basse en inox
- Coupole hémisphérique en Plexiglass à 2 ouvertures
- 3 plaques eutectiques fournies de série maintenant le froid jusqu'à 5 heures

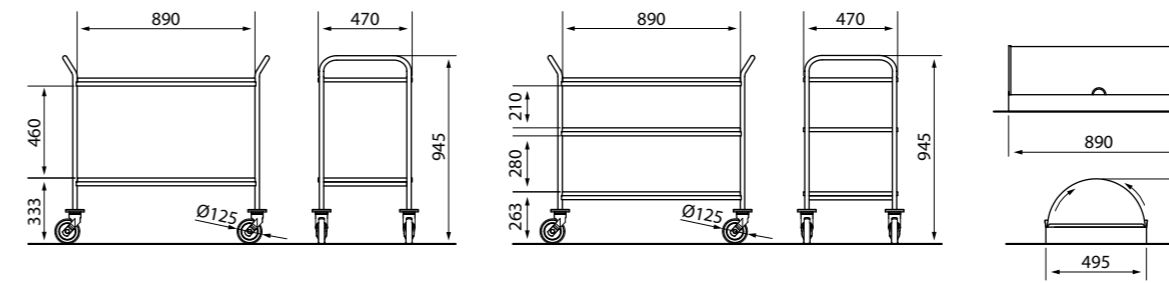
Description

PASSEPARTOUT is our our best selling serving trolley. Its design is not only sophisticated, but is also sturdy and well-thought at the same time. FOOD SAFE is a refrigerated showcase for the PASSEPARTOUT.

- Steel tube frame with chrome finish, laminated wood shelves, 12 decorative schemes available
- 2 to 3 tiers with retaining bars in chrome finish
- 4 swivel castors Ø125mm 'TPP' with donut bumpers

FOOD SAFE

- Chilling packs refrigerate the showcase for presentation and protection of food, made of laminated wood, 12 decorative schemes available
- Removable, inner aluminium tray
- Double opening side hemispherical plexiglass dome
- 3 chilling packs (stays cold for up to 5 hours)



PASSEPARTOUT 2
040102WD

PASSEPARTOUT 3
040103WD

FOOD SAFE
040101WD

	Charge utile Load capacity	Roulettes Castors	Finition Material	Poids net Unit weight	Référence Reference
PASSEPARTOUT 2	50kg par étagère 50 kg per shelf	4 x Ø125 mm	Bois mélaminé, structure tubes acier chromé Tube frame with chrome finish, laminated wood	22 Kg	040102WD
PASSEPARTOUT 3	50kg par étagère 50 kg per shelf	4 x Ø125 mm	Bois mélaminé, structure tubes acier chromé Tube frame with chrome finish, laminated wood	25 Kg	040103WD
FOOD SAFE	-	-	Bois mélaminé, structure inox et alu, dôme en plexiglass Tube frame with chrome finish, laminated wood	29 Kg	040101WD

Options (voir page 96) Options (see page 96)



Finitions (voir p.98) Panel finish (see page 98)

LAM





GEA
040301GR

Description

GEA et ses barres sont toujours prêts à prendre soin de vos nappages et serviettes.

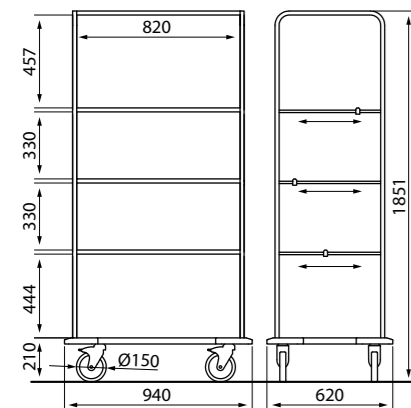
- Structure en tubes d'acier avec revêtement gris RAL 9006
- 3 supports pour nappes réglables en hauteur et en profondeur
- Base pleine en métal avec revêtement gris RAL 9006
- 4 pare-chocs d'angle
- 4 roulettes pivotantes Ø150mm 'CMP', dont 2 avec frein

Description

GEA provides stable racks that can handle tablecloths, napkins and so forth, keeping everything neat.

- Steel tube with a grey powder coating in RAL 9006
- 3 adjustable and removable vertical bars
- Bottom base made of steel with powder coating RAL 9006
- Non-marking corner protection
- 4 swivel castors Ø150 mm 'CMP', 2 with brake

	Charge utile Load capacity	Roulettes Castors	Finition Material	Poids net Unit weight	Référence Reference
GEA	-	4 x Ø 150 mm	Tubes acier section carrée, peinture grise RAL 9006 <i>Square steel tube frame with powder coating in RAL 9006</i>	40 Kg	040301GR



GEA
040301GR



VERSO 1
040302GR

Description

VERSO 1 est un chariot de rangement et de livraison pressing très pratique grâce à sa capacité répartie en 3 étagères, 1 penderie et un niveau inférieur.

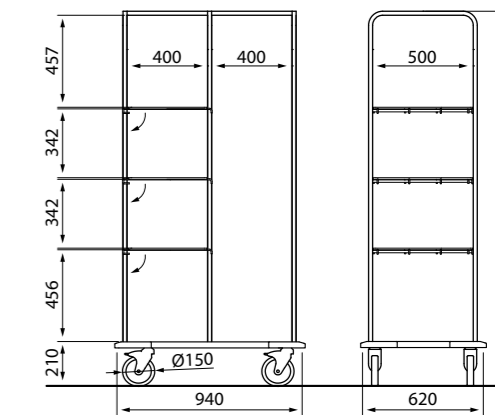
- Structure en tubes d'acier avec revêtement gris RAL 9006
- 1 barre de penderie
- 3 étagères relevables en fil d'acier chromé
- Base pleine en métal avec revêtement gris RAL 9006
- 4 pare-chocs d'angle
- 4 roulettes pivotantes Ø150mm 'CMP', dont 2 avec frein

Description

VERSO 1 provides space for anything and for everything in a perfect set-up. VERSO 1 proves itself as being a helpful transport trolley for room relocation and for laundry delivery.

- Square steel tube with grey powder coating in RAL 9006
- 1 garment rail
- 3 wire mesh shelves with chrome finish, downwards foldable
- Full metal sheet bottom plate with powder coating RAL 9006
- Non-marking corner protection
- 4 swivel castors Ø150 mm 'CMP', 2 with brake

	Charge utile Load capacity	Roulettes Castors	Finition Material	Poids net Unit weight	Référence Reference
VERSO 1	200 Kg	4 x Ø 150 mm	Tubes acier section carrée, peinture grise RAL 9006 <i>Square steel tube frame with powder coating in RAL 9006</i>	40 Kg	040302GR



VERSO 1
040302GR



VERSO 2
040303HPL



VERSO 3
040304HPL



VERSO 4
040305HPL

Description

VERSO est un chariot polyvalent disponible en 3 versions. Il est élégant, a un design léger et une structure solide permettant de répondre à vos défis du quotidien.

- Structure en tubes d'acier avec revêtement gris RAL 9006
- Panneaux en HPL (imputrescible, inrayable et incassable), 3 finitions disponibles
- Base pleine en métal avec revêtement gris RAL 9006.
- 4 pare-chocs d'angle
- VERSO 2 : 3x2 étagères relevables en fils d'acier chromé
- VERSO 3 : 3 étagères relevables en fils d'acier chromé, 12 guides pour plateaux et 1 bac plastique pour couverts et verres
- VERSO 4 : 24 guides pour plateaux et 2 bacs plastiques pour couverts et verres (GN Norm: 32,5cm x 53,0cm & EURO NORM 37,0cm x 53,0cm)
- 4 roulettes pivotantes Ø150mm 'CMP', 2 avec frein

Description

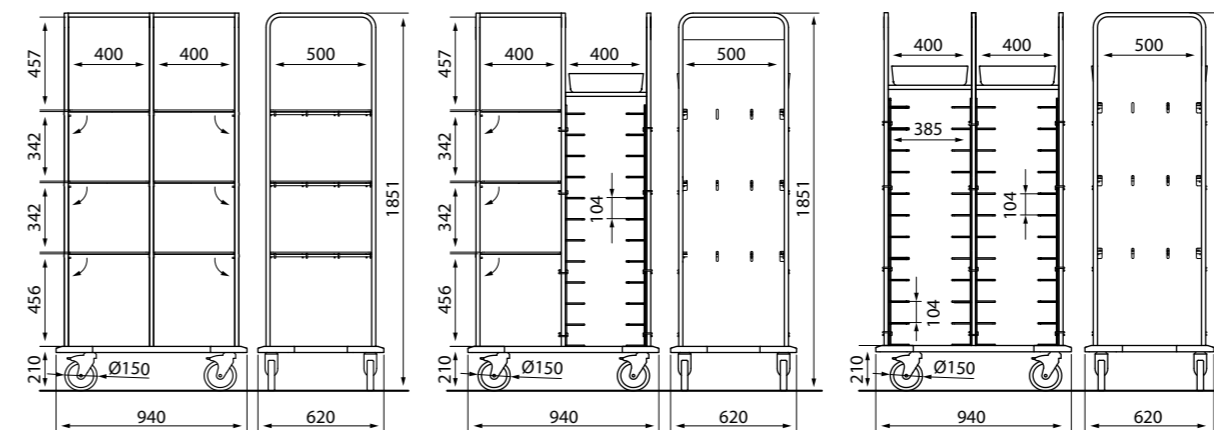
VERSO is a real all-rounder that is available in 3 different versions. Its sleek and light design in combination with its sturdy construction will make daily challenges easier and more organized.

- Square steel tube with grey powder coating in RAL 9006
- Side paneling made of HPL (shock proof, water tight and resistant surface), 3 decors available
- Full metall sheet bottom plate with powder coating RAL 9006
- Non-marking corner protection
- VERSO 2 has 6 wire mesh shelves with chrome finish, downwards foldable
- VERSO 3 has 3 wire mesh shelves with chrome finish, downwards foldable, 12 pairs of tray runners, and 1 pvc container for collection of cups and cutlery
- VERSO 4 has 24 tray runners (GN Norm: 32,5cm x 53,0cm & EURO NORM 37,0cm x 53,0cm)
- 4 swivel castors Ø150 mm 'CMP', 2 with brake

Finitions (voir p.98) Panel finish (see page 98)

HPL

- SAR
- SCA
- SDE
- SWE



VERSO 2
040303HPL

VERSO 3
040304HPL

VERSO 4
040305HPL

	Charge utile Load capacity	Roulettes Castors	Finition Material	Nombre de plateaux Number of trays	Poids net Unit weight	Référence Reference
VERSO 2	200 Kg	4 x Ø 150 mm	HPL: SAR, SCA, SDE, SWE Structure en tubes d'acier avec panneaux latéraux en HPL Square steel tube frame with powder coating in RAL 9006 and HPL panels	-	42 Kg	040303HPL
VERSO 3	200 Kg	4 x Ø 150 mm		12	45 Kg	040304HPL
VERSO 4	200 Kg	4 x Ø 150 mm		24	45 Kg	040305HPL



ROOM SERVICE

Aussi pratique qu'élégant: notre gamme de produits pour un room service parfait inclut des tables, des chariots de réapprovisionnement de minibar ainsi que des chariots de service en chambre.

As practical as beautiful: Our range for the specific needs of a perfect room-service delivery includes room-service tables, mini-bar trolleys and service carts.





BORA-BORA L
080204HPL

Description

BORA BORA combine à la fois un style moderne et une construction solide. Les nombreuses options lui permettent de s'intégrer dans tous les types d'établissements.

- Structure légère et solide en tubes d'acier avec revêtement peinture gris clair RAL 9006
- Panneaux latéraux et arrière en HPL (imputrescible, inrayable et incassable),
- 4 finitions disponibles
- Pare-chocs intégral non-marquant
- Volet roulant verrouillable
- 3 tiroirs en métal avec séparateurs ajustables HPL (taille M : 2, taille L: 3)
- 4 roulettes pivotantes Ø150 mm 'CMP', 2 avec frein et une 5ème roulette RS5 additionnelle pour une maniabilité optimisée

Description

The BORA BORA's characteristics are its modern design in combination with its sturdy construction. The many available equipment options allow an individual fit.

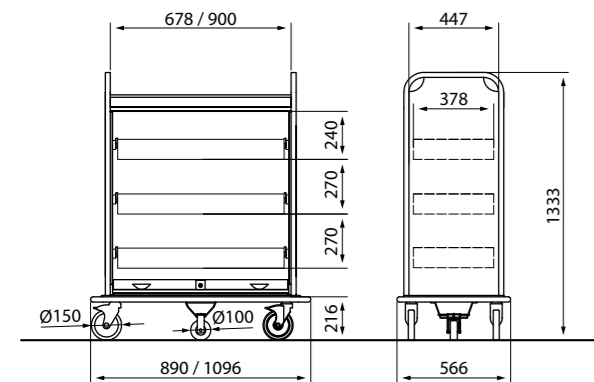
- Light and sturdy steel tube structure with a grey powder coating in RAL 9006
- Side and rear paneling made of HPL (shock proof, water tight and resistant surface), 4 decors available
- Non marking and full wrap-around rubber bumper
- Lockable shutter
- 3 metal drawers with separators made of HPL(2 pcs. for M, 3 pcs. for L)
- 4 swivel castors Ø150 mm 'CMP', 2 with brakes and an additional 5th castor 'RS5' for a better maneuverability when fully loaded

Finitions (voir p.98) Panel finish (see page 98)



	Charge utile Load capacity	Roulettes Castors	Finition Material	Poids net Unit weight	Référence Reference
BORA-BORA M	max. 150 Kg	4 x Ø150 mm	Structure en tubes d'acier avec panneaux latéraux et arrière en HPL Steel tubing structure with HPL panels SAR, SCA, SDE, SWE	54 Kg	080203HPL
BORA-BORA L	max. 150 Kg	4 x Ø150 mm		60 Kg	080204HPL

Options (voir page 96) Options (see page 96)



BORA-BORA M / BORA-BORA L
080203HPL / 080204HPL

ECONOMY LINE



IBIZA BAR M
080503HPL

Description

Le chariot minibar IBIZA BAR porte toutes les qualités CADDIE et va à l'essentiel: pratique, prêt pour le service et très compétitif.

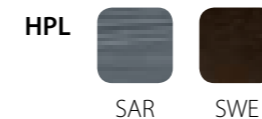
- Structure légère et solide en tubes d'acier avec revêtement peinture gris clair RAL 9006
- Panneaux latéraux et arrière en HPL(imputrescible, inrayable et incassable),
- 2 finitions disponibles
- 3 niveaux avec barres métalliques de retenue dont 2 étagères ajustables
- 1 tiroir en métal avec séparateurs ajustables HPL (taille M: 2, taille L:3). Hauteur maximale de stockage : 13.5 cm
- 4 roulettes Ø150 mm 'CMP'
- Pare-chocs intégral non marquant

Description

The bar service trolley IBIZA BAR is practical and pre-equipped for ready-to-use service. This enables a great price-value-ratio in combination with our best Caddie Hotel quality.

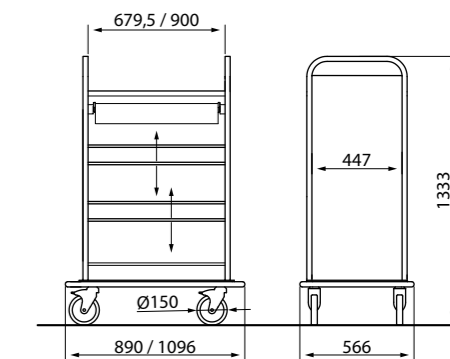
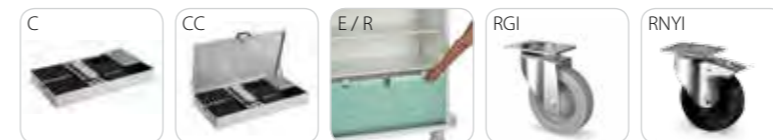
- Light and sturdy steel tube structure with a grey powder coating in RAL 9006
- Side and rear paneling made of HPL (shock proof, water tight and resistant surface),
- 2 decors available
- 3 shelves with metal retaining bars, 2 of which height-adjustable
- 1 metal drawer with separators made of which HPL (2 pcs. for M, 3 pcs. for L)
- 4 swivel castors Ø150 mm 'CMP'
- Non marking and full wrap-around rubber bumper

Finitions (voir p.98) Panel finish (see page 98)



	Charge utile Load capacity	Roulettes Castors	Finition Material	Poids net Unit weight	Référence Reference
IBIZA BAR M	max. 150 Kg	4 x Ø150 mm	Structure en tubes d'acier avec panneaux latéraux et arrière en HPL Steel tubing structure with HPL panels SAR, SWE	40 Kg	080503HPL
IBIZA BAR L	max. 150 Kg	4 x Ø150 mm		46 Kg	080504HPL

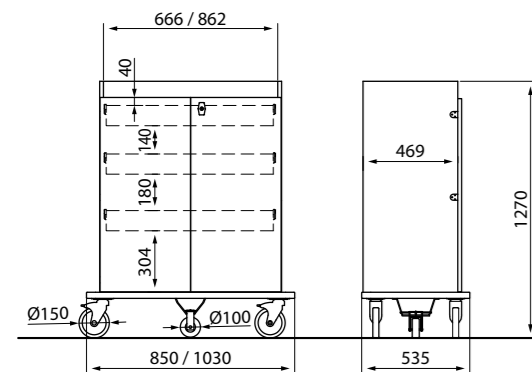
Options (voir page 96) Options (see page 96)



IBIZA BAR M / IBIZA BAR L
080503HPL / 080504HPL



CHARLOTTE M
080103WD



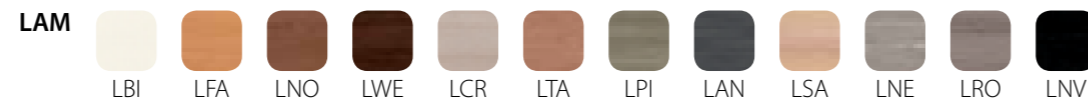
CHARLOTTE M / CHARLOTTE L
080103WD / 080104WD

Description

Techniquement bien née, CHARLOTTE se pare de l'élégance discrète qui se marie si bien avec les établissements classiques et luxueux.

- Structure en bois mélaminé, 12 coloris disponibles
- 3 tiroirs en métal avec séparateurs ajustables HPL. Hauteur maximale de stockage des tiroirs: haut 14 cm, milieu 24cm, bas 28cm, étagère du bas: 30cm
- Pare-chocs intégral non-marquant
- Avec poignée de poussée
- Cavité supérieure avec séparateurs ajustables pour l'organisation
- 4 roulettes pivotantes Ø150 mm 'CMP', 2 avec frein et une 5ème roulette optionnelle pour une meilleure manoeuvrabilité

Finitions (voir p.98) Panel finish (see page 98)



	Charge utile Load capacity	Roulettes Castors	Finition Material	Poids net Unit weight	Référence Reference
CHARLOTTE M	max. 150 Kg	4 x Ø150 mm	Bois mélaminé Laminated wood structure	65 Kg	080103WD
CHARLOTTE L	max. 150 Kg	4 x Ø150 mm	Bois mélaminé Laminated wood structure	70 Kg	080104WD

Options (voir page 96) Options (see page 96)



Description

Apart from its well-thought-out internal features, CHARLOTTE inspires with its pure elegance, allows for the perfect fit of interior designs.

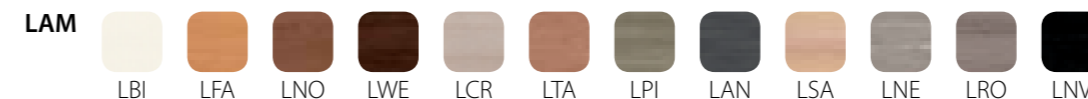
- Fully laminated wood structure, 12 decorative schemes available
- 3 metal drawers with separators; storage height: top 14cm, middle 24cm, bottom 28cm, base shelf 30cm
- Non-marking and full wrap-around rubber bumper
- With push handle
- Top level with integrated small items box incl. separators
- 4 swivel castors Ø150 mm 'CMP', 2 with brakes and an additional 5th castor 'RS5' for a better maneuverability when fully loaded

Description

Pour un service chrono en main... EASY BAR est le choix le plus judicieux! Ses deux côtés sont ouverts pour faciliter l'accès à ses niveaux.

- Structure en bois mélaminé, 12 coloris disponibles
- 4 niveaux avec barres de rétention métalliques
- Cavité supérieure
- Pare-chocs intégral non-marquant
- 4 roulettes pivotantes Ø150 mm 'CMP', 2 avec frein et une 5ème roulette optionnelle pour une meilleure manoeuvrabilité

Finitions (voir p.98) Panel finish (see page 98)

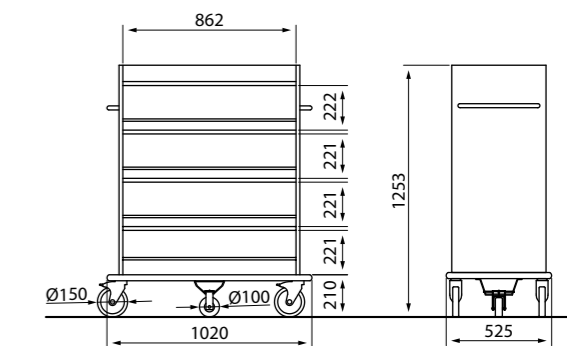


	Charge utile Load capacity	Roulettes Castors	Finition Material	Poids net Unit weight	Référence Reference
EASY BAR	max. 150 Kg	4 x Ø160 mm	Bois mélaminé Laminated wood	65 Kg	080403WD

Options (voir page 96) Options (see page 96)



EASY BAR
080403WD



EASY BAR
080403WD



TABLE EASY
090102

**NOUVELLE
FINITION PLATEAU.
NEW TABLE TOP.**

Description

TABLE EASY est élégante, pratique et silencieuse. Cette table de restauration en chambre est toujours prête pour le service et transporte jusqu'à 2 HOT BOX.

- Plateau ø 90 cm en bois stratifié finition coloris anthracite, à l'épreuve des rayures et anti-dérapant
- Structure en tubes d'acier chromé, peut porter jusqu'à 2 HOTBOX
- Côtés rabattables
- 4 roulettes pivotantes Ø125 mm 'TPP', dont 2 avec frein

Description

The TABLE EASY presents itself as elegant, convenient and quiet in usage. It is made for carrying up to 2 HOT BOXes.

- Ø90 cm table top made of laminated ply wood in graphite color finish, scratchproof and anti-slip surface
- Steel tube frame with chrome finish, fits up to 2 HOT BOXes at the same time
- Fold down side pages
- 4 swivel castors Ø125 mm 'TPP', 2 with brakes

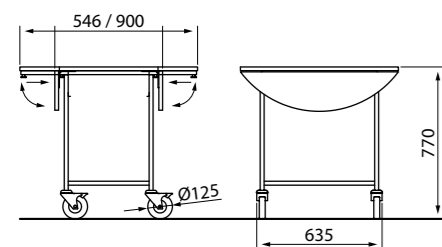


TABLE EASY
090102

	Charge utile Load capacity	Roulettes Castors	Finition Material	Poids net Unit weight	Référence Reference
TABLE EASY	-	4 x Ø125 mm	Bois stratifié finition coloris anthracite, structure en tubes d'acier chromé <i>Laminated ply wood in graphite color finish, steel frame with chrome finish</i>	14 Kg	090102

Description

Les secrets de la TABLE FLIP TOP sont son plateau avec mécanisme de basculement, ses côtés rabattables (pour un encombrement très réduit) et son plateau très résistant et d'excellente qualité.

- Plateau ø 90cm en bois stratifié finition coloris anthracite, à l'épreuve des rayures et anti-dérapant
- Structure en tubes d'acier chromé, peut porter 2 HOTBOX
- Côtés rabattables
- Côtés rabattables (facilite le passage des portes), plateau basculant (faible encombrement)
- 4 roulettes pivotantes Ø125 mm 'TPP', dont 2 avec frein

Description

The unique characteristics of the TABLE FLIP TOP are its special folding mechanism, its stackable functions as well as its premium walnut finish table top.

- Ø90 cm table top made of laminated ply wood in graphite color finish, scratchproof and anti-slip surface
- Steel tube frame with chrome finish, fits up to 2 HOT BOXes at the same time
- Flip down sides
- Whole table top flips vertically and is lockable, saving space for nesting while not in use
- 4 swivel castors Ø125 mm 'TPP', 2 with brakes



TABLE FLIP TOP
090103 + HOT BOX

**NOUVELLE
FINITION PLATEAU.
NEW TABLE TOP.**



	Charge utile Load capacity	Roulettes Castors	Finition Material	Poids net Unit weight	Référence Reference
TABLE FLIP TOP	-	4 x Ø125 mm	Bois stratifié finition coloris anthracite, structure en tubes d'acier chromé <i>Laminated ply wood in graphite color finish, steel frame with chrome finish</i>	15 Kg	090103

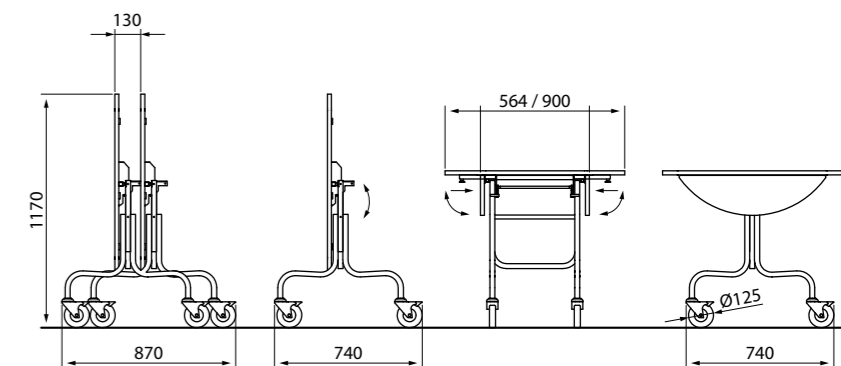


TABLE FLIP TOP
090103



TABLE COMPACT XS
090101 + HOT BOX

**NOUVELLE
FINITION PLATEAU.
NEW TABLE TOP.**



Description

Une fois pliée, la TABLE COMPACT XS est la table de restauration en chambre la plus compacte du marché avec seulement 33 cm de large.

- Plateau Ø 90 cm en bois stratifié finition coloris anthracite, à l'épreuve des rayures et anti-dérapant
- Structure en tubes d'acier chromé, peut porter 1 HOTBOX
- Côtés rabattables (facilite le passage des portes)
- Plateau entièrement pliable (Très faible encombrement: 33 cm de largeur)
- 4 roulettes pivotantes Ø125 mm 'TPP', dont 2 avec frein

Description

With its foldable width of only 33cm, the TABLE COMPACT XS is our most compact room-service table available.

- Ø90 cm table top made of laminated ply wood in graphite
- Steel tube frame with chrome finish fits only one HOT BOX
- Side pages fold down to allow improved door passing capacity, entire structure folds to save space while not in use
- Foldable to a total width of 33cm
- 4 swivel castors Ø125 mm 'TPP', 2 with brakes

	Charge utile Load capacity	Roulettes Castors	Finition Material	Poids net Unit weight	Référence Reference
TABLE COMPACT XS	-	4 x Ø125 mm	Bois stratifié finition coloris anthracite, structure en tubes d'acier chromé Laminated ply wood in graphite color finish, steel frame with chrome finish	18 Kg	090101

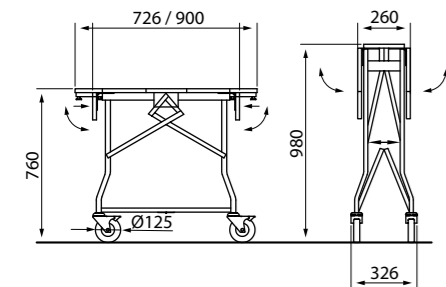


TABLE COMPACT XS
090101

Description

THERMOBOX est un caisson isolant compatible froid et chaud, fabriqué en polypropylène, il combine légèreté et solidité extrême.

- Caisson isotherme en EPP, résistant et hygiénique permettant d'accueillir simultanément des plats chauds et des plats froids
- Compartiment divisible par séparation amovible et isolante en EPP
- 1 grille en inox
- 1 hot pack et 1 cold pack
- Assiettes jusqu'à Ø29 cm
- Compatible avec les tables room service Compact XS (avec option TBS)

Description

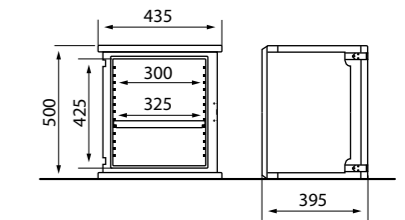
Cold and warm storage in one box: the THERMOBOX, made of expanded polypropylene foam, combines light weight with stability and strength.

- Insulated box made of expanded polypropylene foam (EPP) for hot and cold usage
- 1 insulating divider made of EPP
- 1 mesh divider made of stainless steel
- 1 hotpack and coldpack included
- Suitable for plates up to Ø29 cm
- Only compatible with TABLE COMPACT XS (needs option THERMO KIT THERMOBOX)



THERMOBOX
99923045 + TABLE

	Dim. intérieures Interior dimensions	Roulettes Castors	Finition Material	Poids net Unit weight	Référence Reference
THERMOBOX	Assiettes jusqu'à Ø bis 29 cm For plates up to Ø 29 cm	-	Mousse de polypropylène expansé (EPP) Expanded polystyrene foam (EPP)	6 Kg	99923045



THERMOBOX
99923045



HOT BOX
090200IN

Description

La HOTBOX électrique dispose d'une structure et d'une porte complètement isolées en inox. Un thermostat permet de régler la température (30°-90°C).

- Caisson chauffant 500W en inox
- Structure entièrement isolée
- Poignées en matériau plastique 1 sur la partie supérieure, 1 sur la partie frontale et 1 sur chaque côté
- 2 étagères ajustables en fil d'acier
- Un câble d'alimentation et un thermostat analogue (30°- 90°)
- Porte aimantée
- Assiettes jusqu'à Ø32 cm
- Compatible avec les tables room service CADDIE Flip top, Compact XS et Easy (fabriquée après 2015)

Description

The electric HOT BOX (500W) is made of stainless steel and is completely insulated. Also has a analog thermostat that regulates temperature (30°-90°C).

- Electrical heat box 500W made of stainless steel
- Fully insulated structure
- Composite door and plastic carry handles to guarantee user's safety: 1 on the upper side, 1 on the front side and 1 on each side
- 2 height adjustable mesh shelves
- Power cable and an analog thermostat (30°C-90°C)
- Doors with magnetic latch
- Suitable for plates up to Ø32 cm
- Suitable for any CADDIE Room Service Table (built after 2015)



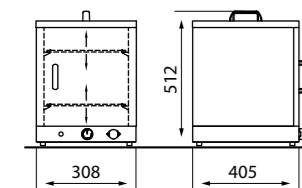
HOT BOX +
TABLE FLIP TOP



HOT BOX +
TABLE EASY



HOT BOX +
TABLE COMPACT XS



HOT BOX
090200IN

	Dim. intérieures Interior dimensions	Roulettes Castors	Matériau Material	Poids net Unit weight	Référence Reference
HOT BOX	Assiettes juqu'à Ø bis 32 cm For plates up to Ø 32 cm	-	Acier inoxydable Stainless steel	18 Kg	090200IN

Options (voir page 96) Options (see page 96)



Description

BOX TAXI, l'étagère mobile en inox pour transporter et mettre en température jusqu'à 6 HOT BOX simultanément, vous garantit également un stockage sécurisé et propre des caissons lorsque ceux-ci ne sont pas utilisés.

- Entièrement réalisé en acier inoxydable
- 2 niveaux pour une capacité totale de 6 HOTBOX
- Alimentation prévue pour une mise en température simultanée ou individuelle des HOTBOX avec une seule prise murale
- 4 roulettes pivotantes de Ø125mm dont 2 avec frein, pare-chocs angulaire

Description

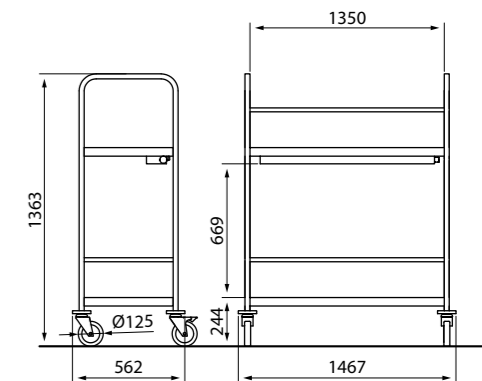
The BOX TAXI is a mobile shelving made of stainless steel with room for up to 6 HOT BOXes. Provides save and clean storage when not in operation.

- Frame made of stainless steel, 2 levels
- 2 levels for a total load capacity of 6 HOTBOXes
- Cabling designed for either individual or simultaneous heating of HOTBOXes with just one power plug
- 4 swivel castors Ø125 mm 'TPP' with donut bumpers, 2 with brakes



BOX TAXI
090201IN

	Charge utile Load capacity	Roulettes Castors	Matériau Material	Poids net Unit weight	Référence Reference
BOX TAXI	max. 150 Kg	4 x Ø 125 mm	Acier inoxydable Stainless steel	30 Kg	090201IN



BOX TAXI
090201IN



BABY BED SLEEP'N PLAY
090300PL



MAT
090301PL

Description

Sécurité, espace et confort avant tout avec BABY BED SLEEP 'N PLAY by hauck, le lit bébé qui se replie intégralement pour une facilité de rangement. Matelas additionnel pour un meilleur confort!

- Cadre renforcé et moussé entièrement pliable
- Protections angulaires
- Matelas standard épaisseur 2 cm
- 2 côtés translucides avec filets
- Côté ouvrant avec fermeture éclair
- Portable, avec poignée
- 2 roulettes Ø100 mm

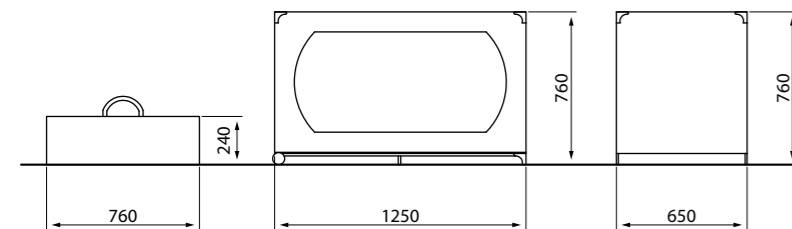
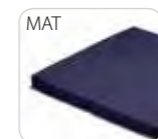
Description

Large, comfortable and versatile (bed and secured play area), this bed is also very convenient as it can be completely folded for storage. The optional comfort mattress is ideal for longer stays.

- Re-inforced and soft covered metal frame, easily foldable
- Colored corner protection
- Standard mattress 2 cm (thickness)
- 2 translucent sides with mesh
- Side opening with zipper
- Portable with carry handle
- 2 castors Ø100 mm

	Charge utile Load capacity	Roulettes Castors	Finition Material	Poids net Unit weight	Référence Reference
BABY BED SLEEP'N PLAY	max. 15 Kg	2 x Ø 100 mm	Cadre renforcé et moussé <i>Re-inforced and soft covered metal frame</i>	8 Kg	090300PL
MAT	-	-	-	1 Kg	090301PL

Options Options



BABY BED SLEEP'N PLAY
090300PL

Description

CADDINOX est un chariot de service multifonction en inox léger, maniable et silencieux.

- Construction en inox AISI304
- 2 ou 3 étagères avec rebords
- Charge utile 150 kg
- 4 roulettes pivotantes bandage caoutchouc Ø125mm avec pare chocs

Description

The CADDINOX is a lightweight and functional stainless steel service cart, that can be used in various places, and also in the kitchen.

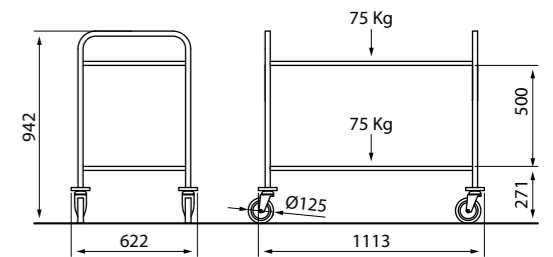
- Stainless steel construction AISI304
- 2 or 3 shelves with a perimetric profiled upstand
- Load capacity 150 kg
- 4 swivel castors Ø125 mm 'TPP' with donut bumpers



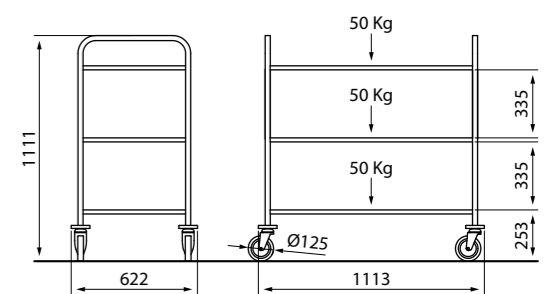
CADDINOX 3
100102IN



CADDINOX 2
100101IN



CADDINOX 2
100101IN



CADDINOX 3
100102IN

	Charge utile Load capacity	Roulettes Castors	Matériau Material	Poids net Unit weight	Référence Reference
CADDINOX 2	max. 150 Kg	4 x Ø 125 mm	Acier inoxydable <i>Stainless steel</i>	22 Kg	100101IN
CADDINOX 3	max. 150 Kg	4 x Ø 125 mm	Acier inoxydable <i>Stainless steel</i>	25 Kg	100102IN

Options (voir page 96) Options (see page 96)





SUPER CADDINOX 2
100201IN



SUPER CADDINOX 3
100202IN

Description

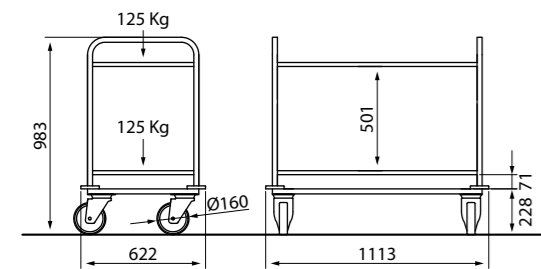
Avec ses tubes et étagères renforcés, SUPER CADDINOX offre une grande grande capacité de charge tout en préservant la maniabilité.

- Construction soudée en inox AISI304 avec châssis renforcé
- 2 ou 3 étagères avec rebords
- Pare-chocs angulaires
- Charge utile 250 kg
- 4 roulettes pivotantes bandage caoutchouc Ø160mm 'TPS' avec pare chocs

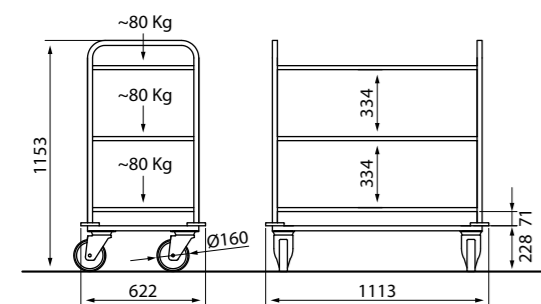
Description

The heavy duty stainless steel cart SUPER CADDINOX performs with its high load capacity and it very easily manoeuvrability.

- Welded stainless steel AISI 304 construction with reinforced chassis
- 2 or 3 shelves with a perimetric profiled upstand
- Donut bumpers
- Load capacity 250 kg
- 4 swivel castors Ø160 mm 'TPS' with donut bumpers



SUPER CADDINOX 2
100201IN



SUPER CADDINOX 3
100202IN

	Charge utile Load capacity	Roulettes Castors	Matériau Material	Poids net Unit weight	Référence Reference
SUPER CADDINOX 2	max. 250 Kg	4 x Ø 160 mm	Acier inoxydable Stainless steel	40 Kg	100201IN
SUPER CADDINOX 3	max. 250 Kg	4 x Ø 160 mm	Acier inoxydable Stainless steel	50 Kg	100202IN

Options (voir page 96) Options (see page 96)



Description

MASTERINOX est fabriqué en inox et garantit le transport de vos marchandises même en milieux très exigeants.

- Construction en inox AISI304
- Charge utile 250 kg / 500 kg (MASTERINOX 500)
- Plateforme plateau inox
- 2 pare-chocs d'angle avant
- 2 roulettes fixes et 2 pivotantes bandage caoutchouc Ø160 mm (MASTERINOX 250)
- 2 roulettes fixes et 2 pivotantes bandage caoutchouc Ø200 mm (MASTERINOX 500)

Description

The MASTERINOX is made of stainless steel and fulfills its duty in many areas thanks to its high load capacity.

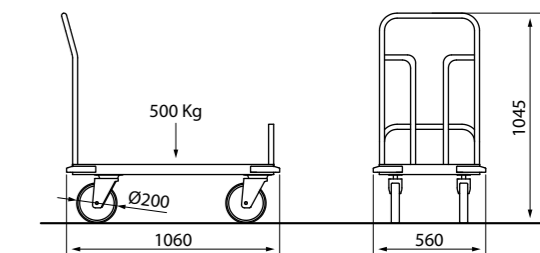
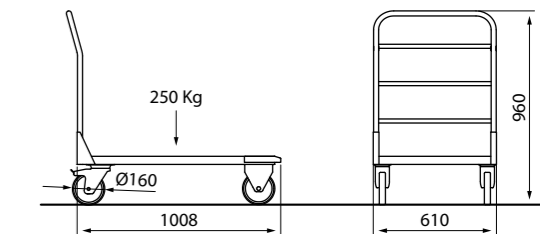
- Stainless steel AISI 304
- Load capacity 250 kg / 500 kg (MASTERINOX 500)
- Full sheet platform
- 2 front corner bumpers
- 2 swivel and 2 fixed castors Ø160 mm (MASTERINOX 250)
- 2 swivel and 2 fixed castors Ø200 mm (MASTERINOX 500)



MASTERINOX 500
100302IN



MASTERINOX 250
100301IN

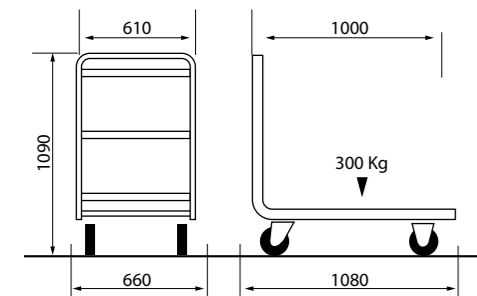


MASTERINOX 250 / MASTERINOX 500
100301IN / 100302IN

	Charge utile Load capacity	Roulettes Castors	Matériau Material	Poids net Unit weight	Référence Reference
MASTERINOX 250	max. 250 Kg	4 x Ø 160 mm	Acier inoxydable Stainless steel	25 Kg	100301IN
MASTERINOX 500	max. 500 Kg	4 x Ø 200 mm	Acier inoxydable Stainless steel	25 Kg	100302IN



ROULSTAR L
44445103



ROULSTAR L
44445103

Description

ROULSTAR L est un chariot de transport très haute charge avec plateau bois.

- Chariot plateforme très solide avec cadre monobloc entièrement soudé et électro galvanisé/verni
- Plateau en bois contre-plaqué hydrophobe et anti-dérapant
- Charge utile 300 kg
- 2 roulettes fixes et 2 pivotantes Ø160 mm

Description

ROULSTAR L is a stable and simple heavy duty transport cart with a wooden platform.

- Monobloc, fully welded steel tube, electrolytically galvanized
- Non-slip, waterproof, ingrained wooden platform
- Load capacity 300 kg
- 2 swivel and 2 fixed castors Ø160 mm

	Charge utile Load capacity	Roulettes Castors	Finition Material	Poids net Unit weight	Référence Reference
ROULSTAR L	max. 300 Kg	4 x Ø 160 mm	Acier, finition électro-galvanisée Steel tube, electrolytically galvanized	25 Kg	44445103

ROULETTES CASTORS



CMM

- Informations techniques Technical data**
- Chappe en acier galvanisé brillant
Housing made of pressed steel, bright zinc plated
 - Corps de galet en polypropylène
Wheel center made of polypropylene
 - Double roulement à billes
Double ball bearing
 - Bandage caoutchouc
Thermoplastic rubber tread
- Caractéristique Characteristics**
- Utilisation possible sur de nombreux type de sols
Can be used for many floor types
 - Très durable
Very durable
 - Très bonne maniabilité
Very good maneuverability
 - Non marquantes
Tread leaves no marks on the floor



CMP

- Informations techniques Technical data**
- Chappe en polyamide gris RAL 7001
Housing made Polyamid in RAL 7001
 - Double roulement à billes
Double ball bearing
 - Bandage caoutchouc
Thermoplastic rubber tread
- Caractéristique Characteristics**
- Idéales pour sols durs et réguliers
Ideal for hard and even floors
 - Très silencieuses
Very quiet
 - Absence de risque de corrosion
Non-corrosive
 - Non marquantes
Tread leaves no marks on the floor



PNP

- Informations techniques Technical data**
- Corps de galet en polypropylène
Wheel center made of polypropylene
 - Roulement à billes de précision
Foamed polyurethane tread
 - Bandage en polyuréthane moussé
Precision ball bearing
- Caractéristique Characteristics**
- Utilisation possible sur de nombreux type de sols,
également en extérieur
Can be used for many floor types, also for outdoor
 - Quasi-inusables
Almost wear-free
 - Faible résistance au roulement
Low rolling-resistance



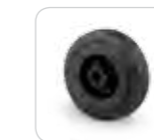
RG

- Informations techniques Technical data**
- Chappe en acier galvanisé brillant
Housing made of pressed steel, bright zinc plated
 - Double roulement à billes
Double ball bearing
 - Bandage caoutchouc élastique
Elastic rubber tread
- Caractéristique Characteristics**
- Idéales pour sols durs et irréguliers
Ideal for hard and even floors
 - Absorbe les vibrations
Vibration absorbent
 - Très silencieuses
Very quiet



RNY

- Informations techniques Technical data**
- Chappe en acier galvanisé brillant
Housing made of pressed steel, bright zinc plated
 - Pivot à double roulement à billes
Double ball bearing swivel head
 - Roulement à billes
Plain bearing
 - Bandage dur nylon
Nylon tread
- Caractéristique Characteristics**
- Idéales pour sols souples type moquette profonde
Ideal for soft floors such as deep carpet
 - Très durables et solides
Very durable and wear-free
 - Très silencieuses
Very good maneuverability



RSS

- Informations techniques Technical data**
- Corps de galet en polypropylène
Wheel center made of polypropylene
 - Bandage caoutchouc plein
Full rubber tread
 - Roulement à rouleau
Roller bearing
- Caractéristique Characteristics**
- Matériau très souple, préservant le revêtement de sol
Gentle to floor thanks to the soft material
 - Très bonne maniabilité et capacité à la rotation
Very good maneuverability / rotatability



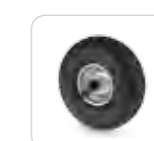
TPP

- Informations techniques Technical data**
- Chappe en matériau plastique haute qualité
Housing made of high grade synthetic material
 - Pivot à double roulement à billes
Double ball bearing swivel head



TPS

- Informations techniques Technical data**
- Chappe en acier galvanisé brillant
Housing made of pressed steel, bright zinc plated
 - Pivot à double roulement à billes
Double ball bearing swivel head
 - Roulement à rouleau
Roller bearing
 - Bandage caoutchouc
Thermoplastic rubber tread
- Caractéristique Characteristics**
- Utilisation possible sur de nombreux type de sols
Can be used for many floor types
 - Très silencieuses
Very quiet
 - Absence de risque de corrosion
Tread leaves no marks on the floor
 - Non marquantes
Non-corrosive
 - Absorbe les vibrations
Vibration absorbent

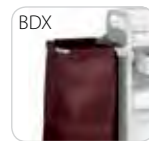


TT

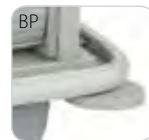
- Informations techniques Technical data**
- Corps de galet en acier
Wheel center made of pressed steel
 - Bandage pneumatique
Pneumatic tyre with block profile
 - Roulement à billes
Roller bearing
- Caractéristique Characteristics**
- Antidérapantes
Antislip
 - Haute charge utile
High load capacity
 - Facilite le passage de petits obstacles
Easy crossing of threshold
 - Non marquantes
Tread leaves no marks on the floor



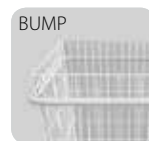
Casier à produits d'accueil métallique (sans couvercle)
Small items box, metal (without lid)
 • 2 séparateurs ajustables en HPL
 2 adjustable separators made of HPL



Support sac à linge
Linen bag holder, powder coated
 • Support relevable supérieur
 Upper liftable holder
 • Support inférieur relevable avec barres anti-affaissement et 2 pare-chocs annulaires d'angle non marquant Ø100mm
 Lower liftable base with metal bars and abrasion-proof, non-marking donut bumpers Ø 100mm
 • Sac à linge hydrophobe très solide coloris bordeaux 127
 Robust, water-repellant PES laundry bag (127 liters) in burgundy red



4 pare-chocs annulaires d'angle sur chariot
4 additional donut bumpers on each of the trolley's corner
 • Matériau souple et non-marquant
 Soft, non-marking material
 • Gris clair, RAL 9006
 Light-grey, RAL 9006



Pare-chocs périmétrique en caoutchouc
Full wrap-around bumper

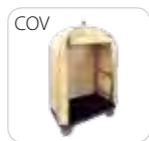


Casier à produits d'accueil métallique (sans couvercle)
Small items box, metal (without lid)
 • Séparateurs ajustables en HPL
 (taille S : 1 pc / taille M : 2 pcs / taille L : 3 pcs)
 Adjustable separators made of HPL
 (size S=1 pc. / size M=2 pcs. / size L=3 pcs.)
 • Hauteur 10 cm
 Height 10cm
 • Fond pré-percé pour fixation mécanique sur la galerie supérieur d'un chariot
 Pre-punched for mechanical fixing into trolley top



Casier à produits d'accueil métallique (avec couvercle)
Small items box with lid, metal
 • Séparateurs ajustables en HPL
 (taille S : 1 pc / taille M : 2 pcs / taille L : 3 pcs)
 Adjustable separators made of HPL
 (size S=1 pc. / size M=2 pcs. / size L=3 pcs.)

• Hauteur 10 cm
 Height 10cm
 • Fond pré-percé pour fixation mécanique sur la galerie supérieur d'un chariot
 Pre-punched for mechanical fixing into trolley top
 • Poignée chromée
 Handle with chrome finish



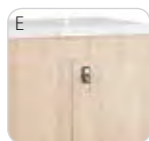
Housse de protection
Protective cover, individually made
 • Matériau PVC lisse renforcé, très robuste
 PVC coated fabric that has a very even and robust structure
 • Plusieurs coloris disponibles
 Various colours available
 • Option impression logo
 Optional logo printing
 • Rideau avant avec 2 fermetures éclair
 Curtain with zippers at the front



Tiroir entièrement métallique
Metal drawer
 • Séparateurs ajustables en HPL
 (taille S : 1 pc / taille M : 2 pcs / taille L : 3 pcs)
 Adjustable separators made of HPL
 (size S=1 pc. / size M=2 pcs. / size L=3 pcs.)
 • Glissières métalliques
 Sturdy metal rails
 • Loquet anti ouverture
 Manual locking
 • Mécanisme de blocage anti ouverture accidentelle
 Integrated, mechanical pullout stop



Volet roulant verrouillable
Shutter, lockable
 • 2 poignées
 2 handles
 • Loquet magnétique supérieur
 Upper magnetic latches



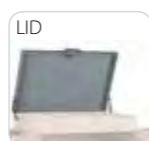
Portes verrouillables
Doors lockable
 (taille S : 1 porte, taille M et L : 2 portes)
 (size S=1 door, size M=2 doors, size L=2 doors)
 • Bois mélaminé
 Laminated wood
 • Poignée et verrou encastrés et incrustés
 Dormant lock
 • 2 clés
 2 keys
 • Loquet magnétique supérieur
 Upper magnetic latches



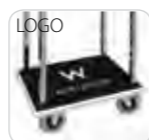
Kit tri sélectif
Selective waste sorting kit
 • 2 containers en plastique
 2 plastic containers
 • Dimensions ext. : LxWxH: 450x390x240mm
 Outer dimension LxWxH in mm: 450x390x240
 • Couvercle amovible avec couvercle
 Removable lid and frosted flap
 • Support inférieur relevable avec barres métalliques anti-affaissement et pare-chocs annulaires d'angle
 Lower liftable base with metal bars and 4 donut bumpers
 • Support supérieur pour sac à déchets petite contenance
 Upper bar for small waste bag



Étagère amovible pour container roll en fil d'acier soudé et électro-galvanisé
Removable shelf for roll container, electrolytically galvanized
 • Dimensions Lxl. en mm: 696x724
 Dimensions LxW in mm: 696x724
 • Dimensions des mailles en mm: 60x130
 Mesh dimensions in mm: 60x130
 • Poids : 3,6 kg
 Unit weight: 3,6 kg



Capot métallique verrouillable intégré
Lockable metal lid for top shelf, powder coated
 • Poignée chromée
 Handle with chrome finish
 • Séparateurs ajustables en HPL (1 séparateur en longueur et en largeur : taille S : 1 pc / taille M : 2 pcs / taille L : 3 pcs)
 Adjustable separators made of HPL (size S=1 separator lengthwise, 1 depthwise / size M=1 separator lengthwise, 2 depthwise / size L=1 separator lengthwise, 3 depthwise)



Moquette avec logo
Carpet with logo
 • Logo tissé dans la matière disponible dans toutes les couleurs, tailles et variantes
 Woven in logo (in all colors, sizes and variations)
 • Production à la pièce
 Individual production



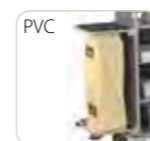
Manchons de préhension en cuir synthétique
Sheathing made of synthetic leather
 • Disponible en rouge, bleu et noir
 Available colors: red, blue and black
 • Accroche vélcro
 Velcro fastener
 • Hauteur : 250mm
 Height: 250mm



2 panneaux latéraux en HPL, disponibles en 4 couleurs
2 side panels made of HPL, 4 colors available



Porte-seaux finition peinte
Bucket holder, powder coated
 • Support inférieur relevable en acier
 Lower, full steel base
 • 2 seaux de 12 L (rouge et bleu)
 2 buckets, 12 liters each (red and blue)
 • 2 pare-chocs annulaires d'angle Ø100mm
 2 bumpers Ø100mm



Support sac à déchets finition peinte
Waste bag holder, powder coated
 • Support supérieur relevable
 Upper liftable holder
 • Couvercle noir en plastique avec logo Caddie
 Stable, black plastic lid with Caddie logo
 • Support inférieur relevable avec barres anti-affaissement et 2 pare-chocs annulaires d'angle non marquant Ø100mm
 Lower liftable base with metal bars and abrasion-proof, non-marking donut bumpers Ø 100mm
 • Lot de 10 sacs à déchets Caddie, beige, 110 L
 Set of 10 original Caddie waste bags, beige color, 110 liters

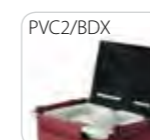


Support sac à déchets avec sac de cache BDX
Waste bag holder with BDX-mask bag, powder coated
 • Support supérieur relevable
 Upper liftable holder
 • Couvercle noir en plastique avec logo Caddie
 Stable, black plastic lid with Caddie logo
 • Sac à linge hydrophobe très solide coloris bordeaux 127L
 Robust, water-repellant PES laundry bag (127 liters) in burgundy red used as mask bag
 • Support inférieur relevable avec barres anti-affaissement et 2 pare-chocs annulaires d'angle non marquant Ø100mm.
 Lower liftable base with metal bars and abrasion-proof, non-marking donut bumpers Ø 100mm
 • Lot de 10 sacs à déchets Caddie, beige, 110 L
 Set of 10 original Caddie waste bags, beige color, 110 liters



Support sac à déchets pour tri sélectif à 2 sacs finition peinte
Waste bag holder for 2 bags, powder coated
 • Support supérieur relevable intégrant 2 anneaux de fixation ayant chacun un élastique pour maintenir un sac.
 Upper liftable holder
 • Couvercle noir en plastique avec logo Caddie
 Stable, black plastic lid with Caddie logo

• Support inférieur relevable avec barres anti-affaissement et 2 pare-chocs annulaires d'angle non marquant Ø100mm
 Suspension stirrup made of metal with 2 rubber bands for fixation of the waste bags



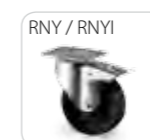
Support sac à déchets pour tri sélectif à 2 sacs finition peinte avec sac de cache BDX
Holders for waste sorting kit with 2 bags and BDX mask bag
 • Support supérieur relevable prévue pour le maintien de 2 sacs grâce à 2 élastiques (fournis)
 Upper liftable holder equipped for 2 bags
 • Couvercle noir en plastique avec logo Caddie
 Stable, black plastic lid with Caddie logo
 • Support inférieur relevable avec barres anti-affaissement et 2 pare-chocs annulaires d'angle non marquant Ø100mm
 Suspension stirrup made of metal with 2 rubber bands for fixation of the waste bags



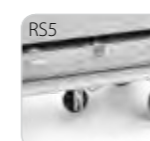
Supplément pour 2 roulettes fixes et 2 roulettes pivotantes à frein
Upgrade for 2 wheels with brakes



Option 4 roues pivotantes Ø200mm dont 2 à frein. (RG/RGI sans frein)
Upgrade for 4 swivel wheels, 2 with brakes (only for RG / RGI only swivel wheels without brakes)



Option 4 roulettes nylon dont 2 à frein (RNY/RNYI 4 roues pivotantes sans frein)
Upgrade for 4 nylon wheels, and 2 with brakes (RNY/RNYI only swivel wheels without brake)
 • Pour sol en moquette souple
 Ideal for carpeted floors
 • Roulette avec bandage dur nylon
 Wheel made of nylon



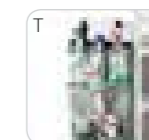
5ème roue centrale additionnelle (seulement sur chariot taille M et L) Ø100mm
Additional fifth wheel (only for trolley sizes M and L), Ø100mm
 • Montage central pour plus de stabilité et une maniabilité améliorée en charge
 Centrally mounted for more stability and an improved handling when fully loaded
 • Bandage caoutchouc
 Rubber tread



Support Sac à linge
Laundry bag holder, powder coated
 • Support supérieur relevable
 Upper liftable holder
 • Support inférieur relevable avec barres anti-affaissement et 2 pare-chocs annulaires d'angle non marquant Ø100mm
 Lower liftable base with metal bars and abrasion-proof, non-marking donut bumpers Ø 100mm
 • Sac à linge polyester avec cordelette, 127 L
 Polyester laundry bag with drawstring, 127 liters



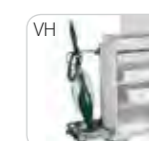
Support Sac à linge finition peinte
Laundry bag holder, powder coated
 • Support supérieur relevable
 Upper liftable holder
 • Support inférieur relevable avec barres anti-affaissement et 2 pare-chocs annulaires d'angle non marquant Ø100mm
 Lower liftable base with metal bars and abrasion-proof, non-marking donut bumpers Ø 100mm
 • Sac à linge coton beige, 127 L
 Natural-colored cotton laundry bag, 127 liters



Sac à compartiments, gris
Compartment pocket, grey
 • 2 grandes poches (approx. 22*21cm)
 2 bigger pockets (approx. 22*21cm)
 • 2 niveaux de 3 poches transparentes (approx. 14x21cm)
 2*3 middle size, transparent pockets (approx. 14*21cm)
 • Fixation latérale sur chariot avec vélcro
 Fixation to the upper holder by velcro loops and additional velcro strips on rear



Nouveau système "twin brake" permettant d'activer 2 freins en même temps avec une pédale
New pedal-twin-brake system, activating 2 brakes at once



Support porte aspirateur finition peinte
Vacuum cleaner holder, powder coated
 • Support inférieur relevable avec fond plein et 2 pare-chocs annulaires d'angle non marquant Ø100mm
 Lower liftable, full steel base with retaining bar
 • Pare-chocs annulaires d'angle
 Donut bumpers on each corner
 • Support supérieur
 Upper holder

FINITIONS *PANEL FINISH*

HPL

Panneaux HPL /laminé haute pression
High pressure laminate



SDE
Décapé
Whitened

SAR
Ardoise
Slate

SCA
Cacao
Cocoa

SWE
Wengé
Wenge

LAM LOTUS

Panneaux bois mélaminés
Laminated wood structure



LWE
Wengé
Wenge

LAM

Panneaux bois mélaminés
Laminated wood structure



LBI
Blanc
White

LFA
Hêtre
Beech

LNO
Noyer
Walnut

LWE
Wengé
Wenge

LCR
Crème
Cream

LTA
Tabac
Tobacco

LPI
Pistache
Pistachio

LAN
Anthracite
Anthracite

LSA
Sable
Sand

LNE
Brouillard
Fog

LRO
Cendre
de Rose
Ash of roses

LNV
Noir Veiné
Veined black

L'impression des couleurs des bois melaminés et HPL ne peut pas être complètement fidèle. *The print of the laminated wood and the HPL colors may not match actual finishings exactly.*



Graphic Design by IT&LAN • ADELINE | AD.030.217.CH

Caddie Hotel GmbH

Albertstr. 2-6
D-73054 Eislingen
Germany

T: +49 (0)71 61 98 81 255
F: +49 (0)71 61 98 30 946
info@caddie-hotel.com

Caddie Hotel Srl

Via Industria 33/35
IT-20080 Albairate
Italy

T: +39 02 94 06 578
F: +39 02 94 96 83 41
info@caddie-hotel.com

Caddie Hotel France

1, route de Herrlisheim
F-67410 Drusenheim
France

T: +33 03 88 07 22 30
F: +33 03 88 90 62 00
info@caddie-hotel.com



Hospitality Excellence since 1928

| www.caddie-hotel.com