

wasserkraft

ГЕНЕРАЛЬНЫЙ
КАТАЛОГ

Версия 2.2018

Содержание

| | | | |
|---|------------|--|------------|
| О КОМПАНИИ | 7 | ДУШЕВЫЕ СИСТЕМЫ | 191 |
| ДУШЕВЫЕ УГОЛКИ И ПОДДОНЫ | 9 | Информация о душевых комплектах | 193 |
| Информация о душевых уголках и поддонах | 10 | Душевые комплекты NEW | 194 |
| Elbe 74P NEW | 14 | Душевые стойки NEW | 219 |
| Kammel 18S NEW | 18 | Лейки, душевые насадки NEW | 220 |
| Salm 27I NEW | 22 | НАСТЕННЫЕ АКСЕССУАРЫ | 225 |
| Leine 35P | 28 | Информация об аксессуарах | 226 |
| Weser 78F | 33 | Elbe K-7200 NEW | 228 |
| Dinkel 58R | 36 | Kammel K-8300 NEW | 232 |
| Alme 15R | 40 | Exter K-5200 | 236 |
| Berkel 48P | 44 | Isar K-7300 | 242 |
| Aller 10H | 55 | Lippe K-6500 | 248 |
| Aller White 10H | 62 | Wern K-2500 | 252 |
| Aller Black 10H | 69 | Leine K-5000 | 257 |
| Aller Black Matt 10H NEW | 75 | Leine K-5000WHITE | 260 |
| Main 41S | 83 | Berkel K-6800 | 264 |
| Isen 26S | 85 | Isen K-4000 | 268 |
| Amper 29S | 88 | Oder K-3000 | 272 |
| Поддоны | 92 | Rhein K-6200 NEW | 276 |
| NEW СТЕКЛЯННЫЕ ШТОРКИ | 97 | Donau K-9400 | 280 |
| Berkel 48P | 98 | Ammer K-7000 | 284 |
| Leine 35P | 101 | Дополнительные аксессуары NEW | 289 |
| Main 41S | 104 | НАСТОЛЬНЫЕ АКСЕССУАРЫ | 301 |
| СМЕСИТЕЛИ | 107 | Информация об аксессуарах | 302 |
| Информация о смесителях | 108 | Amper K-5400 Black NEW | 303 |
| Kammel 1800 NEW | 112 | Elba K-2700 NEW | 304 |
| Salm 2700 NEW | 114 | Main K-4700 | 305 |
| Lopau 3200 NEW | 116 | Leine K-3800 | 306 |
| Vils 5600 NEW | 118 | Eider K-33300 | 307 |
| Elbe 7400 NEW | 120 | Ohre K-37700 | 308 |
| Exter 1600 | 124 | Inn K-4300 | 309 |
| Isar 1300 | 128 | Lossa K-3400 | 310 |
| Alme 1500 | 132 | Ammer K-6400 | 311 |
| Dinkel 5800 | 136 | Lippe K-8100 | 312 |
| Lippe 4500 | 140 | Dinkel K-4600 | 314 |
| Rossel 2800 | 142 | Rossel K-5700 | 315 |
| Berkel 4800 | 146 | Exter K-5500 | 316 |
| Aller 1060 | 150 | Isar K-2300 | 317 |
| Aller 1060WHITE | 154 | Amper K-5400 | 318 |
| Lossa 1200 | 158 | Donau K-2400 | 319 |
| Weser 7800 | 160 | Wern K-7500 | 320 |
| Main 4100 | 162 | Ruwer K-6700 | 321 |
| Wern 4200 | 166 | NEW ДЕКОР ДЛЯ ВАННОЙ КОМНАТЫ | 323 |
| Leine 3500 | 170 | Информация о шторках и ковриках для ванной комнаты | 324 |
| Ammer 3700 | 174 | Шторки для ванной комнаты | 325 |
| Amper 2900 | 178 | Коврики для ванной комнаты | 328 |
| Isen 2600 | 180 | | |
| Donau 5300 | 182 | | |
| Смесители для кухни | 186 | | |

wasserkraft

ГЕНЕРАЛЬНЫЙ
КАТАЛОГ

Версия 2.2018

Созвучие стиля и комфорта

Пространство ванной комнаты - это отражение Вашей индивидуальности. Именно здесь Вы начинаете свое утро и снимаете усталость после тяжелого трудового дня. Поэтому особенно важно организовать интерьер ванной комнаты так, чтобы он дарил Вам только положительные эмоции, создавая комфорт и уют во всем доме.







Совершенный мир ванной комнаты

Безупречно красивый интерьер и выверенное до мелочей удобство всех действий - вот гарантия отличного настроения и прекрасного самочувствия. Создайте свой совершенный мир ванной комнаты!



Энергия жизни в каждой капле

Мягкий летний дождь, который дарит спокойствие и умиротворение. Мощный горный поток реки, заставляющий моментально взбодриться. Вода дарит жизнь каждой своей каплей! Не отказывайте себе ни в чем, управляйте водной стихией так, как велит Ваше сердце.

О КОМПАНИИ

Вода – источник жизни на Земле, символ непрерывного движения. Водная стихия, таящая в себе множество секретов, и вдохновила нас идеей научиться управлять водой, ее бушующей и неиссякаемой энергией.

Так с 2004 года мы занимаемся созданием смесителей, душевых систем и аксессуаров для ванной комнаты. За это время философия нашей работы нашла отражение в следующих принципах:

Традиционно высокое качество.

Мы ценим традиции. Одна из них – высокое качество каждого изделия «WasserKRAFT», которое отвечает мировым стандартам и соответствует ожиданиям покупателей.

Инновации - движение вперед.

Мы понимаем, что надо упорно двигаться вперед, подобно водному потоку, открывающему новые горизонты. Поэтому мы постоянно совершенствуем процесс производства, осваиваем новые технологии и внедряем инновационные решения, чтобы предложить уникальный продукт, как по форме, так и по содержанию.

Экологическая ответственность.

Мы любим, ценим воду и считаем себя ответственными за окружающий мир. Наша компания заботится об экологичности производства и готового продукта. Нашими главными приоритетами являются безопасность изделий для человека и сохранность природы.

Ощущение комфорта бесценно.

Для нас это не просто слова, это прочная взаимосвязь: «Мы создаем изделия – Вы наслаждаетесь комфортом». Мы как никто другой знаем, что все элементы ванной комнаты должны дарить удовольствие, наполняя интерьер практичностью и функциональностью.

Дизайн, подсказанный природой.

Природа сама подсказывает идеи для создания оптимального дизайна. Наша цель – научиться видеть подсказки и использовать их в разработке уникальных изделий. Мы воплощаем в нашей продукции формы, созданные природой.

Мы создаем продукт для людей.

Наше правило: «Ценность превыше цены». Традиционно высокое качество, доступное каждому.



ДУШЕВЫЕ УГОЛКИ И ПОДДОНЫ

Душевой уголок - это идеальное решение для интерьера в любом современном стиле. Душевые уголки сочетают в себе воздушный минимализм и максимальную практичность.

Разнообразие коллекций и изделий внутри одной коллекции позволит сделать выбор по индивидуальным предпочтениям и создать свой неповторимый интерьер. Душевые уголки можно установить как на поддон, так и непосредственно на пол.

Душевые уголки

Закаленное стекло

В душевых уголках используется закаленное стекло стандарта EN 12150-1. Закаленное стекло прочнее обыкновенного в 5-10 раз. При этом, разбиваясь, такое стекло не образует острых осколков, а разрушается на фрагменты с тупыми краями, которые не столь опасны для человека. Закаленное стекло также обладает термической прочностью, выдерживает температуру до 300 градусов.

Покрытие стекла Easy Clean, Eco-shield (Германия)

Покрытие Easy Clean – это неотъемлемая часть стекла, которая создается с помощью химического и физического воздействия. Оно защищает поверхность стекла от разводов воды и известковых отложений. Капли воды на поверхности невидимого защитного слоя не задерживаются, а стекают, не оставляя подтеков. Это гарантирует легкий уход за изделием.

В душевых уголках «WasserKRAFT» сторона стекла, где нанесено покрытие Easy Clean, обозначается специальной наклейкой. Именно этой стороной внутрь необходимо устанавливать стекло.

Для ежедневного ухода рекомендуем использовать специальный скребок для душевых кабин K-211.



Механизм легкой чистки

Дает возможность легкой чистки изделия в труднодоступных местах. Это позволяет всегда содержать душевой уголок в чистоте.

В сериях Main 41S, Isen 26S, Amper 29S есть система отстеживания душевых дверей, что дает возможность легкого ухода за всеми деталями изделия. Достаточно нажать кнопку на нижних роликах с внутренней стороны душевого уголка и отодвинуть дверь от профиля.

В сериях Dinkel 58R и Alme 15R достаточно снять заглушку с внутренней стороны нижнего профиля душевого уголка и отодвинуть дверь.



В душевых уголках с распашным или складным механизмом все поверхности легко доступны для чистки изделия.

Безопасная обработка граней стекла

Открытые грани стекла поддаются специальной обработке - факету. Кромка стекла срезается под углом и полируется. Это делает края стекла гладкими, ровными и совершенно безопасными. Об открытые части стекла невозможно порезаться. Так же факет придает законченный вид изделию.



Прочный механизм открытия/закрытия дверей

Все механизмы открытия/закрытия дверей душевых уголков «WasserKRAFT» рассчитаны минимум на 30 000 рабочих циклов. Это значит, что семья из четырех человек сможет пользоваться душевым уголком минимум 10 лет.

- Распашной механизм.

Дает возможность широкого проема для входа во внутрь душевого уголка. В душевых уголках используется 2 распашные системы открывания: Pivot и Hinges.

В распашной системе Pivot двери открываются и закрываются за счет верхних и нижних петель (Leine 35P, Berkel 48P). Сами петли выполнены из латуни и представляют собой стержень, вращающийся по своей оси.



Распашной механизм Hinges представляет собой привычный нам механизм открывания двери на петлях. Конструкция оборудована специальным подъемным механизмом. Благодаря этому двери душевого уголка приподнимаются при открытии. Это необходимо для бесшумного открывания / закрывания двери и долгого срока службы силиконовых уплотнителей двери. Он используется в сериях: Aller 10H, Aller White 10H, Aller Black 10H, Aller Black Matt 10H.



- Раздвижной механизм.

Позволяет максимально экономить пространство ванной комнаты. В душевых уголках используется 2 роликовые системы открывания: Sliding и Rollers.

Роликовый механизм Rollers используется в душевых уголках серий Alme 15R и Dinkel 58R. Двери установлены на верхних подвесных роликах и оснащены антипрыгающей системой. Это способствует плавному и тихому скольжению двери по верхнему профилю. Нижний порог в данных душевых уголках отсутствует.

В раздвижной системе Sliding ролики двигаются по верхней и нижней направляющим. Это способствует мягкому и бесшумному скольжению роликов. Данный механизм используется в сериях душевых уголков: Main 41S, Isen 26S и Amper 29S.

В душевых уголках серии Kammel 18S ролики двигаются только по верхней направляющей.



- Складной механизм.

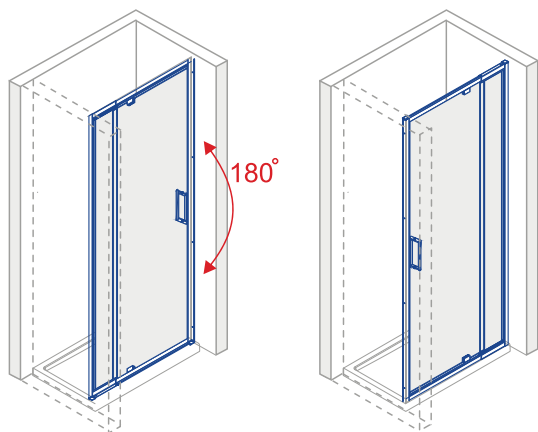
Представляет собой сочетание распашного механизма Pivot и раздвижного механизма Sliding. Двери раздвигаются по верхней и нижней направляющим и складываются во внутрь душевого уголка. Это позволяет максимально сэкономить пространство ванной комнаты. Прочный металлический каркас, мягкое и плавное скольжение роликов.

- Поворотно-складной механизм.

Поворотно-складной механизм (Infold) представляет собой сочетание двух механизмов в одном. С одной стороны, дверь вращается на верхней и нижней петлях. С другой – открываясь, одна часть двери заходит внутрь уголка, как бы складываясь, а вторая часть распахивается наружу. Такой механизм призван экономить пространство в ванной комнате, потому что открытая дверь занимает минимум пространства.

Универсальная дверь

В сериях Weser 78F, Dinkel 58R, Alme 15R, Berkel 48P, Salm 27I, Kammel 18S представлены двери с возможностью правой и левой установки. Это позволяет устанавливать конструкцию в зависимости от особенностей помещения.



подходит для помещений с повышенной влажностью и резкими перепадами температур. Материал надолго сохраняет свой первоначальный вид и цвет.

Регулирующий профиль

Возможность регулировки бокового профиля позволяет компенсировать неровности стен и настроить размер душевого уголка под индивидуальный интерьер, а так же упрощает процесс установки.

В зависимости от модели профиль можно регулировать от 12 до 20 мм.

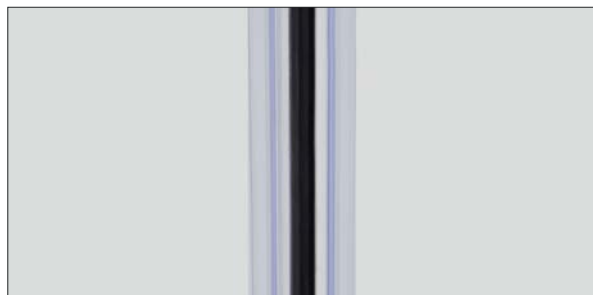


Телескопический регулирующий профиль

В серии душевых уголков Berkel 48P неровность стены можно компенсировать за счет регулировки верхнего и нижнего профиля. Каждый из них состоит из двух частей. При установке эти части входят одна в другую. Именно на этом этапе сборки есть возможность регулировки профиля до +/- 50 мм. То есть один профиль можно задвинуть в другой на то расстояние, которое необходимо.

Силиконовые уплотнители

- Для дверей душевых уголков используются силиконовые уплотнители с магнитным замком. Благодаря данному уплотнителю двери душевого уголка герметично закрываются, плотно прилегая друг к другу. Это препятствует открытию дверей в процессе принятия водных процедур.



- Для плотного прилегания стекла к профилю и полу в изделиях используются силиконовые уплотнители. Это необходимо для герметичности душевых уголков, чтобы вода не проникала наружу.

Все силиконовые уплотнители экологичны и просты в установке. Обладают термостойкостью и устойчивы к повышенной влажности. Их почти не заметно на душевом уголке, что придает эстетичности изделию.

Качественное хромоникелевое покрытие

Комплекующие душевого уголка имеют хромоникелевое покрытие. Благодаря этому они устойчивы к потускнению, легко очищаются и придают изделиям зеркальный блеск и серебристый цвет.

Декоративные элементы

Каждая серия душевых уголков неповторима и отличается своим индивидуальным дизайном. В серии Dinkel 58R в комплект входит набор роликов с декоративной накладкой круглой формы, в серию Alme 15R - с декоративной накладкой квадратной формы. Это позволяет подобрать душевой уголок под общий стиль интерьера ванной комнаты, где продумана каждая деталь.



В распашных душевых уголках серий Aller 10H, Aller White 10H, Aller Black 10H, Aller Black Matt 10H петли и ручки двери декорируются цветными накладками из ABS-пластика белого, черного, черно-матового или хромированного цвета. Цветовое решение деталей создает завершенный интерьер в едином стиле со всем пространством ванной комнаты.

Легкий монтаж

Во всех сериях (кроме Amper 29S, Isen 26S) в комплект входит набор быстрого монтажа, что дает возможность легкой сборки душевого уголка.

Устанавливать душевой уголок можно как на поддон, так и непосредственно на пол.



Душевые поддоны

Материал

- **Акрил.** Душевые поддоны изготавливаются из акрила толщиной 5 мм. Акрил обладает высокой прочностью и стойкостью к ударам. Такие поддоны при попадании водного потока на поверхность не издают шума. Данный материал имеет свойство быстро нагреваться и надолго сохранять температуру. Так же акрил не впитывает грязь, что позволит на долгие годы сохранить первоначальный вид изделия. Акриловые душевые поддоны просты в уходе. Достаточно протереть поверхность сухим мягким полотенцем после использования.

Серии душевых поддонов из акрила: Isen 26T, Amper 29T.

- **SMC (стеклопластик).** SMC - это композиционный материал, сочетающий в себе высокие эксплуатационные характеристики. Материал не имеет себе равных в соотношении цена и качество, прочность и вес.

Поддоны из SMC прочны, долговечны, не «усаживаются», имеют высокую термическую и коррозионную стойкость. Поддоны возможно обрезать до необходимых размеров.

Серии душевых поддонов из SMC: Main 41T, Leine 35T, Elbe 74T.

- **Искусственный камень** – это специальный состав, который практически ничем не отличается по своему внешнему виду от природного аналога. Поверхности такого типа не только очень красивы, но и легко чистятся. Такой материал экологически чистый, он не выделяет токсичных элементов в окружающую среду. Поддоны из искусственного камня отличаются прочностью и долговечностью, не боятся механических повреждений, хорошо противостоят воздействию химических веществ.

Серии душевых поддонов из искусственного камня: Berkel 48T, Alme 15T.

Надежная конструкция

Акрил - эластичный материал, поэтому для прочности конструкции поддоны укрепляют металлическим каркасом. Он служит дополнительной опорой для бортиков и центральной части изделия.

Бортики душевых поддонов дополнительно укреплены ABS-пластиком. Все это делает конструкцию устойчивой и надежной в использовании.

Антискользящая поверхность

Поверхность душевого поддона имеет специальную рельефную поверхность, которая препятствует скольжению при принятии водных процедур. Это делает изделие максимально безопасным и комфортным в использовании.

Регулируемые ножки

Ножки регулируются по высоте и позволяют компенсировать неровность пола.

Поддон необходимо выровнять в горизонтальном положении, применяя строительный уровень для точного монтажа. (Isen 26T, Amper 29T)

Съемный экран

Изделия оснащены съемным экраном, который дает легкий доступ к системе слива. В случае засора или протечки сифона экран легко снимается, благодаря чему проблему легко устранить. Так же съемный экран скрывает все крепежные элементы, выполняя декоративную функцию (Isen 26T, Amper 29T).

Комплектация

- К душевым поддонам Isen 26T, Amper 29T, Main 41T, Leine 35T, Elbe 74T, Alme 15T в комплект входит сифон.

- К душевым поддонам Main 41T (кроме 41T01), Leine 35T (кроме 35T01), Elbe 74T в комплект входит заглушка из SMC (стеклопластик).

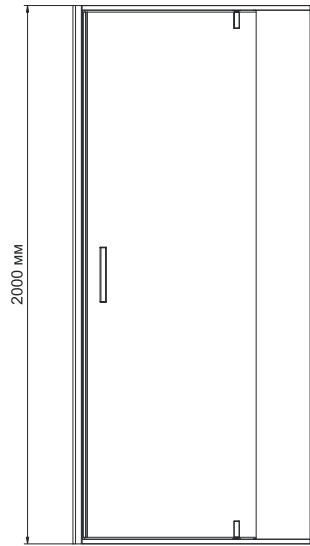
- К душевым поддонам Main 41T, Leine 35T в комплект входит заглушка из нержавеющей стали.

Мы рекомендуем приобретать душевые уголки и поддоны одного производителя. Это позволяет избежать проблем с подборкой моделей, размеров и установкой.





Коллекция Elbe 74P



Elbe 74P03

Душевой уголок, квадрат, с универсальной распашной дверью

Номинальный размер: 900*900*2000 мм

Характеристики:

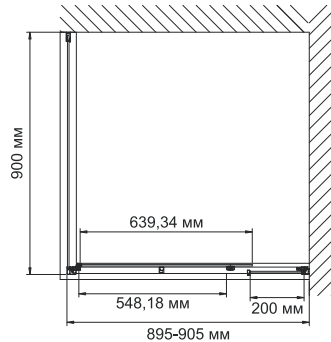
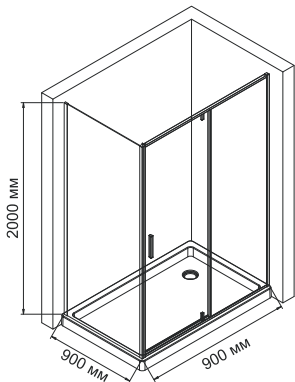
- Закаленное прозрачное стекло 6 мм;
- Покрытие стекла Easy Clean, Eco-shield (Германия);
- Распашной механизм из сплава металлов;
- Анодированный алюминиевый профиль 25 мм;
- Регулирующий профиль до 15 мм;
- Ручка двери из сплава металлов;
- Силиконовый уплотнитель двери с магнитным замком;
- Силиконовые уплотнители.

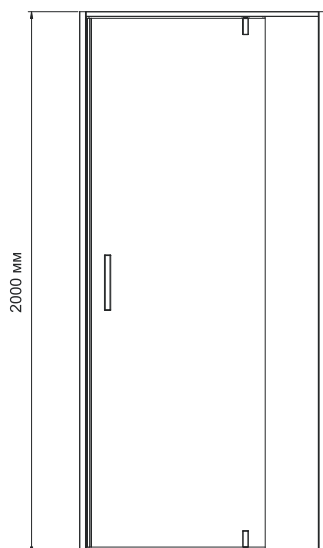
В комплект входит:

- Набор быстрого монтажа.

Поддон в комплект не входит. Возможна установка как на поддон, так и непосредственно на пол.

Душевой уголок Elbe 74P03 сочетается с Душевым поддоном **Elbe 74T03, Leine 35T03, Main 41T03, Berkel 48T03, Alme 15T03, Amper 29T03.**





Elbe 74P04

Душевая дверь, распашная, универсальная

Номинальный размер: 900*2000 мм

Характеристики:

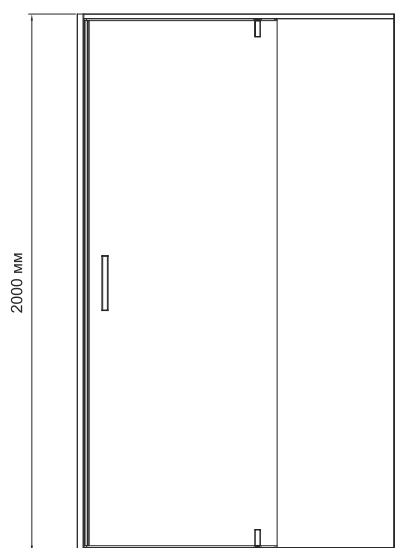
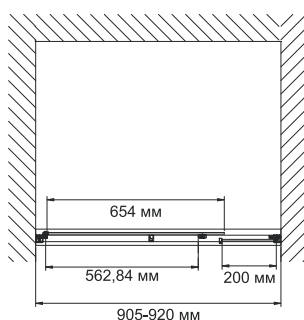
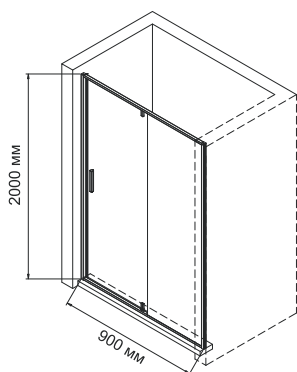
- Закаленное прозрачное стекло 6 мм;
- Покрытие стекла Easy Clean, Eсо-shield (Германия);
- Распашной механизм из сплава металлов;
- Анодированный алюминиевый профиль 25 мм;
- Регулирующий профиль до 15 мм;
- Ручка двери из сплава металлов;
- Siliconовый уплотнитель двери с магнитным замком;
- Siliconовые уплотнители.

В комплект входит:

- Набор быстрого монтажа.

Поддон в комплект не входит. Возможна установка как на поддон, так и непосредственно на пол.

Душевая дверь Elbe 74P04 сочетается с Душевым поддоном [Elbe 74T03](#), [Leine 35T03](#), [Main 41T03](#), [Berkel 48T03](#), [Alme 15T03](#), [Amper 29T03](#).



Elbe 74P05

Душевая дверь, распашная, универсальная

Номинальный размер: 1200*2000 мм

Характеристики:

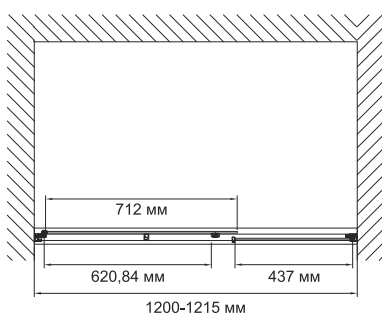
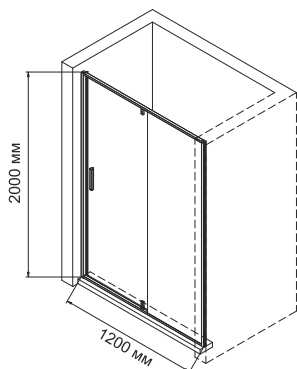
- Закаленное прозрачное стекло 6 мм;
- Покрытие стекла Easy Clean, Eсо-shield (Германия);
- Распашной механизм из сплава металлов;
- Анодированный алюминиевый профиль 25 мм;
- Регулирующий профиль до 15 мм;
- Ручка двери из сплава металлов;
- Siliconовый уплотнитель двери с магнитным замком;
- Siliconовые уплотнители.

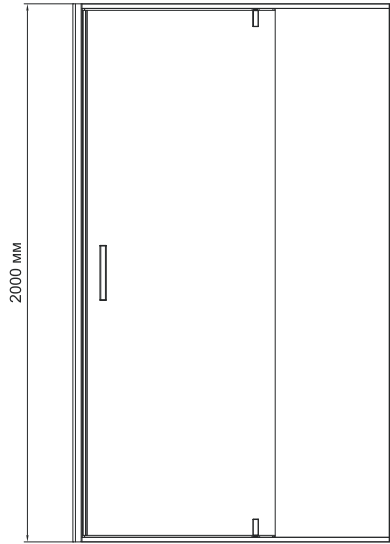
В комплект входит:

- Набор быстрого монтажа.

Поддон в комплект не входит. Возможна установка как на поддон, так и непосредственно на пол.

Душевая дверь Elbe 74P05 сочетается с Душевым поддоном [Leine 35T06](#), [Main 41T06](#), [Elbe 74T07](#), [Leine 35T07](#), [Main 41T07](#), [Berkel 48T07](#), [Alme 15T07](#).





Elbe 74P07

Душевой уголок, прямоугольник, с универсальной распашной дверью

Номинальный размер: 1200*900*2000 мм

Характеристики:

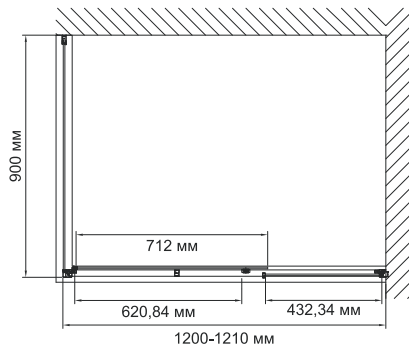
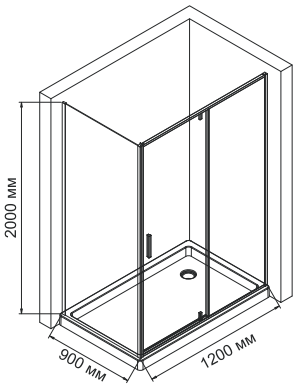
- Закаленное прозрачное стекло 6 мм;
- Покрытие стекла Easy Clean, Eco-shield (Германия);
- Распашной механизм из сплава металлов;
- Анодированный алюминиевый профиль 25 мм;
- Регулирующий профиль до 15 мм;
- Ручка двери из сплава металлов;
- Siliconовый уплотнитель двери с магнитным замком;
- Siliconовые уплотнители.

В комплект входит:

- Набор быстрого монтажа.

Поддон в комплект не входит. Возможна установка как на поддон, так и непосредственно на пол.

Душевая дверь Elbe 74P07 сочетается с Душевым поддоном **Elbe 74T07, Leine 35T07, Main 41T07, Berkel 48T07, Alme 15T07.**



Закаленное стекло 6 мм

В душевых уголках используется закаленное стекло стандарта EN 12150-1. Обладает термической прочностью и совершенно безопасно для человека.



Покрытие стекла Easy Clean, Eco-shield (Германия)

Покрытие Easy Clean защищает поверхность стекла от разводов воды и гарантирует легкий уход за изделием.



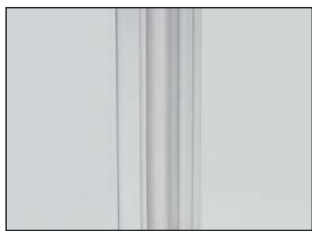
Механизм легкой чистки

Все поверхности легко доступны для чистки изделия, что позволит всегда содержать душевой уголок в чистоте.



Прочный распашной механизм

Механизм рассчитан минимум на 30 000 рабочих циклов. Это значит, что семья из четырех человек сможет пользоваться душевым уголком минимум 10 лет. Распашной механизм дает возможность широкого проема для входа внутрь душевого уголка. В распашной системе Pivot двери открываются и закрываются за счет верхних и нижних петель. Сами петли выполнены из латуни и представляют собой стержень, вращающийся по своей оси.



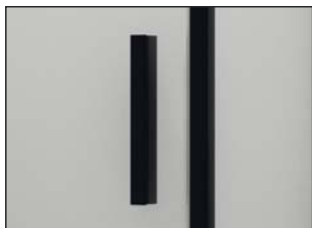
Силиконовые уплотнители

Силиконовые уплотнители необходимы для герметичности изделия.



Силиконовый уплотнитель с магнитным замком

Благодаря данному уплотнителю дверь душевого уголка герметично закрывается, плотно прилегая к профилю.



Качественное покрытие

Комплектующие душевого уголка имеют качественное покрытие черного цвета, которое устойчиво к потускнению и легко очищается.



Регулирующий профиль до 15 мм

Возможность регулировки бокового профиля позволяет компенсировать неровности стен и настроить размер душевого уголка под индивидуальный интерьер.



Простой монтаж

Душевой уголок можно легко и быстро установить, не обладая специальной подготовкой.

К каждому изделию прилагается набор быстрого монтажа и инструкция, которые позволят собрать душевой уголок максимум за 1 час.



Безопасные грани стекла

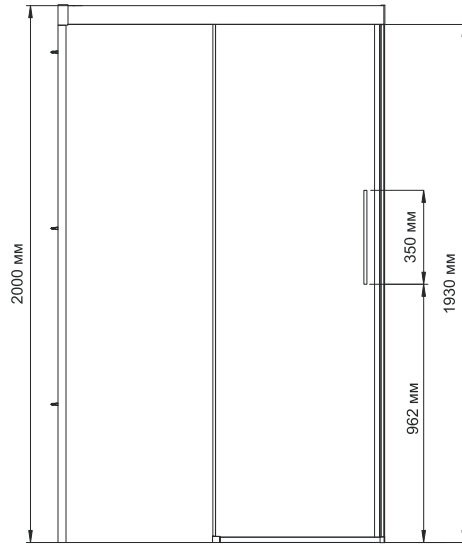
Стекло поддается специальной обработке, что делает края стекла гладкими, ровными и совершенно безопасными. Об открытые части стекла невозможно порезаться.



Гарантия 7 лет



Коллекция Kammel 18S



Kammel 18S05

Душевая дверь, раздвижная

Номинальный размер: 1200*2000 мм

Характеристики:

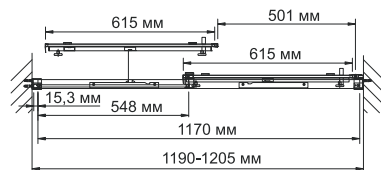
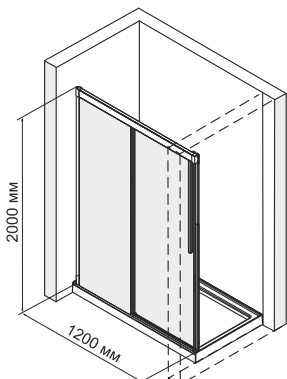
- Закаленное прозрачное стекло 8 мм;
- Покрытие стекла Easy Clean, Eco-shield (Германия);
- Раздвижной механизм из нержавеющей стали с функцией Soft Close;
- Анодированный алюминиевый профиль 34 мм;
- Ручки дверей из нержавеющей стали;
- Регулирующий профиль до 15 мм;
- Силиконовый уплотнитель дверей с магнитным замком;
- Силиконовые уплотнители.

В комплект входит:

- Набор быстрого монтажа.

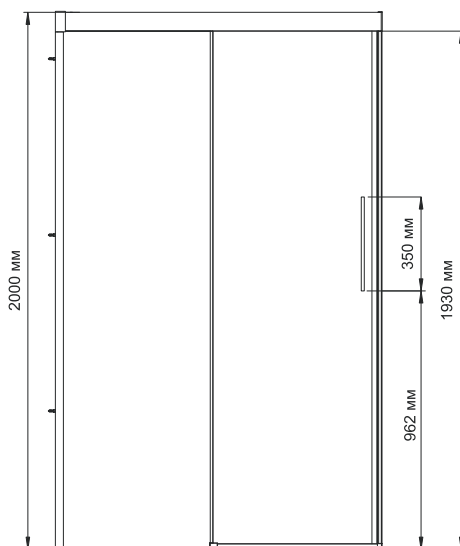
Поддон в комплект не входит. Возможна установка как на поддон, так и непосредственно на пол.

Душевая дверь Kammel 18S05 сочетается с Душевым поддоном **Leine 35T06, Main 41T06, Elbe 74T07, Leine 35T07, Main 41T07, Berkel 48T07, Alme 15T07.**



Функция Soft Close - плавное и бесшумное закрытие двери

Soft Close



Kammel 18S07

Душевой уголок, прямоугольник, с раздвижной дверью

Номинальный размер: 1200*900*2000 мм

Характеристики:

- Закаленное прозрачное стекло 8 мм;
- Покрытие стекла Easy Clean, Eсо-shield (Германия);
- Раздвижной механизм из нержавеющей стали с функцией Soft Close;
- Анодированный алюминиевый профиль 34 мм;
- Ручки дверей из нержавеющей стали;
- Регулирующий профиль до 15 мм;
- Силиконовый уплотнитель дверей с магнитным замком;
- Силиконовые уплотнители.

В комплект входит:

- Набор быстрого монтажа.

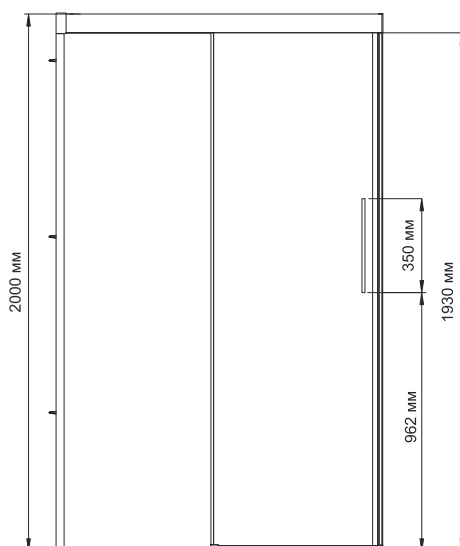
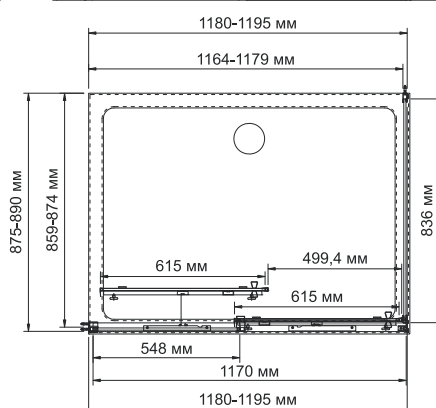
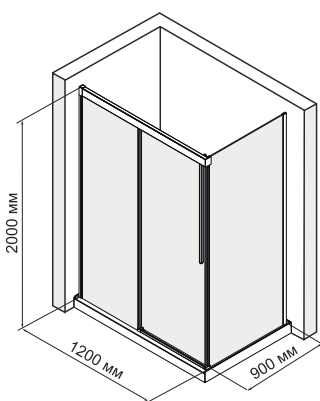
Поддон в комплект не входит. Возможна установка как на поддон, так и непосредственно на пол.

Душевой уголок Kammel 18S07 сочетается с Душевым поддоном **Elbe 74T07, Leine 35T07, Main 41T07, Berkel 48T07, Alme 15T07.**



Функция Soft Close - плавное и бесшумное закрытие двери

Soft Close



Kammel 18S21

Душевой уголок, П-образный, прямоугольник, с раздвижной дверью

Номинальный размер: 1200*900*2000 мм

Характеристики:

- Закаленное прозрачное стекло 8 мм;
- Покрытие стекла Easy Clean, Eсо-shield (Германия);
- Раздвижной механизм из нержавеющей стали с функцией Soft Close;
- Анодированный алюминиевый профиль 34 мм;
- Ручки дверей из нержавеющей стали;
- Регулирующий профиль до 15 мм;
- Силиконовый уплотнитель дверей с магнитным замком;
- Силиконовые уплотнители.

В комплект входит:

- Набор быстрого монтажа.

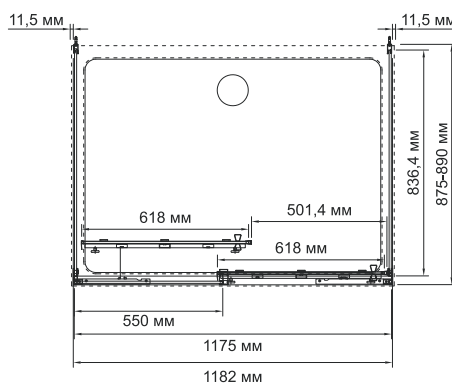
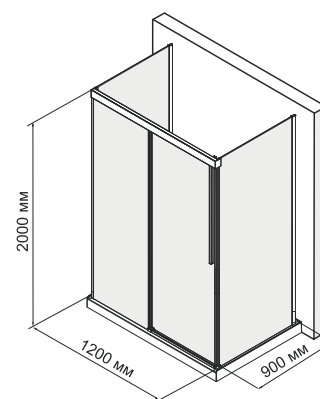
Поддон в комплект не входит. Возможна установка как на поддон, так и непосредственно на пол.

Душевой уголок Kammel 18S07 сочетается с Душевым поддоном **Elbe 74T07, Leine 35T07, Main 41T07, Berkel 48T07, Alme 15T07.**



Функция Soft Close - плавное и бесшумное закрытие двери

Soft Close





Закаленное стекло 8 мм

В душевых уголках используется закаленное стекло стандарта EN 12150-1. Обладает термической прочностью и совершенно безопасно для человека.



Покрытие стекла Easy Clean, Eco-shield (Германия)

Покрытие Easy Clean защищает поверхность стекла от разводов воды и гарантирует легкий уход за изделием.



Механизм легкой чистки

Все поверхности легко доступны для чистки изделия, что позволит всегда содержать душевой уголок в чистоте.



Регулирующий профиль до 15 мм

Возможность регулировки бокового профиля позволяет компенсировать неровности стен и настроить размер душевого уголка под индивидуальный интерьер.



Раздвижной механизм с функцией Soft Close

Раздвижной механизм рассчитан минимум на 30 000 рабочих циклов. Это значит, что семья из четырех человек сможет пользоваться душевым уголком минимум 10 лет. Ролики бесшумно скользят по направляющим профилям, а функция Soft Close обеспечивает плавное и мягкое закрытие двери.



Качественное хромоникелевое покрытие

Комплектующие душевого уголка имеют хромоникелевое покрытие, которое устойчиво к потускнению и легко очищается.



Безопасные грани стекла

Стекло поддается специальной обработке, что делает края стекла гладкими, ровными и совершенно безопасными. Об открытые части стекла невозможно порезаться.



Силиконовые уплотнители

Силиконовые уплотнители необходимы для герметичности изделия.



Силиконовый уплотнитель с магнитным замком

Благодаря данному уплотнителю двери душевого уголка герметично закрываются, плотно прилегая друг к другу.



Простой монтаж

Душевой уголок можно легко и быстро установить, не обладая специальной подготовкой.

К каждому изделию прилагается набор быстрого монтажа и инструкция, которые позволят собрать душевой уголок максимум за 1 час.



Гарантия 7 лет

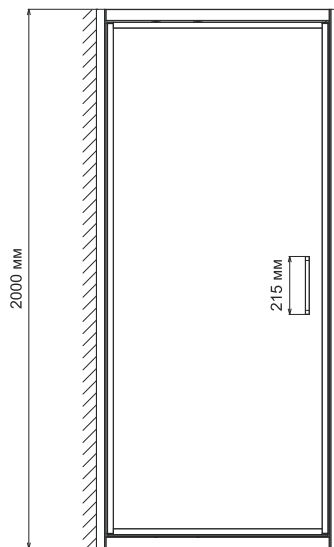


Универсальная дверь

В серии представлены двери с возможностью правой и левой установки. Это позволит установить конструкцию в зависимости от особенностей помещения.



Коллекция Salm 271



Salm 27103

Душевой уголок, квадрат, с поворотной-складной дверью

Номинальный размер: 900*900*2000 мм

Характеристики:

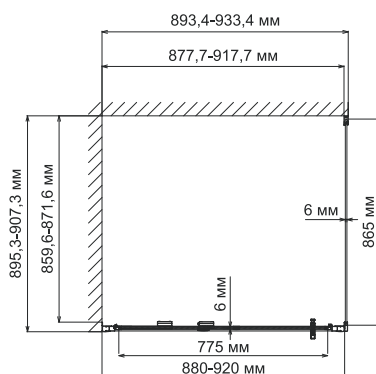
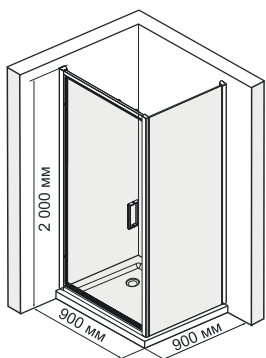
- Закаленное прозрачное стекло 6 мм;
- Покрытие стекла Easy Clean, Eco-shield (Германия);
- Поворотной-складной механизм из латуни;
- Анодированный алюминиевый профиль 36 мм;
- Ручки дверей из сплава металлов;
- Регулирующий профиль до 20 мм;
- Siliconовый уплотнитель дверей с магнитным замком;
- Siliconовые уплотнители.

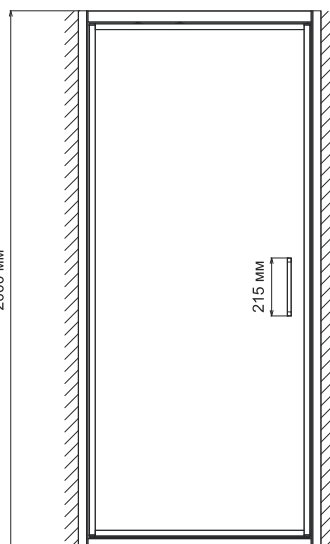
В комплект входит:

- Набор быстрого монтажа.

Поддон в комплект не входит. Возможна установка как на поддон, так и непосредственно на пол.

Душевой уголок Salm 27103 сочетается с Душевым поддоном **Elbe 74T03, Leine 35T03, Main 41T03, Berkel 48T03, Alme 15T03, Amper 29T03.**





Salm 27104

Душевая дверь, поворотно-складная

Номинальный размер: 900*2000 мм

Характеристики:

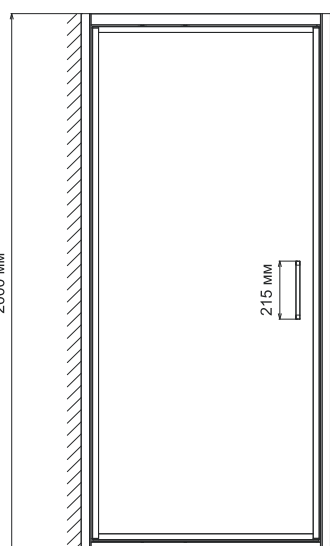
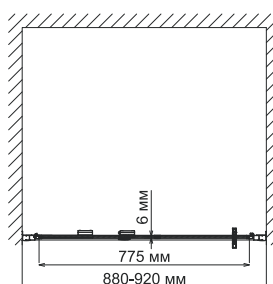
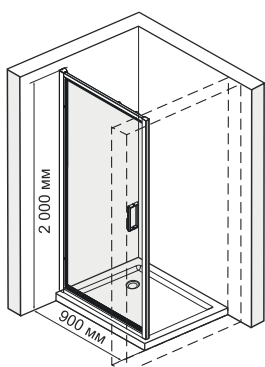
- Закаленное прозрачное стекло 6 мм;
- Покрытие стекла Easy Clean, Eco-shield (Германия);
- Поворотно-складной механизм из латуни;
- Анодированный алюминиевый профиль 36 мм;
- Ручки дверей из сплава металлов;
- Регулирующий профиль до 20 мм;
- Силиконовый уплотнитель дверей с магнитным замком;
- Силиконовые уплотнители.

В комплект входит:

- Набор быстрого монтажа.

Поддон в комплект не входит. Возможна установка как на поддон, так и непосредственно на пол.

Душевая дверь Salm 27104 сочетается с Душевым поддоном **Elbe 74T03, Leine 35T03, Main 41T03, Berkel 48T03, Alme 15T03, Amper 29T03.**



Salm 27112

Душевая дверь, поворотно-складная

Номинальный размер: 1000*2000 мм

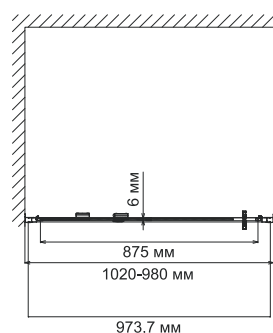
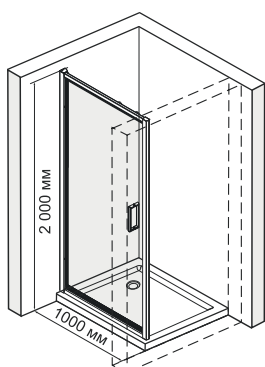
Характеристики:

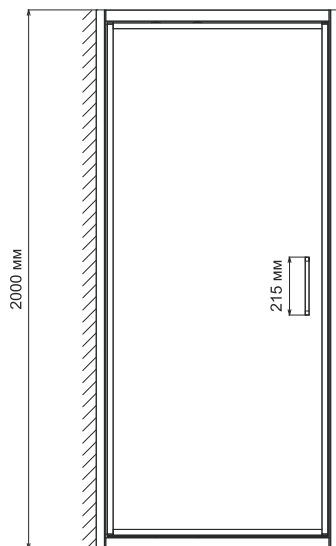
- Закаленное прозрачное стекло 6 мм;
- Покрытие стекла Easy Clean, Eco-shield (Германия);
- Поворотно-складной механизм из латуни;
- Анодированный алюминиевый профиль 36 мм;
- Ручки дверей из сплава металлов;
- Регулирующий профиль до 20 мм;
- Силиконовый уплотнитель дверей с магнитным замком;
- Силиконовые уплотнители.

В комплект входит:

- Набор быстрого монтажа.

Поддон в комплект не входит. Возможна установка как на поддон, так и непосредственно на пол.





Salm 27120

Душевой уголок, прямоугольник, с поворотно-складной дверью

Номинальный размер: 900*800*2000 мм

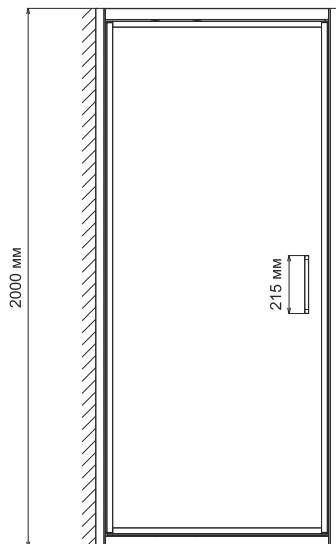
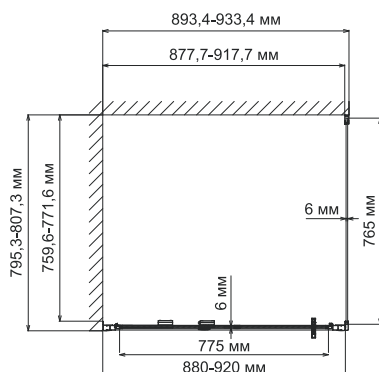
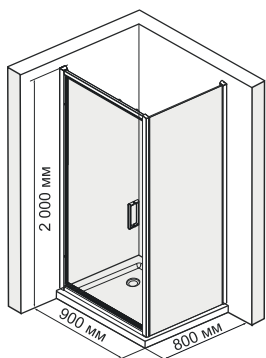
Характеристики:

- Закаленное прозрачное стекло 6 мм;
- Покрытие стекла Easy Clean, Eco-shield (Германия);
- Поворотно-складной механизм из латуни;
- Анодированный алюминиевый профиль 36 мм;
- Ручки дверей из сплава металлов;
- Регулирующий профиль до 20 мм;
- Siliconовый уплотнитель дверей с магнитным замком;
- Siliconовые уплотнители.

В комплект входит:

- Набор быстрого монтажа.

Поддон в комплект не входит. Возможна установка как на поддон, так и непосредственно на пол.



Salm 27118

Душевой уголок, прямоугольник, с поворотно-складной дверью

Номинальный размер: 900*1000*2000 мм

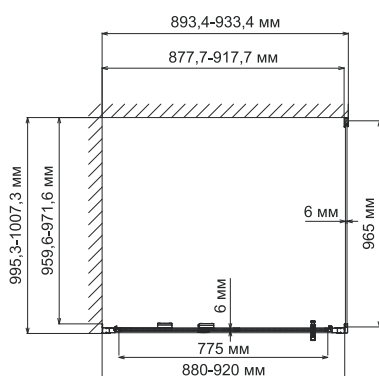
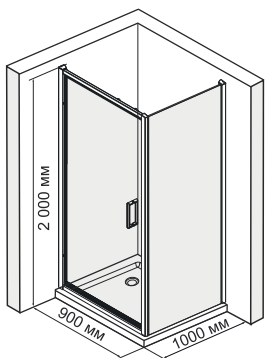
Характеристики:

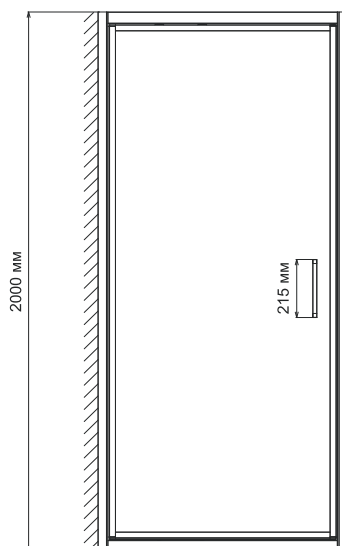
- Закаленное прозрачное стекло 6 мм;
- Покрытие стекла Easy Clean, Eco-shield (Германия);
- Поворотно-складной механизм из латуни;
- Анодированный алюминиевый профиль 36 мм;
- Ручки дверей из сплава металлов;
- Регулирующий профиль до 20 мм;
- Siliconовый уплотнитель дверей с магнитным замком;
- Siliconовые уплотнители.

В комплект входит:

- Набор быстрого монтажа.

Поддон в комплект не входит. Возможна установка как на поддон, так и непосредственно на пол.





Salm 27117

Душевой уголок, прямоугольник, с поворотно-складной дверью

Номинальный размер: 1000*800*2000 мм

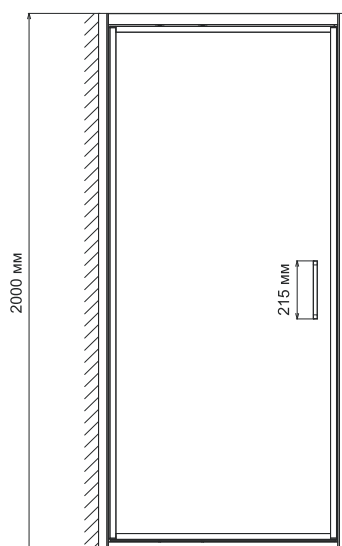
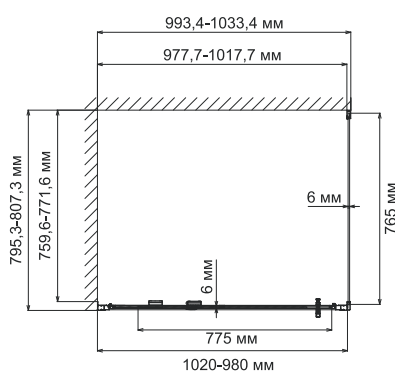
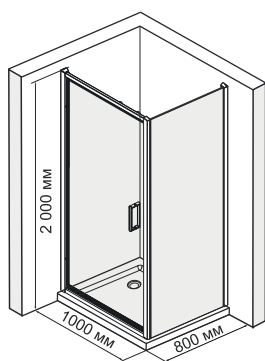
Характеристики:

- Закаленное прозрачное стекло 6 мм;
- Покрытие стекла Easy Clean, Eco-shield (Германия);
- Поворотно-складной механизм из латуни;
- Анодированный алюминиевый профиль 36 мм;
- Ручки дверей из сплава металлов;
- Регулирующий профиль до 20 мм;
- Силиконовый уплотнитель дверей с магнитным замком;
- Силиконовые уплотнители.

В комплект входит:

- Набор быстрого монтажа.

Поддон в комплект не входит. Возможна установка как на поддон, так и непосредственно на пол.



Salm 27122

Душевой уголок, квадрат, с поворотно-складной дверью

Номинальный размер: 1000*900*2000 мм

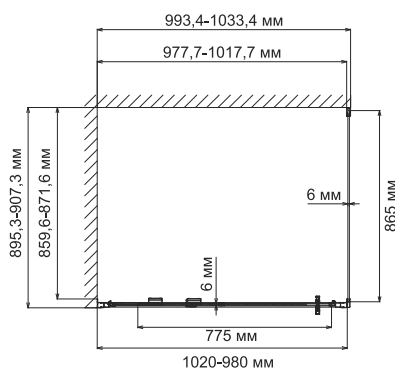
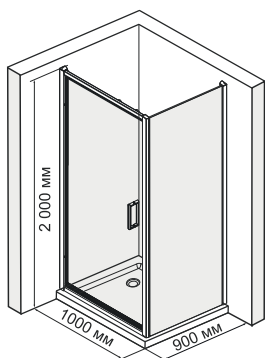
Характеристики:

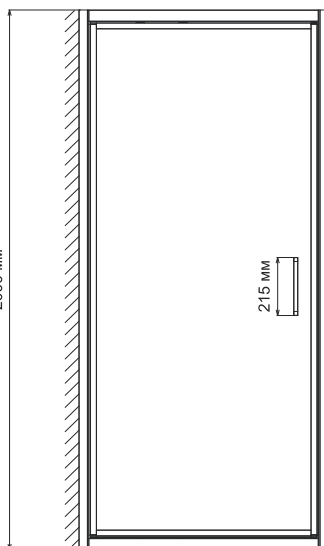
- Закаленное прозрачное стекло 6 мм;
- Покрытие стекла Easy Clean, Eco-shield (Германия);
- Поворотно-складной механизм из латуни;
- Анодированный алюминиевый профиль 36 мм;
- Ручки дверей из сплава металлов;
- Регулирующий профиль до 20 мм;
- Силиконовый уплотнитель дверей с магнитным замком;
- Силиконовые уплотнители.

В комплект входит:

- Набор быстрого монтажа.

Поддон в комплект не входит. Возможна установка как на поддон, так и непосредственно на пол.





Salm 27119

Душевой уголок, квадрат, с поворотной-складной дверью

Номинальный размер: 1000*1000*2000 мм

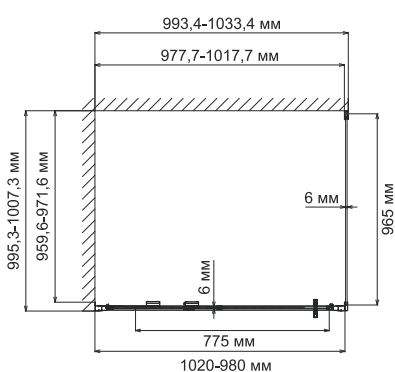
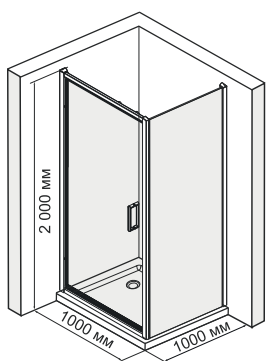
Характеристики:

- Закаленное прозрачное стекло 6 мм;
- Покрытие стекла Easy Clean, Eco-shield (Германия);
- Поворотной-складной механизм из латуни;
- Анодированный алюминиевый профиль 36 мм;
- Ручки дверей из сплава металлов;
- Регулирующий профиль до 20 мм;
- Siliconовый уплотнитель дверей с магнитным замком;
- Siliconовые уплотнители.

В комплект входит:

- Набор быстрого монтажа.

Поддон в комплект не входит. Возможна установка как на поддон, так и непосредственно на пол.



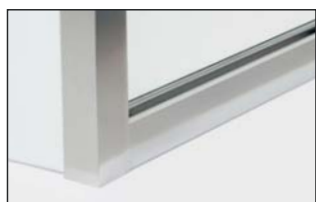
Закаленное стекло 6 мм

В душевых уголках используется закаленное стекло стандарта EN 12150-1. Обладает термической прочностью и совершенно безопасно для человека.



Покрытие стекла Easy Clean, Eco-shield (Германия)

Покрытие Easy Clean защищает поверхность стекла от разводов воды и гарантирует легкий уход за изделием.



Механизм легкой чистки

Все поверхности легко доступны для чистки изделия, что позволит всегда содержать душевой уголок в чистоте.



Универсальная дверь

В серии представлены двери с возможностью правой и левой установки. Это позволит установить конструкцию в зависимости от особенностей помещения.



Силиконовые уплотнители

Силиконовые уплотнители необходимы для герметичности изделия.



Регулирующий профиль до 20 мм

Возможность регулировки бокового профиля позволяет компенсировать неровности стен и настроить размер душевого уголка под индивидуальный интерьер.



Безопасные грани стекла

Стекло поддается специальной обработке, что делает края стекла гладкими, ровными и совершенно безопасными. Об открытые части стекла невозможно порезаться.



Качественное хромоникелевое покрытие

Комплектующие душевого уголка имеют хромоникелевое покрытие, которое устойчиво к потускнению и легко очищается.



Прочный поворотный-складной механизм

Поворотный-складной механизм (Infold) представляет собой сочетание двух механизмов в одном. С одной стороны, дверь вращается на верхней и нижней петлях. С другой – открываясь, одна часть двери заходит внутрь уголка, как бы складываясь, а вторая часть распахивается наружу. Такой механизм призван экономить пространство в ванной комнате, потому что открытая дверь занимает минимум пространства.



Силиконовый уплотнитель с магнитным замком

Благодаря данному уплотнителю дверь душевого уголка герметично закрывается, плотно прилегая к профилю.



Простой монтаж

Душевой уголок можно легко и быстро установить, не обладая специальной подготовкой.

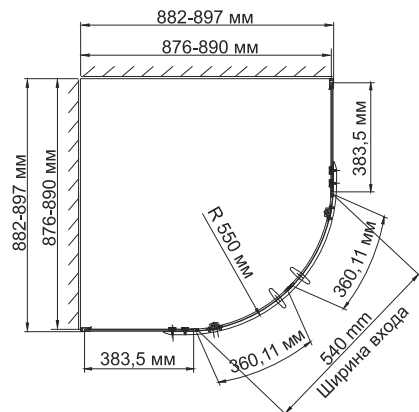
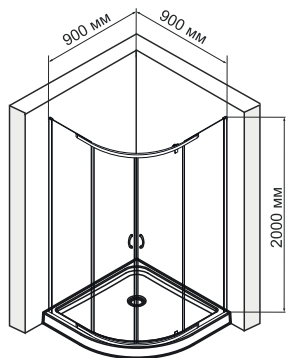
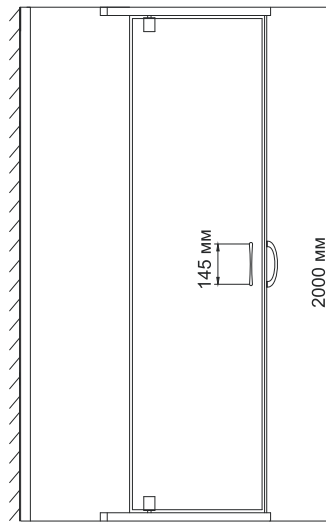
К каждому изделию прилагается набор быстрого монтажа и инструкция, которые позволят собрать душевой уголок максимум за 1 час.



Гарантия 7 лет



Коллекция Leine 35P



Leine 35P01

Душевой уголок, сектор, с распашными дверьми

Номинальный размер: 900*900*2000 мм

Характеристики:

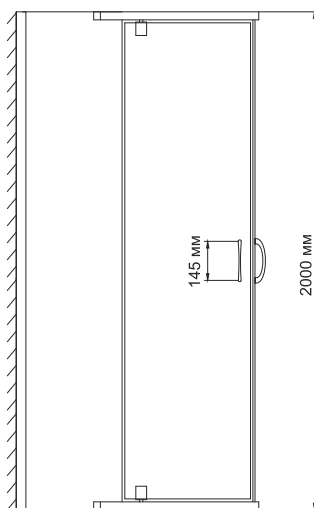
- Закаленное прозрачное стекло 6 мм;
- Покрытие стекла Easy Clean, Eco-shield (Германия);
- Распашной механизм из латуни;
- Анодированный алюминиевый профиль 30 мм;
- Ручки дверей из сплава металлов;
- Регулирующий профиль до 15 мм;
- Силиконовый уплотнитель дверей с магнитным замком;
- Силиконовые уплотнители.

В комплект входит:

- Набор быстрого монтажа.

Поддон в комплект не входит. Возможна установка как на поддон, так и непосредственно на пол.

Душевой уголок Leine 35P01 сочетается с Душевым поддоном **Isen 26T01, Leine 35T01, Main 41T01, Berkel 48T01, Alme 15T01.**



Leine 35P03

Душевой уголок, квадрат, с распашными дверьми

Номинальный размер: 900*900*2000 мм

Характеристики:

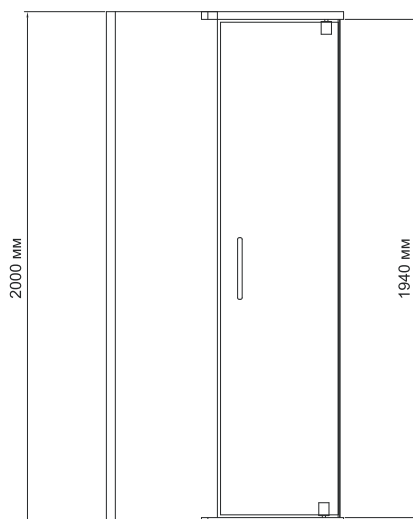
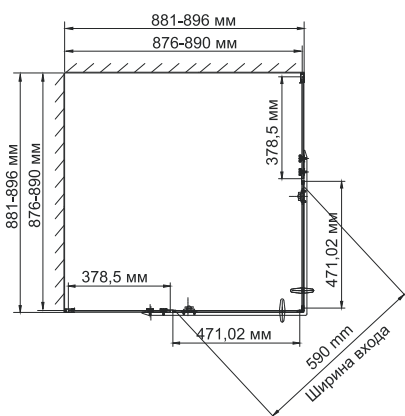
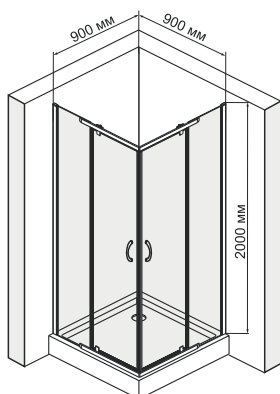
- Закаленное прозрачное стекло 6 мм;
- Покрытие стекла Easy Clean, Eco-shield (Германия);
- Распашной механизм из латуни;
- Анодированный алюминиевый профиль 30 мм;
- Ручки дверей из сплава металлов;
- Регулирующий профиль до 15 мм;
- Siliconовый уплотнитель дверей с магнитным замком;
- Siliconовые уплотнители.

В комплект входит:

- Набор быстрого монтажа.

Поддон в комплект не входит. Возможна установка как на поддон, так и непосредственно на пол.

Душевой уголок Leine 35P03 сочетается с Душевым поддоном **Amper 29T03, Elbe 74T03, Leine 35T03, Main 41T03, Berkel 48T03, Alme 15T03.**



Leine 35P11 NEW

Душевой уголок, пятиугольный, с распашными дверьми

Номинальный размер: 900*900*2000 мм

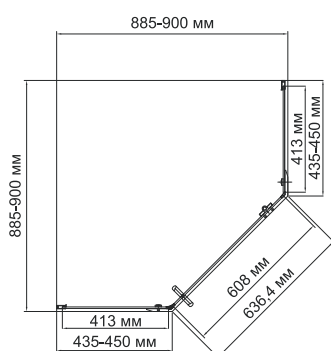
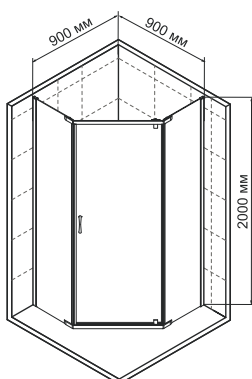
Характеристики:

- Закаленное прозрачное стекло 6 мм;
- Покрытие стекла Easy Clean, Eco-shield (Германия);
- Распашной механизм из латуни;
- Анодированный алюминиевый профиль 30 мм;
- Ручки дверей из сплава металлов;
- Регулирующий профиль до 15 мм;
- Siliconовый уплотнитель дверей с магнитным замком;
- Siliconовые уплотнители.

В комплект входит:

- Набор быстрого монтажа.

Поддон в комплект не входит. Возможна установка как на поддон, так и непосредственно на пол.





Закаленное стекло 6 мм

В душевых уголках используется закаленное стекло стандарта EN 12150-1. Обладает термической прочностью и совершенно безопасно для человека.



Покрытие стекла Easy Clean, Eco-shield (Германия)

Покрытие Easy Clean защищает поверхность стекла от разводов воды и гарантирует легкий уход за изделием.



Механизм легкой чистки

Все поверхности легко доступны для чистки изделия, что позволит всегда содержать душевой уголок в чистоте.



Регулирующий профиль до 15 мм

Возможность регулировки бокового профиля позволяет компенсировать неровности стен и настроить размер душевого уголка под индивидуальный интерьер.



Прочный распашной механизм

Механизм рассчитан минимум на 30 000 рабочих циклов. Это значит, что семья из четырех человек сможет пользоваться душевым уголком минимум 10 лет. Распашной механизм дает возможность широкого проема для входа внутрь душевого уголка. В распашной системе Pivot двери открываются и закрываются за счет верхних и нижних петель. Сами петли выполнены из латуни и представляют собой стержень, вращающийся по своей оси.



Качественное хромоникелевое покрытие

Комплектующие душевого уголка имеют хромоникелевое покрытие, которое устойчиво к потускнению и легко очищается.



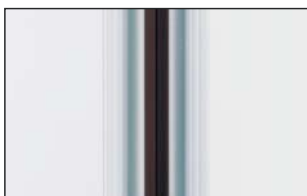
Безопасные грани стекла

Стекло поддается специальной обработке, что делает края стекла гладкими, ровными и совершенно безопасными. Об открытые части стекла невозможно порезаться.



Силиконовые уплотнители

Силиконовые уплотнители необходимы для гермитичности изделия.



Силиконовый уплотнитель с магнитным замком

Благодаря данному уплотнителю двери душевого уголка герметично закрываются, плотно прилегая друг к другу.



Простой монтаж

Душевой уголок можно легко и быстро установить, не обладая специальной подготовкой.

К каждому изделию прилагается набор быстрого монтажа и инструкция, которые позволят собрать душевой уголок максимум за 1 час.



Гарантия 7 лет



Видеообзор серии

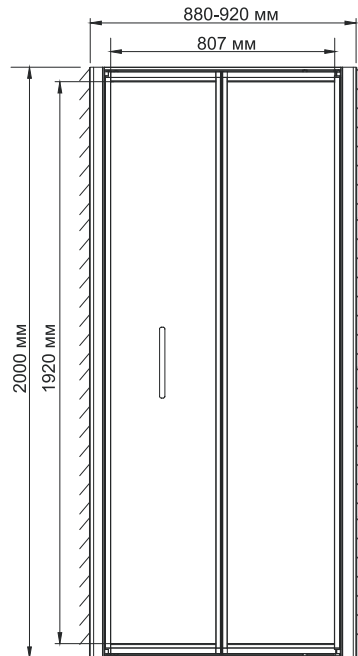


Видеоинструкция по монтажу





Коллекция Weser 78F



Weser 78F04

Душевая складная дверь, универсальная

Номинальный размер: 900*2000 мм

Характеристики:

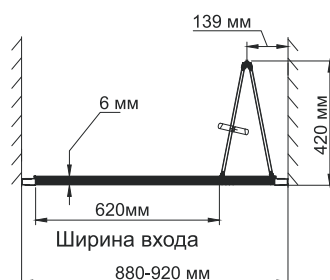
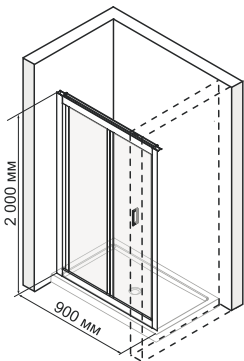
- Закаленное прозрачное стекло 6 мм;
- Покрытие стекла Easy Clean, Eco-shield (Германия);
- Складной механизм открывания из нержавеющей стали;
- Анодированный алюминиевый профиль 39 мм;
- Ручки двери из сплава металлов;
- Регулирующий профиль до 20 мм;
- Силиконовый уплотнитель двери с магнитным замком;
- Силиконовые уплотнители.

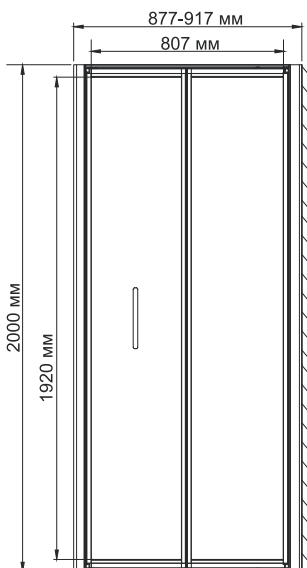
В комплект входит:

- Набор быстрого монтажа.

Поддон в комплект не входит. Возможна установка как на поддон, так и непосредственно на пол.

Душевая дверь Weser 78F04 сочетается с Душевым поддоном **Amper 29T03, Elbe 74T03, Leine 35T03, Main 41T03, Berkel 48T03, Alme 15T03.**





Weser 78F03

Душевой уголок, квадрат, с универсальной складной дверью

Номинальный размер: 900*900*2000 мм

Характеристики:

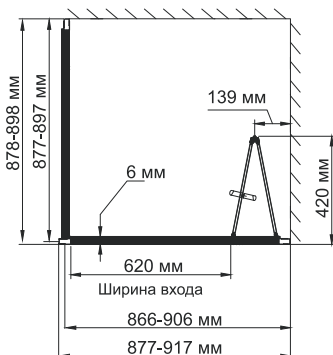
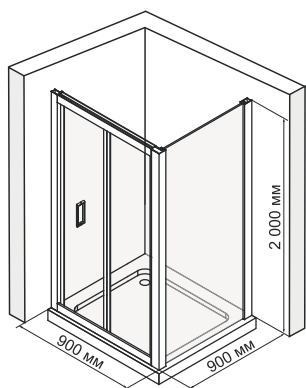
- Закаленное прозрачное стекло 6 мм;
- Покрытие стекла Easy Clean, Eco-shield (Германия);
- Складной механизм открывания из нержавеющей стали;
- Анодированный алюминиевый профиль 39 мм;
- Ручка двери из сплава металлов;
- Регулирующий профиль до 20 мм;
- Силиконовый уплотнитель двери с магнитным замком;
- Силиконовые уплотнители.

В комплект входит:

- Набор быстрого монтажа.

Поддон в комплект не входит. Возможна установка как на поддон, так и непосредственно на пол.

Душевой уголок [Weser 78F03](#) сочетается с Душевым поддоном [Amper 29T03](#), [Elbe 74T03](#), [Leine 35T03](#), [Main 41T03](#), [Berkel 48T03](#), [Alme 15T03](#).



Закаленное стекло 6 мм

В душевых уголках используется закаленное стекло стандарта EN 12150-1. Обладает термической прочностью и совершенно безопасно для человека.



Покрытие стекла Easy Clean, Eco-shield (Германия)

Покрытие Easy Clean защищает поверхность стекла от разводов воды и гарантирует легкий уход за изделием.



Механизм легкой чистки

Все поверхности легко доступны для чистки изделия, что позволит всегда содержать душевой уголок в чистоте.



Универсальная дверь

В серии представлены двери с возможностью правой и левой установки. Это позволит установить конструкцию в зависимости от особенностей помещения.



Прочный механизм открывания складной двери

Механизм рассчитан минимум на 30 000 рабочих циклов. Это значит, что семья из четырех человек сможет пользоваться душевым уголком минимум 10 лет. Мягкое и плавное скольжение. Данный механизм позволяет максимально экономить пространство ванной комнаты.

Для удобства эксплуатации, сантехнику и аксессуары рекомендуется устанавливать напротив душевой двери, так как она открывается внутрь душевого уголка.



Регулирующий профиль до 20 мм

Возможность регулировки бокового профиля позволяет компенсировать неровности стен и настроить размер душевого уголка под индивидуальный интерьер.



Силиконовые уплотнители

Силиконовые уплотнители необходимы для герметичности изделия.



Качественное хромоникелевое покрытие

Комплектующие душевого уголка имеют хромоникелевое покрытие, которое устойчиво к потускнению и легко очищается.



Безопасные грани стекла

Стекло поддается специальной обработке, что делает края стекла гладкими, ровными и совершенно безопасными. Об открытые части стекла невозможно порезаться.



Силиконовый уплотнитель с магнитным замком

Благодаря данному уплотнителю дверь душевого уголка герметично закрывается, плотно прилегая к профилю.



Простой монтаж

Душевой уголок можно легко и быстро установить, не обладая специальной подготовкой.

К каждому изделию прилагается набор быстрого монтажа и инструкция, которые позволят собрать душевой уголок максимум за 1 час.



Гарантия 7 лет



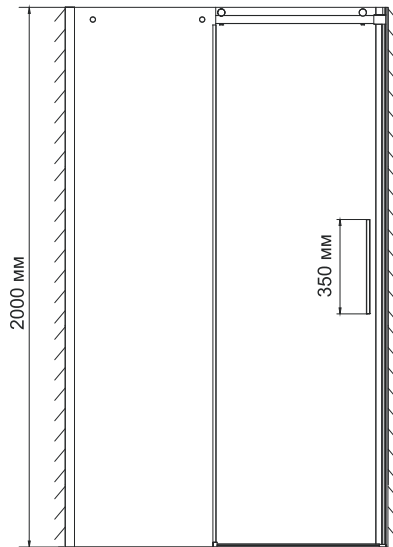
Видеообзор серии



Видеоинструкция по монтажу



Коллекция Dinkel 58R



Dinkel 58R05

Душевая дверь, раздвижная на роликах, универсальная

Номинальный размер: 1200*2000 мм

Характеристики:

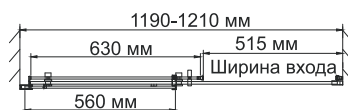
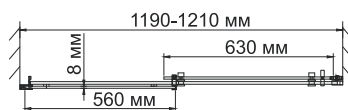
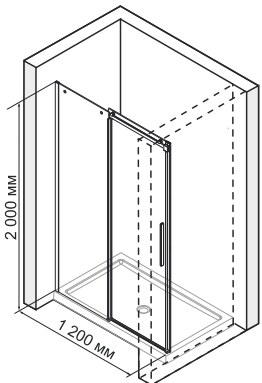
- Закаленное прозрачное стекло 8 мм;
- Покрытие стекла Easy Clean, Eco-shield (Германия);
- Роликовый механизм из латуни;
- Механизм легкой чистки;
- Анодированный алюминиевый профиль 30 мм;
- Ручка двери из нержавеющей стали;
- Регулирующий профиль до 13 мм;
- Силиконовый уплотнитель двери с магнитным замком;
- Силиконовые уплотнители.

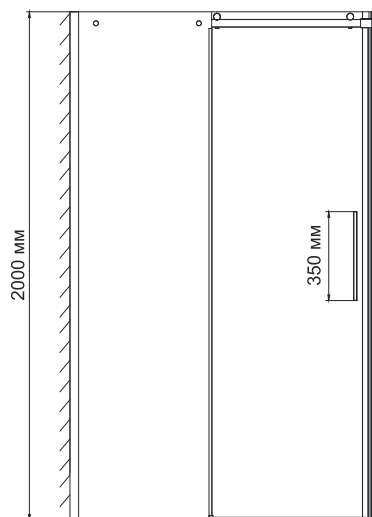
В комплект входит:

- Набор быстрого монтажа.

Поддон в комплект не входит. Возможна установка как на поддон, так и непосредственно на пол.

Душевая дверь Dinkel 58R05 сочетается с Душевым поддоном Leine 35T06, Main 41T06, Elbe 74T07, Leine 35T07, Main 41T07, Berkel 48T07, Alme 15T07.





Dinkel 58R06

Душевой уголок, прямоугольник, с универсальной раздвижной дверью

Номинальный размер: 1200*800*2000 мм

Характеристики:

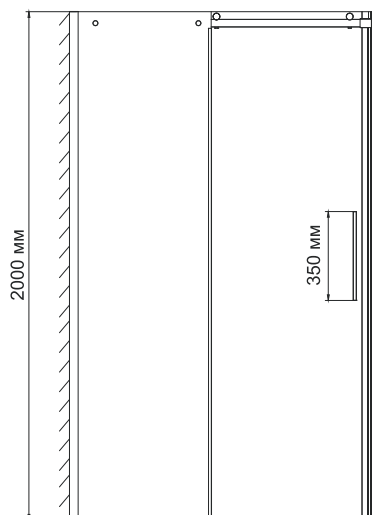
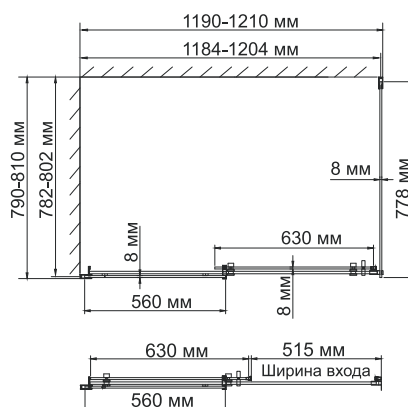
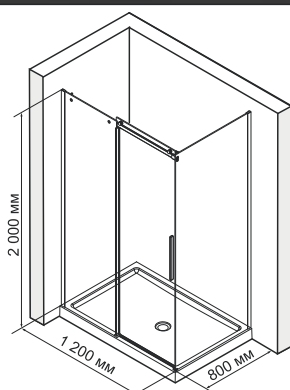
- Закаленное прозрачное стекло 8 мм;
- Покрытие стекла Easy Clean, Eco-shield (Германия);
- Роликовый механизм из латуни;
- Механизм легкой чистки;
- Анодированный алюминиевый профиль 30 мм;
- Регулирующий профиль до 13 мм;
- Ручка двери из нержавеющей стали;
- Siliconовый уплотнитель двери с магнитным замком;
- Siliconовые уплотнители.

В комплект входит:

- Набор быстрого монтажа.

Поддон в комплект не входит. Возможна установка как на поддон, так и непосредственно на пол.

Душевой уголок Dinkel 58R06 сочетается с Душевым поддоном **Leine 35T06, Main 41T06**.



Dinkel 58R07

Душевой уголок, прямоугольник, с универсальной раздвижной дверью

Номинальный размер: 1200*900*2000 мм

Характеристики:

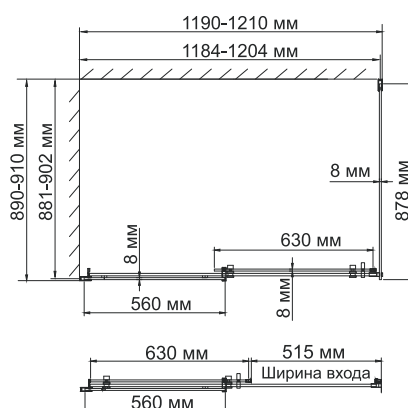
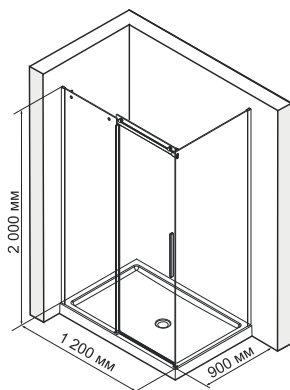
- Закаленное прозрачное стекло 8 мм;
- Покрытие стекла Easy Clean, Eco-shield (Германия);
- Роликовый механизм из латуни;
- Механизм легкой чистки;
- Анодированный алюминиевый профиль 30 мм;
- Регулирующий профиль до 13 мм;
- Ручка двери из нержавеющей стали;
- Siliconовый уплотнитель двери с магнитным замком;
- Siliconовые уплотнители.

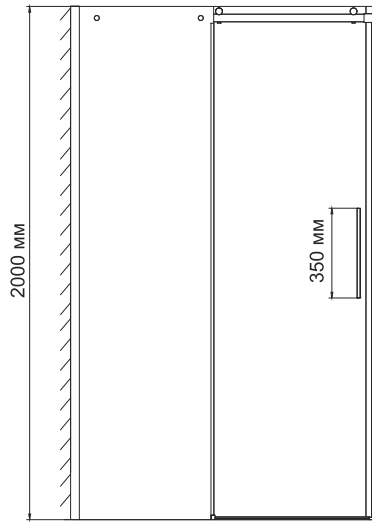
В комплект входит:

- Набор быстрого монтажа.

Поддон в комплект не входит. Возможна установка как на поддон, так и непосредственно на пол.

Душевой уголок Dinkel 58R07 сочетается с Душевым поддоном **Elbe 74T07, Leine 35T07, Main 41T07, Berkel 48T07, Alme 15T07**.





Dinkel 58R010

Душевой уголок, прямоугольник, с универсальной раздвижной дверью

Номинальный размер: 1200*1000*2000 мм

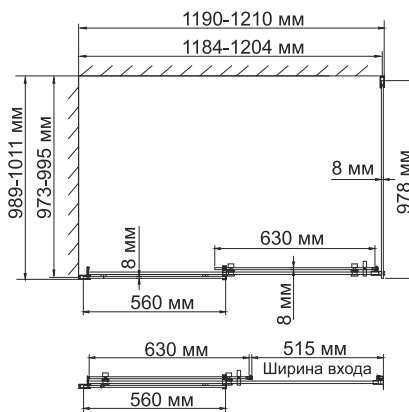
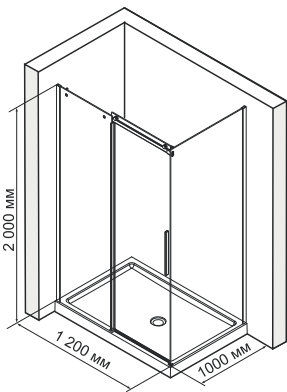
Характеристики:

- Закаленное прозрачное стекло 8 мм;
- Покрытие стекла Easy Clean, Eco-shield (Германия);
- Роликовый механизм из латуни;
- Механизм легкой чистки;
- Анодированный алюминиевый профиль 30 мм;
- Регулирующий профиль до 13 мм;
- Ручка двери из нержавеющей стали;
- Siliconовый уплотнитель двери с магнитным замком;
- Siliconовые уплотнители.

В комплект входит:

- Набор быстрого монтажа.

Поддон в комплект не входит. Возможна установка как на поддон, так и непосредственно на пол.



Закаленное стекло 8 мм

В душевых уголках используется закаленное стекло стандарта EN 12150-1. Обладает термической прочностью и совершенно безопасно для человека.



Покрытие стекла Easy Clean, Eco-shield (Германия)

Покрытие Easy Clean защищает поверхность стекла от разводов воды и гарантирует легкий уход за изделием.



Механизм легкой чистки

Роликовый механизм легкой чистки с помощью фиксаторов. Дает возможность легкой чистки изделия в труднодоступных местах, что позволит всегда содержать душевой уголок в чистоте. Достаточно снять заглушку с внутренней стороны нижнего профиля душевого уголка и отодвинуть дверь.



Прочный раздвижной механизм

Механизм рассчитан минимум на 30 000 рабочих циклов. Это значит, что семья из четырех человек сможет пользоваться душевым уголком минимум 10 лет. Двери установлены на верхних подвесных роликах и оснащены антипрыгающей системой. Это способствует плавному и тихому скольжению двери по верхнему профилю. Нижний порог в данной серии отсутствует.



Силиконовый уплотнитель с магнитным замком

Благодаря данному уплотнителю дверь душевого уголка герметично закрывается, плотно прилегая к профилю.



Силиконовые уплотнители

Силиконовые уплотнители необходимы для герметичности изделия.



Универсальная дверь

В серии представлены двери с возможностью правой и левой установки. Это позволит установить конструкцию в зависимости от особенностей помещения.



Регулирующий профиль до 13 мм

Возможность регулировки бокового профиля позволяет компенсировать неровности стен и настроить размер душевого уголка под индивидуальный интерьер.



Качественное хромоникелевое покрытие

Комплектующие душевого уголка имеют хромоникелевое покрытие, которое устойчиво к потускнению и легко очищается.



Безопасные грани стекла

Стекло поддается специальной обработке, что делает края стекла гладкими, ровными и совершенно безопасными. Об открытые части стекла невозможно порезаться.



Набор роликов с декоративной накладкой круглой формы

В комплект входят ролики круглой формы. Это позволяет создать совершенный интерьер, в котором продумана каждая деталь.



Простой монтаж

Душевой уголок можно легко и быстро установить, не обладая специальной подготовкой.

К каждому изделию прилагается набор быстрого монтажа и инструкция, которые позволят собрать душевой уголок максимум за 1 час.



Гарантия 7 лет



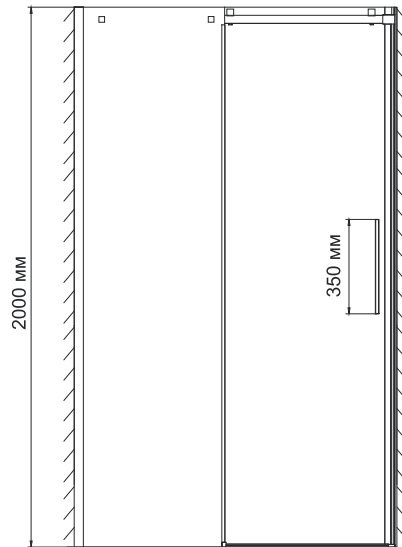
Видеообзор серии



Видеоинструкция по монтажу



Коллекция Alme 15R



Alme 15R05

Душевая дверь, раздвижная на роликах, универсальная

Номинальный размер: 1200*2000 мм

Характеристики:

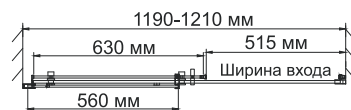
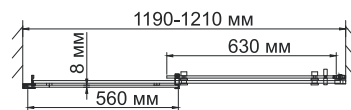
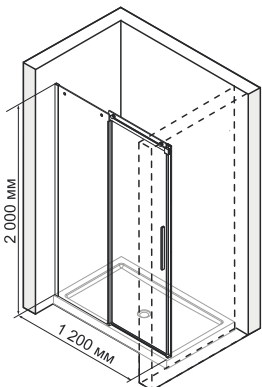
- Закаленное прозрачное стекло 8 мм;
- Покрытие стекла Easy Clean, Eco-shield (Германия);
- Роликовый механизм из латуни;
- Механизм легкой чистки;
- Анодированный алюминиевый профиль 30 мм;
- Ручка двери из нержавеющей стали;
- Регулирующий профиль до 13 мм;
- Силиконовый уплотнитель двери с магнитным замком;
- Силиконовые уплотнители.

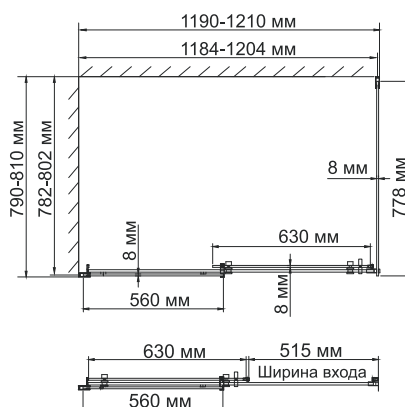
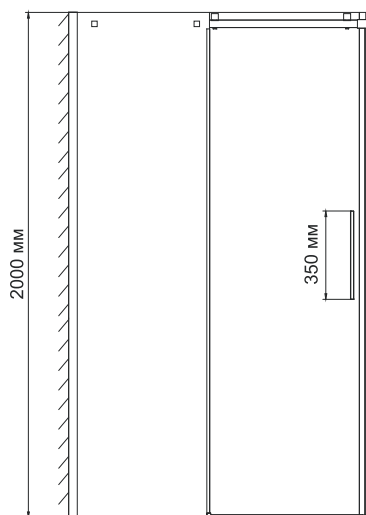
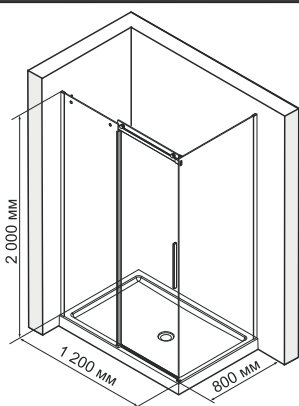
В комплект входит:

- Набор быстрого монтажа.

Поддон в комплект не входит. Возможна установка как на поддон, так и непосредственно на пол.

Душевая дверь Alme 15R05 сочетается с Душевым поддоном **Leine 35T06, Main 41T06, Elbe 74T07, Leine 35T07, Main 41T07, Berkel 48T07, Alme 15T07.**





Alme 15R06

Душевой уголок, прямоугольник, с универсальной раздвижной дверью

Номинальный размер: 1200*800*2000 мм

Характеристики:

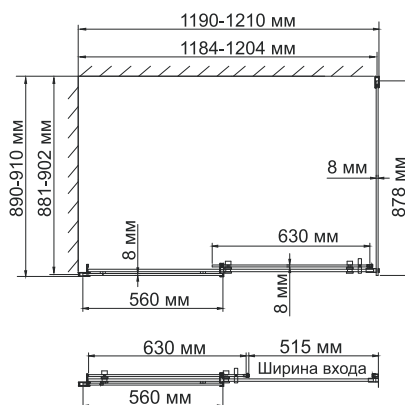
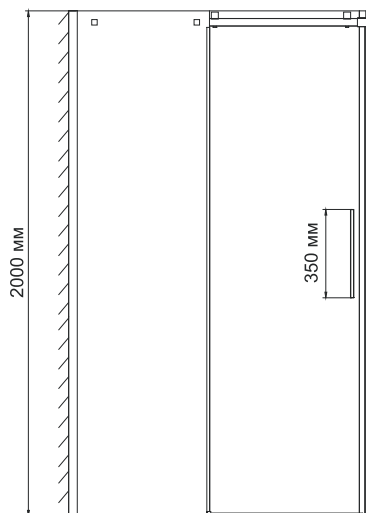
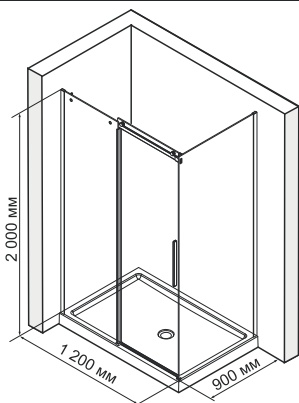
- Закаленное прозрачное стекло 8 мм;
- Покрытие стекла Easy Clean, Eco-shield (Германия);
- Роликовый механизм из латуни;
- Роликовый механизм легкой чистки;
- Анодированный алюминиевый профиль 30 мм;
- Регулирующий профиль до 13 мм;
- Ручка двери из нержавеющей стали;
- Siliconовый уплотнитель двери с магнитным замком;
- Siliconовые уплотнители.

В комплект входит:

- Набор быстрого монтажа.

Поддон в комплект не входит. Возможна установка как на поддон, так и непосредственно на пол.

Душевой уголок Alme 15R06 сочетается с Душевым поддоном **Leine 35T06, Main 41T06**.



Alme 15R07

Душевой уголок, прямоугольник, с универсальной раздвижной дверью

Номинальный размер: 1200*900*2000 мм

Характеристики:

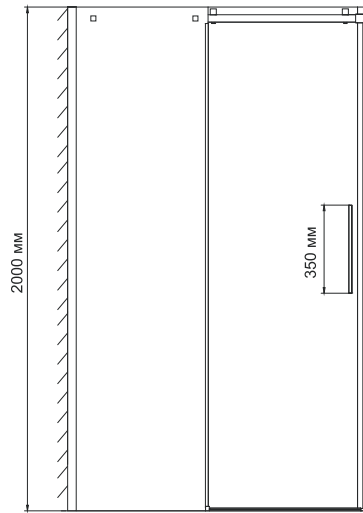
- Закаленное прозрачное стекло 8 мм;
- Покрытие стекла Easy Clean, Eco-shield (Германия);
- Роликовый механизм из латуни;
- Роликовый механизм легкой чистки;
- Анодированный алюминиевый профиль 30 мм;
- Регулирующий профиль до 13 мм;
- Ручка двери из нержавеющей стали;
- Siliconовый уплотнитель двери с магнитным замком;
- Siliconовые уплотнители.

В комплект входит:

- Набор быстрого монтажа.

Поддон в комплект не входит. Возможна установка как на поддон, так и непосредственно на пол.

Душевой уголок Alme 15R07 сочетается с Душевым поддоном **Elbe 74T07, Leine 35T07, Main 41T07, Berkel 48T07, Alme 15T07**.



Alme 15R10

Душевой уголок, прямоугольник, с универсальной раздвижной дверью

Номинальный размер: 1200*1000*2000 мм

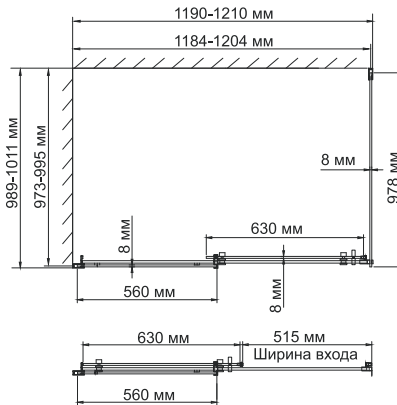
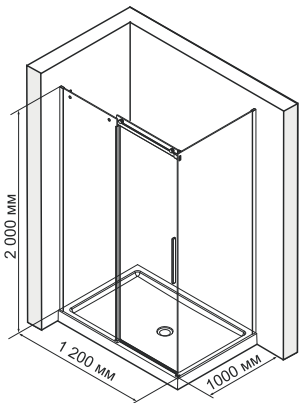
Характеристики:

- Закаленное прозрачное стекло 8 мм;
- Покрытие стекла Easy Clean, Eco-shield (Германия);
- Роликовый механизм из латуни;
- Роликовый механизм легкой чистки;
- Анодированный алюминиевый профиль 30 мм;
- Регулирующий профиль до 13 мм;
- Ручка двери из нержавеющей стали;
- Siliconовый уплотнитель двери с магнитным замком;
- Siliconовые уплотнители.

В комплект входит:

- Набор быстрого монтажа.

Поддон в комплект не входит. Возможна установка как на поддон, так и непосредственно на пол.



Закаленное стекло 8 мм

В душевых уголках используется закаленное стекло стандарта EN 12150-1. Обладает термической прочностью и совершенно безопасно для человека.



Покрытие стекла Easy Clean, Eco-shield (Германия)

Покрытие Easy Clean защищает поверхность стекла от разводов воды и гарантирует легкий уход за изделием.



Механизм легкой чистки

Роликовый механизм легкой чистки с помощью фиксаторов. Дает возможность легкой чистки изделия в труднодоступных местах, что позволит всегда содержать душевой уголок в чистоте.



Прочный раздвижной механизм

Механизм рассчитан минимум на 30 000 рабочих циклов. Это значит, что семья из четырех человек сможет пользоваться душевым уголком минимум 10 лет. Двери установлены на верхних подвесных роликах и оснащены антипрыгающей системой. Это способствует плавному и тихому скольжению двери по верхнему профилю. Нижний порог в данной серии отсутствует.



Силиконовый уплотнитель с магнитным замком

Благодаря данному уплотнителю дверь душевого уголка герметично закрывается, плотно прилегая к профилю.



Силиконовые уплотнители

Силиконовые уплотнители необходимы для герметичности изделия.



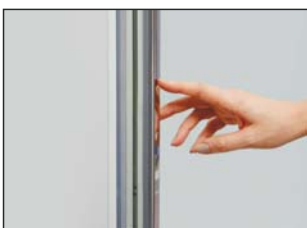
Универсальная дверь

В серии представлены двери с возможностью правой и левой установки. Это позволит установить конструкцию в зависимости от особенностей помещения.



Регулирующий профиль до 13 мм

Возможность регулировки бокового профиля позволяет компенсировать неровности стен и настроить размер душевого уголка под индивидуальный интерьер.



Качественное хромоникелевое покрытие

Комплектующие душевого уголка имеют хромоникелевое покрытие, которое устойчиво к потускнению и легко очищается.



Безопасные грани стекла

Стекло поддается специальной обработке, что делает края стекла гладкими, ровными и совершенно безопасными. Об открытые части стекла невозможно порезаться.



Набор роликов с декоративной накладкой квадратной формы

В комплект входят ролики с декоративной накладкой квадратной формы. Это позволяет создать совершенный интерьер, в котором продумана каждая деталь.



Простой монтаж

Душевой уголок можно легко и быстро установить, не обладая специальной подготовкой.

К каждому изделию прилагается набор быстрого монтажа и инструкция, которые позволят собрать душевой уголок максимум за 1 час.



Гарантия 7 лет



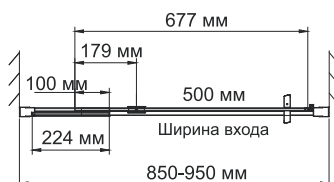
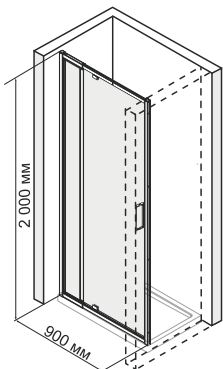
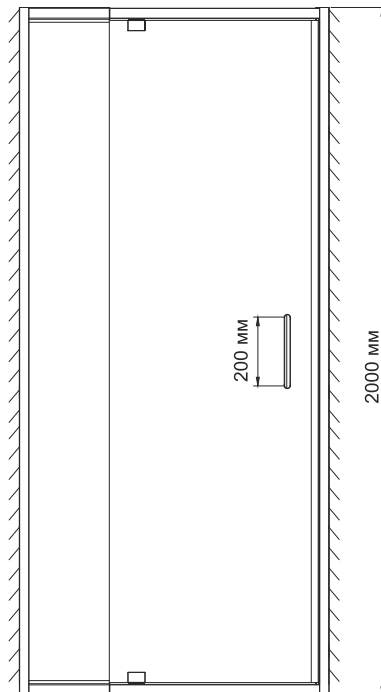
Видеообзор серии



Видеоинструкция по монтажу



Коллекция Berkel 48P



Berkel 48P04

Душевая дверь, распашная, универсальная

Номинальный размер: 900*2000 мм

Характеристики:

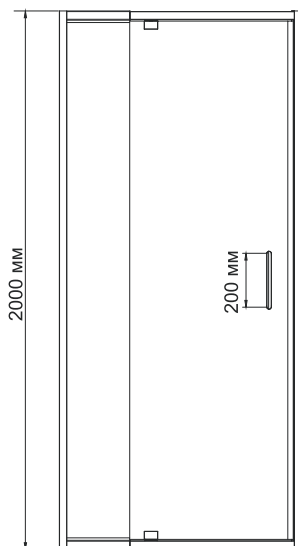
- Закаленное прозрачное стекло 6 мм;
- Покрытие стекла Easy Clean, Eco-shield (Германия);
- Распашной механизм из латуни;
- Анодированный алюминиевый профиль 30 мм;
- Ручка двери из сплава металлов;
- Телескопический регулирующий профиль 50 мм;
- Регулирующий профиль 12 мм;
- Силиконовый уплотнитель двери с магнитным замком;
- Силиконовые уплотнители.

В комплект входит:

- Набор быстрого монтажа.

Поддон в комплект не входит. Возможна установка как на поддон, так и непосредственно на пол.

Душевая дверь Berkel 48P04 сочетается с Душевым поддоном **Amper 29T03, Elbe 74T03, Leine 35T03, Main 41T03, Berkel 48T03, Alme 15T03.**



Berkel 48P20 NEW
 Душевой уголок, прямоугольник, с универсальной распашной дверью

Номинальный размер: 900*800*2000 мм

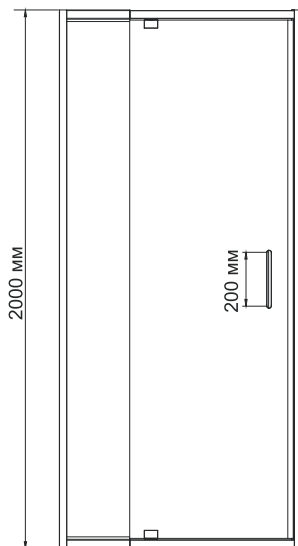
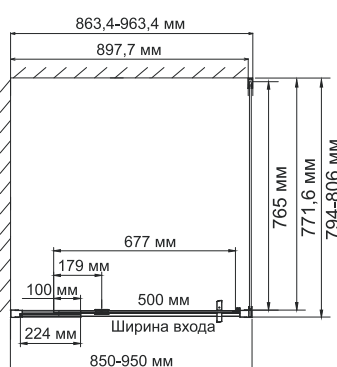
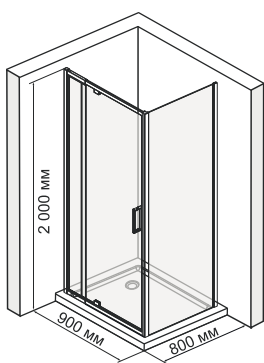
Характеристики:

- Закаленное прозрачное стекло 6 мм;
- Покрытие стекла Easy Clean, Eco-shield (Германия);
- Распашной механизм из латуни;
- Анодированный алюминиевый профиль 30 мм;
- Телескопический регулирующий профиль 50 мм;
- Регулирующий профиль 12 мм;
- Ручка двери из сплава металлов;
- Siliconовый уплотнитель двери с магнитным замком;
- Siliconовые уплотнители.

В комплект входит:

- Набор быстрого монтажа.

Поддон в комплект не входит. Возможна установка как на поддон, так и непосредственно на пол.



Berkel 48P03
 Душевой уголок, квадрат, с универсальной распашной дверью

Номинальный размер: 900*900*2000 мм

Характеристики:

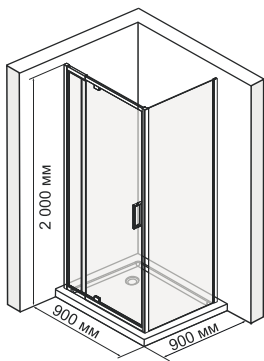
- Закаленное прозрачное стекло 6 мм;
- Покрытие стекла Easy Clean, Eco-shield (Германия);
- Распашной механизм из латуни;
- Анодированный алюминиевый профиль 30 мм;
- Телескопический регулирующий профиль 50 мм;
- Регулирующий профиль 12 мм;
- Ручка двери из сплава металлов;
- Siliconовый уплотнитель двери с магнитным замком;
- Siliconовые уплотнители.

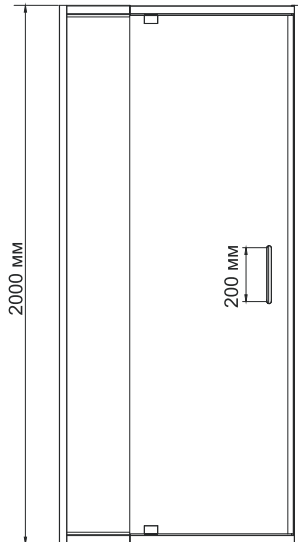
В комплект входит:

- Набор быстрого монтажа.

Поддон в комплект не входит. Возможна установка как на поддон, так и непосредственно на пол.

Душевой уголок Berkel 48P03 сочетается с Душевым поддоном **Amper 29T03, Elbe 74T03, Leine 35T03, Main 41T03, Berkel 48T03, Alme 15T03.**





Berkel 48P18 NEW
 Душевой уголок, прямоугольник, с универсальной распашной дверью

Номинальный размер: 900*1000*2000 мм

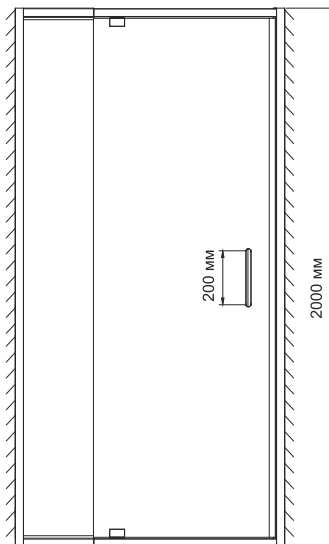
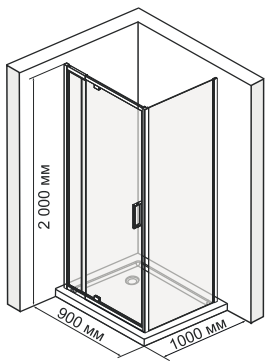
Характеристики:

- Закаленное прозрачное стекло 6 мм;
- Покрытие стекла Easy Clean, Eco-shield (Германия);
- Распашной механизм из латуни;
- Анодированный алюминиевый профиль 30 мм;
- Телескопический регулирующий профиль 50 мм;
- Регулирующий профиль 12 мм;
- Ручка двери из сплава металлов;
- Силиконовый уплотнитель двери с магнитным замком;
- Силиконовые уплотнители.

В комплект входит:

- Набор быстрого монтажа.

Поддон в комплект не входит. Возможна установка как на поддон, так и непосредственно на пол.



Berkel 48P12 NEW
 Душевая дверь, распашная, универсальная

Номинальный размер: 1000*2000 мм

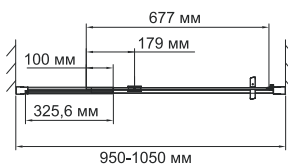
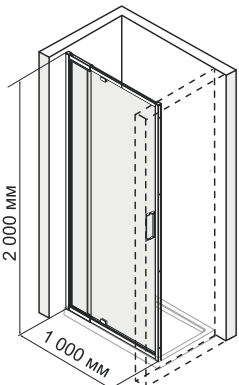
Характеристики:

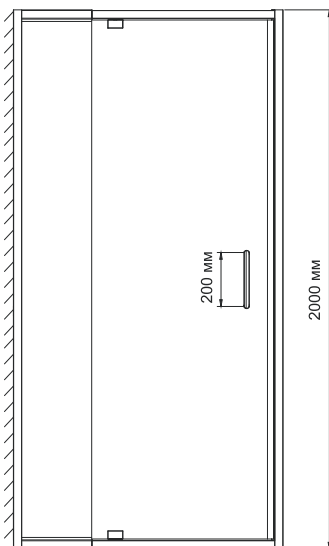
- Закаленное прозрачное стекло 6 мм;
- Покрытие стекла Easy Clean, Eco-shield (Германия);
- Распашной механизм из латуни;
- Анодированный алюминиевый профиль 30 мм;
- Ручка двери из сплава металлов;
- Телескопический регулирующий профиль 50 мм;
- Регулирующий профиль 12 мм;
- Силиконовый уплотнитель двери с магнитным замком;
- Силиконовые уплотнители.

В комплект входит:

- Набор быстрого монтажа.

Поддон в комплект не входит. Возможна установка как на поддон, так и непосредственно на пол.





Berkel 48P17 NEW
 Душевой уголок, прямоугольник, с универсальной распашной дверью

Номинальный размер: 1000*800*2000 мм

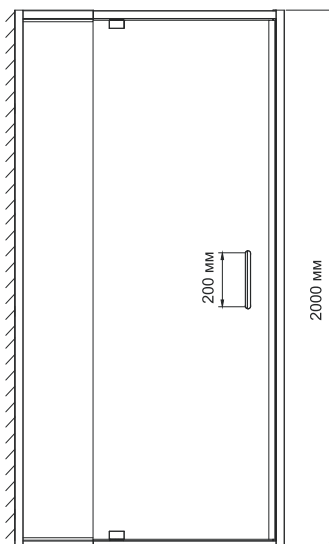
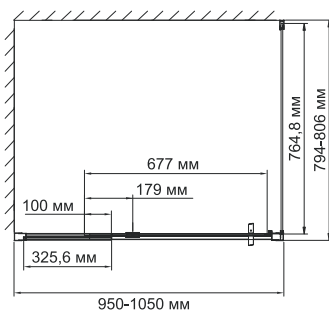
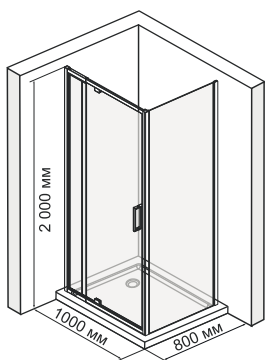
Характеристики:

- Закаленное прозрачное стекло 6 мм;
- Покрытие стекла Easy Clean, Eco-shield (Германия);
- Распашной механизм из латуни;
- Анодированный алюминиевый профиль 30 мм;
- Телескопический регулирующий профиль 50 мм;
- Регулирующий профиль 12 мм;
- Ручка двери из сплава металлов;
- Siliconовый уплотнитель двери с магнитным замком;
- Siliconовые уплотнители.

В комплект входит:

- Набор быстрого монтажа.

Поддон в комплект не входит. Возможна установка как на поддон, так и непосредственно на пол.



Berkel 48P22 NEW
 Душевой уголок, прямоугольник, с универсальной распашной дверью

Номинальный размер: 1000*900*2000 мм

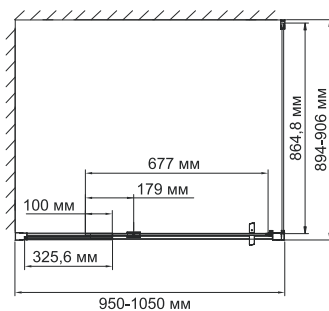
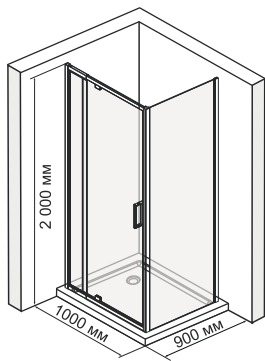
Характеристики:

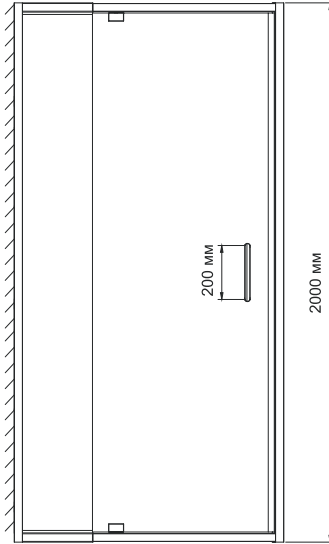
- Закаленное прозрачное стекло 6 мм;
- Покрытие стекла Easy Clean, Eco-shield (Германия);
- Распашной механизм из латуни;
- Анодированный алюминиевый профиль 30 мм;
- Телескопический регулирующий профиль 50 мм;
- Регулирующий профиль 12 мм;
- Ручка двери из сплава металлов;
- Siliconовый уплотнитель двери с магнитным замком;
- Siliconовые уплотнители.

В комплект входит:

- Набор быстрого монтажа.

Поддон в комплект не входит. Возможна установка как на поддон, так и непосредственно на пол.





Berkel 48P19 NEW

Душевой уголок, квадрат, с универсальной распашной дверью

Номинальный размер: 1000*1000*2000 мм

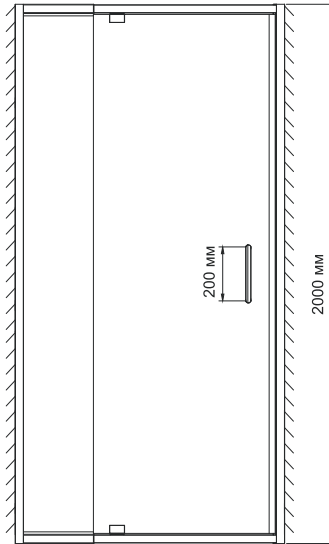
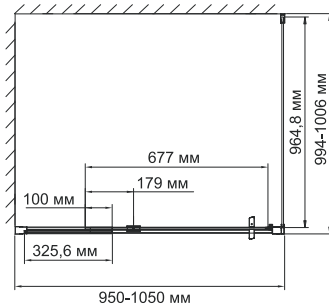
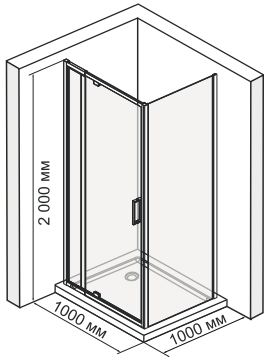
Характеристики:

- Закаленное прозрачное стекло 6 мм;
- Покрытие стекла Easy Clean, Eco-shield (Германия);
- Распашной механизм из латуни;
- Анодированный алюминиевый профиль 30 мм;
- Телескопический регулирующий профиль 50 мм;
- Регулирующий профиль 12 мм;
- Ручка двери из сплава металлов;
- Siliconовый уплотнитель двери с магнитным замком;
- Siliconовые уплотнители.

В комплект входит:

- Набор быстрого монтажа.

Поддон в комплект не входит. Возможна установка как на поддон, так и непосредственно на пол.



Berkel 48P13 NEW

Душевая дверь, распашная, универсальная

Номинальный размер: 1100*2000 мм

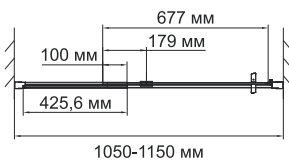
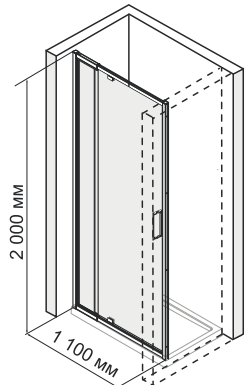
Характеристики:

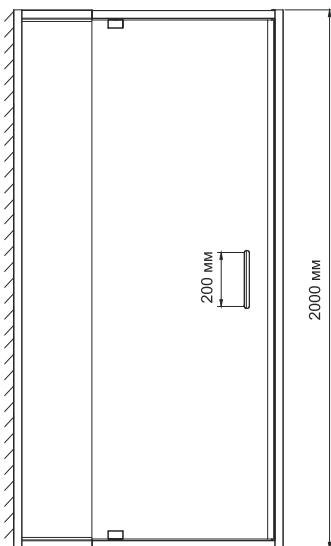
- Закаленное прозрачное стекло 6 мм;
- Покрытие стекла Easy Clean, Eco-shield (Германия);
- Распашной механизм из латуни;
- Анодированный алюминиевый профиль 30 мм;
- Ручка двери из сплава металлов;
- Телескопический регулирующий профиль 50 мм;
- Регулирующий профиль 12 мм;
- Siliconовый уплотнитель двери с магнитным замком;
- Siliconовые уплотнители.

В комплект входит:

- Набор быстрого монтажа.

Поддон в комплект не входит. Возможна установка как на поддон, так и непосредственно на пол.





Berkel 48P14 NEW
 Душевой уголок, прямоугольник, с универсальной распашной дверью

Номинальный размер: 1100*800*2000 мм

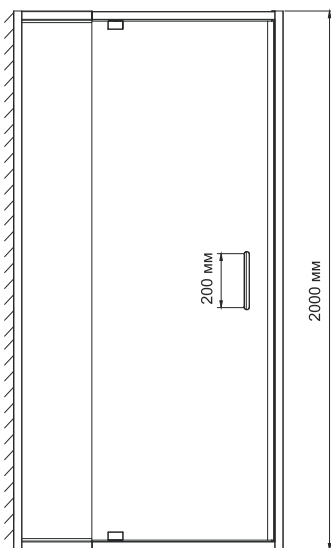
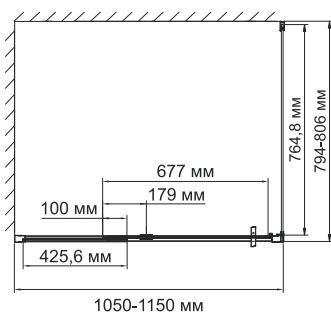
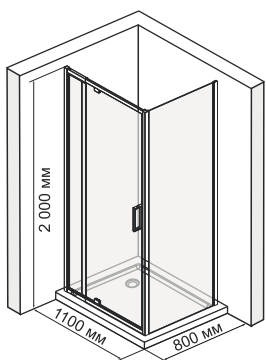
Характеристики:

- Закаленное прозрачное стекло 6 мм;
- Покрытие стекла Easy Clean, Eco-shield (Германия);
- Распашной механизм из латуни;
- Анодированный алюминиевый профиль 30 мм;
- Телескопический регулирующий профиль 50 мм;
- Регулирующий профиль 12 мм;
- Ручка двери из сплава металлов;
- Siliconовый уплотнитель двери с магнитным замком;
- Siliconовые уплотнители.

В комплект входит:

- Набор быстрого монтажа.

Поддон в комплект не входит. Возможна установка как на поддон, так и непосредственно на пол.



Berkel 48P15 NEW
 Душевой уголок, прямоугольник, с универсальной распашной дверью

Номинальный размер: 1100*900*2000 мм

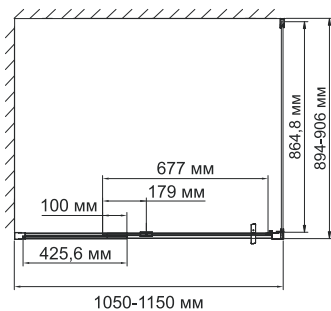
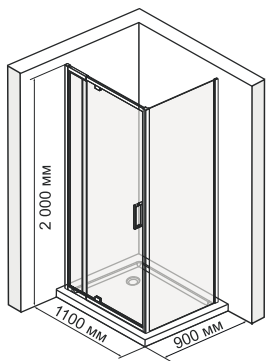
Характеристики:

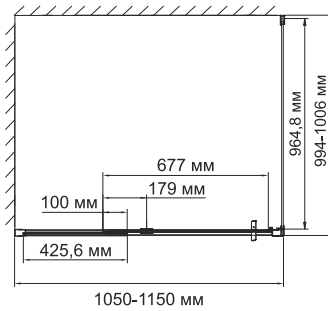
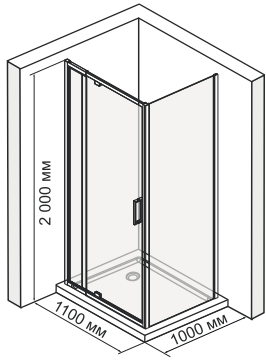
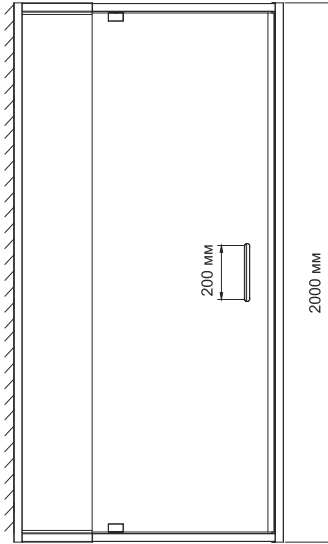
- Закаленное прозрачное стекло 6 мм;
- Покрытие стекла Easy Clean, Eco-shield (Германия);
- Распашной механизм из латуни;
- Анодированный алюминиевый профиль 30 мм;
- Телескопический регулирующий профиль 50 мм;
- Регулирующий профиль 12 мм;
- Ручка двери из сплава металлов;
- Siliconовый уплотнитель двери с магнитным замком;
- Siliconовые уплотнители.

В комплект входит:

- Набор быстрого монтажа.

Поддон в комплект не входит. Возможна установка как на поддон, так и непосредственно на пол.





Berkel 48P19 NEW
 Душевой уголок, прямоугольник, с
 универсальной распашной дверью

Номинальный размер: 1100*1000*2000 мм

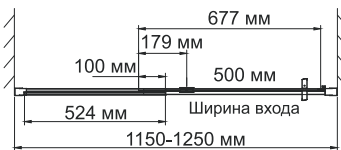
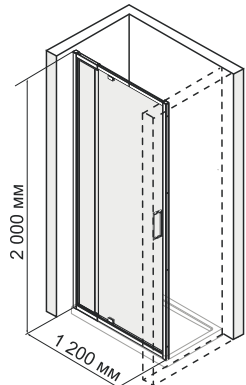
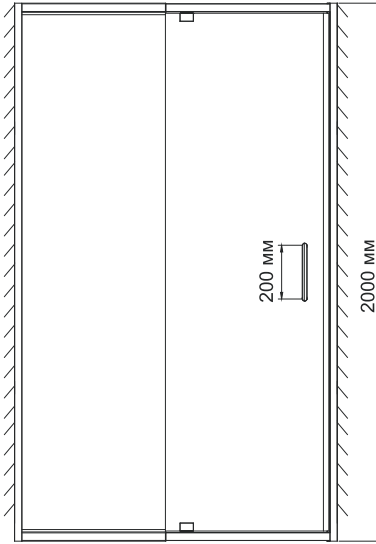
Характеристики:

- Закаленное прозрачное стекло 6 мм;
- Покрытие стекла Easy Clean, Eco-shield (Германия);
- Распашной механизм из латуни;
- Анодированный алюминиевый профиль 30 мм;
- Телескопический регулирующий профиль 50 мм;
- Регулирующий профиль 12 мм;
- Ручка двери из сплава металлов;
- Силиконовый уплотнитель двери с магнитным замком;
- Силиконовые уплотнители.

В комплект входит:

- Набор быстрого монтажа.

Поддон в комплект не входит. Возможна установка как на поддон, так и непосредственно на пол.



Berkel 48P05
 Душевая дверь, распашная, универсальная

Номинальный размер: 1 200*2000 мм

Характеристики:

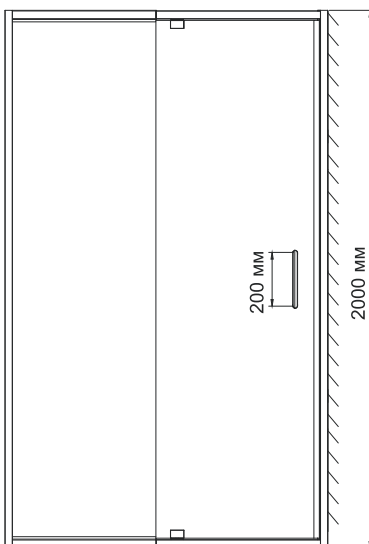
- Закаленное прозрачное стекло 6 мм;
- Покрытие стекла Easy Clean, Eco-shield (Германия);
- Распашной механизм из латуни;
- Анодированный алюминиевый профиль 30 мм;
- Ручка двери из сплава металлов;
- Телескопический регулирующий профиль 50 мм;
- Регулирующий профиль 12 мм;
- Силиконовый уплотнитель двери с магнитным замком;
- Силиконовые уплотнители.

В комплект входит:

- Набор быстрого монтажа.

Поддон в комплект не входит. Возможна установка как на поддон, так и непосредственно на пол.

Душевая дверь Berkel 48P05 сочетается с
 Душевым поддоном [Leine 35T06](#), [Main 41T06](#), [Elbe 74T07](#),
[Leine 35T07](#), [Main 41T07](#), [Berkel 48T07](#), [Alme 15T07](#).



Berkel 48P06
 Душевой уголок, прямоугольник, с универсальной распашной дверью

Номинальный размер: 1200*800*2000 мм

Характеристики:

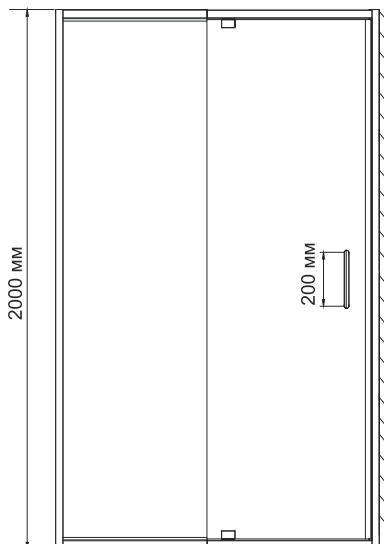
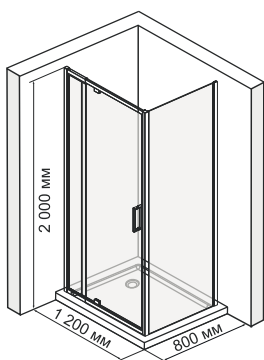
- Закаленное прозрачное стекло 6 мм;
- Покрытие стекла Easy Clean, Eco-shield (Германия);
- Распашной механизм из латуни;
- Анодированный алюминиевый профиль 30 мм;
- Телескопический регулирующий профиль 50 мм;
- Регулирующий профиль 12 мм;
- Ручка двери из сплава металлов;
- Siliconовый уплотнитель двери с магнитным замком;
- Siliconовые уплотнители.

В комплект входит:

- Набор быстрого монтажа.

Поддон в комплект не входит. Возможна установка как на поддон, так и непосредственно на пол.

Душевой уголок Berkel 48P06 сочетается с Душевым поддоном **Leine 35T06, Main 41T06**.



Berkel 48P07
 Душевой уголок, прямоугольник, с универсальной распашной дверью

Номинальный размер: 1200*900*2000 мм

Характеристики:

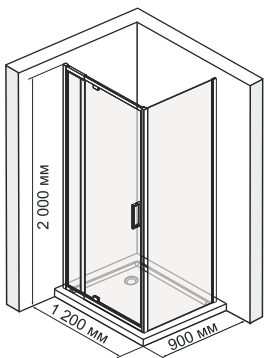
- Закаленное прозрачное стекло 6 мм;
- Покрытие стекла Easy Clean, Eco-shield (Германия);
- Распашной механизм из латуни;
- Анодированный алюминиевый профиль 30 мм;
- Телескопический регулирующий профиль 50 мм;
- Регулирующий профиль 12 мм;
- Ручка двери из сплава металлов;
- Siliconовый уплотнитель двери с магнитным замком;
- Siliconовые уплотнители.

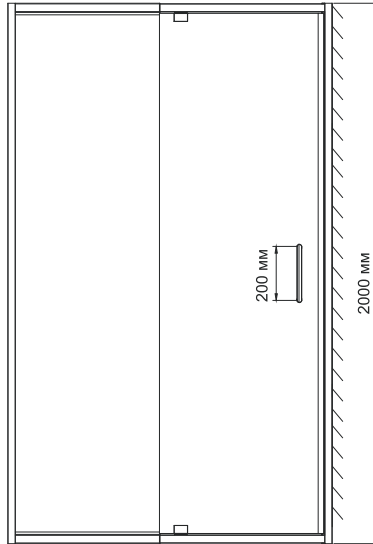
В комплект входит:

- Набор быстрого монтажа.

Поддон в комплект не входит. Возможна установка как на поддон, так и непосредственно на пол.

Душевой уголок Berkel 48P07 сочетается с Душевым поддоном **Elbe 74T07, Leine 35T07, Main 41T07, Berkel 48T07, Alme 15T07**.





Berkel 48P10

Душевой уголок, прямоугольник, с универсальной распашной дверью

Номинальный размер: 1200*1000*2000 мм

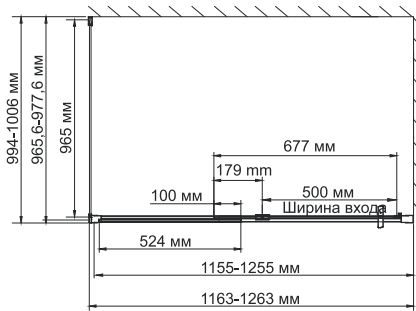
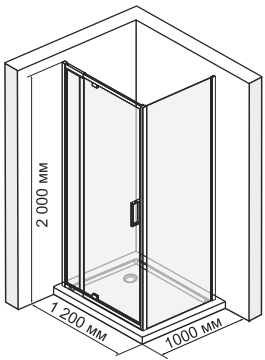
Характеристики:

- Закаленное прозрачное стекло 6 мм;
- Покрытие стекла Easy Clean, Eco-shield (Германия);
- Распашной механизм из латуни;
- Анодированный алюминиевый профиль 30 мм;
- Телескопический регулирующий профиль 50 мм;
- Регулирующий профиль 12 мм;
- Ручка двери из сплава металлов;
- Siliconовый уплотнитель двери с магнитным замком;
- Siliconовые уплотнители.

В комплект входит:

- Набор быстрого монтажа.

Поддон в комплект не входит. Возможна установка как на поддон, так и непосредственно на пол.



Закаленное стекло 6 мм

В душевых уголках используется закаленное стекло стандарта EN 12150-1. Обладает термической прочностью и совершенно безопасно для человека.



Покрытие стекла Easy Clean, Eco-shield (Германия)

Покрытие Easy Clean защищает поверхность стекла от разводов воды и гарантирует легкий уход за изделием.



Механизм легкой чистки

Все поверхности легко доступны для чистки изделия, что позволит всегда содержать душевой уголок в чистоте.



Прочный распашной механизм

Механизм рассчитан минимум на 30 000 рабочих циклов. Это значит, что семья из четырех человек сможет пользоваться душевым уголком минимум 10 лет. Распашной механизм дает возможность широкого проема для входа внутрь душевого уголка. В распашной системе Pivot двери открываются и закрываются за счет верхних и нижних петель. Сами петли выполнены из латуни и представляют собой стержень, вращающийся по своей оси.



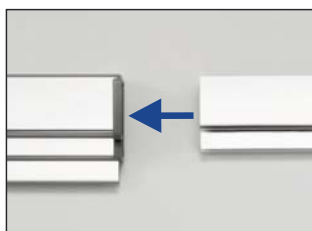
Силиконовый уплотнитель с магнитным замком

Благодаря данному уплотнителю дверь душевого уголка герметично закрывается, плотно прилегая к профилю.



Силиконовые уплотнители

Силиконовые уплотнители необходимы для герметичности изделия.



Телескопический регулирующий профиль до 50 мм

В серии душевых уголков BerkeI 48P неровность стены можно компенсировать за счет регулировки верхнего и нижнего профиля.



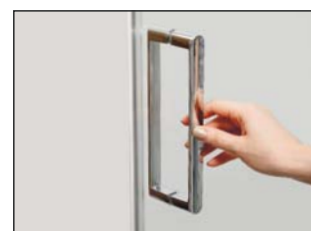
Регулирующий профиль до 12 мм

Возможность регулировки бокового профиля позволяет компенсировать неровности стен и настроить размер душевого уголка под индивидуальный интерьер.



Универсальная дверь

В серии представлены двери с возможностью правой и левой установки. Это позволит установить конструкцию в зависимости от особенностей помещения.



Качественное хромоникелевое покрытие

Комплектующие душевого уголка имеют хромоникелевое покрытие, которое устойчиво к потускнению и легко очищается.



Безопасные грани стекла

Стекло поддается специальной обработке, что делает края стекла гладкими, ровными и совершенно безопасными. Об открытые части стекла невозможно порезаться.



Простой монтаж

Душевой уголок можно легко и быстро установить, не обладая специальной подготовкой.

К каждому изделию прилагается набор быстрого монтажа и инструкция, которые позволят собрать душевой уголок максимум за 1 час.



Гарантия 7 лет



Видеообзор серии

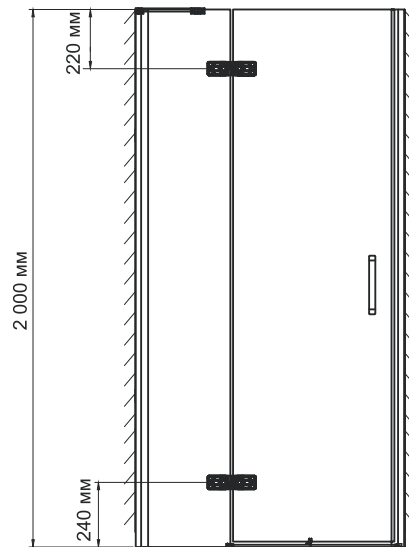


Видеоинструкция по монтажу





Коллекция Aller 10H



Aller 10H05L

Душевая дверь, распашная на петлях, левая

Номинальный размер: 1200*2000 мм

Характеристики:

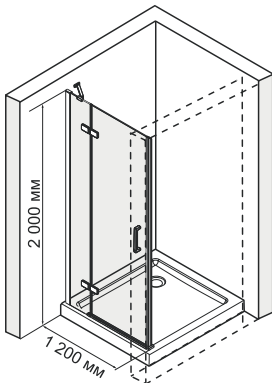
- Закаленное прозрачное стекло 8 мм;
- Покрытие стекла Easy Clean, Eco-shield (Германия);
- Распашной механизм на петлях из латуни;
- Анодированный алюминиевый профиль 46 мм;
- Ручки двери из сплава металлов;
- Регулирующий профиль до 13 мм;
- Siliconовый уплотнитель двери с магнитным замком;
- Siliconовые уплотнители.

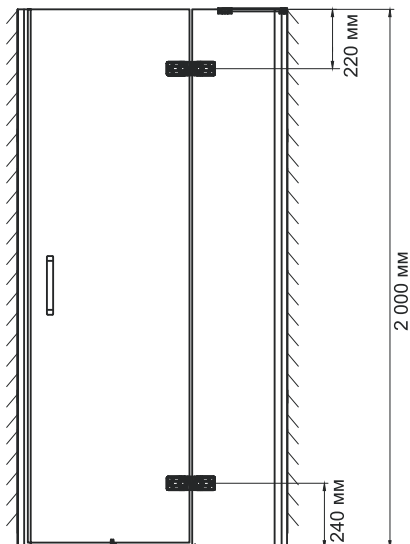
В комплект входит:

- Набор быстрого монтажа.

Поддон в комплект не входит. Возможна установка как на поддон, так и непосредственно на пол.

Душевая дверь Aller 10H05L сочетается с Душевым поддоном **Leine 35T06, Main 41T06, Elbe 74T07, Leine 35T07, Main 41T07, Berkel 48T07, Alme 15T07.**





Aller 10H05R

Душевая дверь, распашная на петлях, правая

Номинальный размер: 1200*2000 мм

Характеристики:

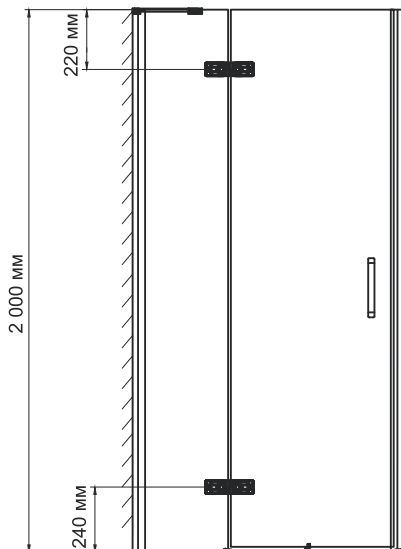
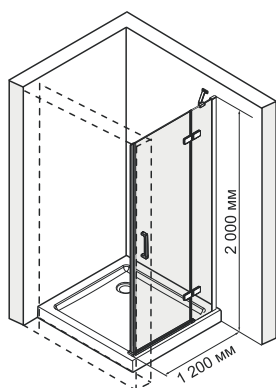
- Закаленное прозрачное стекло 8 мм;
- Покрытие стекла Easy Clean, Eco-shield (Германия);
- Распашной механизм на петлях из латуни;
- Анодированный алюминиевый профиль 46 мм;
- Ручки двери из сплава металлов;
- Регулирующий профиль до 13 мм;
- Силиконовый уплотнитель двери с магнитным замком;
- Силиконовые уплотнители.

В комплект входит:

- Набор быстрого монтажа.

Поддон в комплект не входит. Возможна установка как на поддон, так и непосредственно на пол.

Душевая дверь Aller 10H05R сочетается с Душевым поддоном **Leine 35T06, Main 41T06, Elbe 74T07, Leine 35T07, Main 41T07, Berkel 48T07, Alme 15T07.**



Aller 10H06L

Душевой уголок, прямоугольник, с левой распашной дверью на петлях

Номинальный размер: 1200*800*2000 мм

Характеристики:

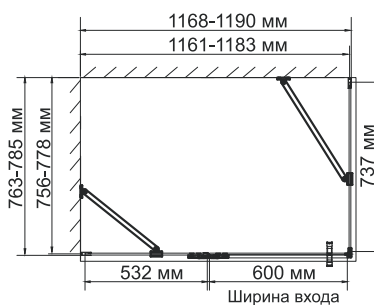
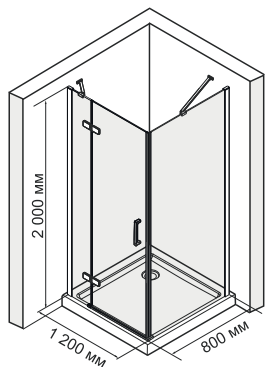
- Закаленное прозрачное стекло 8 мм;
- Покрытие стекла Easy Clean, Eco-shield (Германия);
- Распашной механизм из латуни;
- Анодированный алюминиевый профиль 46 мм;
- Регулирующий профиль до 13 мм;
- Ручки двери из сплава металлов;
- Силиконовый уплотнитель двери с магнитным замком;
- Силиконовые уплотнители.

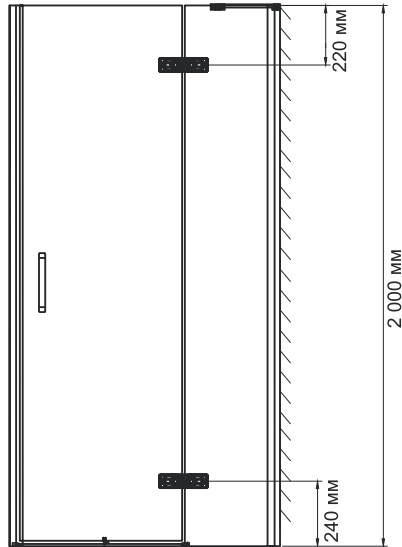
В комплект входит:

- Набор быстрого монтажа.

Поддон в комплект не входит. Возможна установка как на поддон, так и непосредственно на пол.

Душевой уголок Aller 10H06L сочетается с Душевым поддоном **Leine 35T06, Main 41T06.**





Aller 10H06R

Душевой уголок, прямоугольник, с правой распашной дверью на петлях

Номинальный размер: 1200*800*2000 мм

Характеристики:

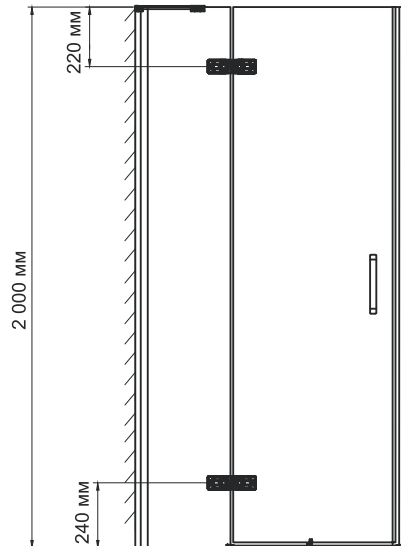
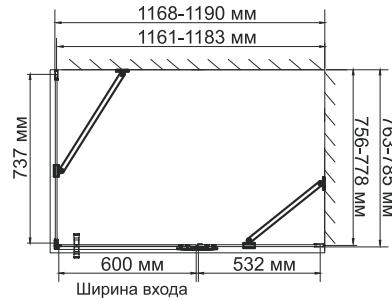
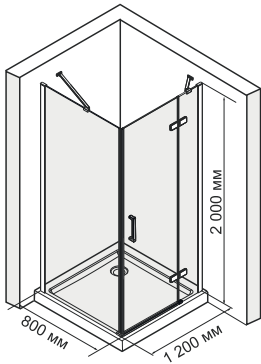
- Закаленное прозрачное стекло 8 мм;
- Покрытие стекла Easy Clean, Eco-shield (Германия);
- Распашной механизм из латуни;
- Анодированный алюминиевый профиль 46 мм;
- Регулирующий профиль до 13 мм;
- Ручки двери из сплава металлов;
- Siliconовый уплотнитель двери с магнитным замком;
- Siliconовые уплотнители

В комплект входит:

- Набор быстрого монтажа.

Поддон в комплект не входит. Возможна установка как на поддон, так и непосредственно на пол.

Душевой уголок Aller 10H06R сочетается с Душевым поддоном **Leine 35T06, Main 41T06**.



Aller 10H07L

Душевой уголок, прямоугольник, с левой распашной дверью на петлях

Номинальный размер: 1200*900*2000 мм

Характеристики:

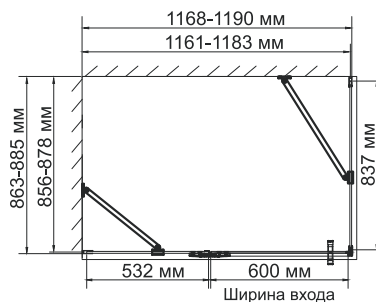
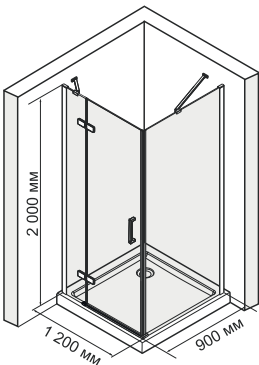
- Закаленное прозрачное стекло 8 мм;
- Покрытие стекла Easy Clean, Eco-shield (Германия);
- Распашной механизм из латуни;
- Анодированный алюминиевый профиль 46 мм;
- Регулирующий профиль до 13 мм;
- Ручки двери из сплава металлов;
- Siliconовый уплотнитель двери с магнитным замком;
- Siliconовые уплотнители.

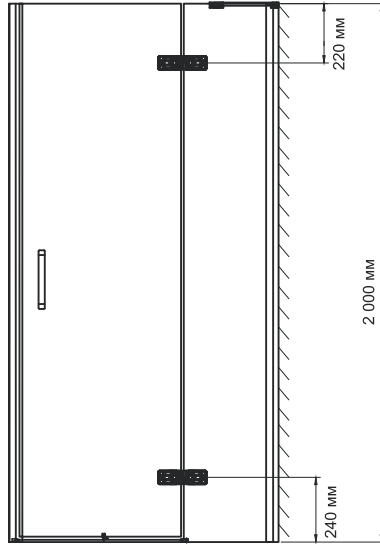
В комплект входит:

- Набор быстрого монтажа.

Поддон в комплект не входит. Возможна установка как на поддон, так и непосредственно на пол.

Душевой уголок Aller 10H07L сочетается с Душевым поддоном **Elbe 74T07, Leine 35T07, Main 41T07, Berkel 48T07, Alme 15T07**.





Aller 10H07R

Душевой уголок, прямоугольник, с правой распашной дверью на петлях

Номинальный размер: 1200*900*2000 мм

Характеристики:

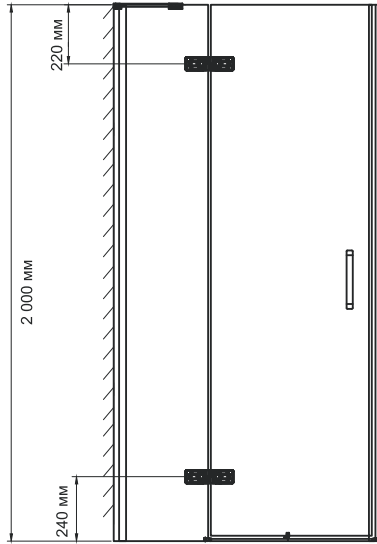
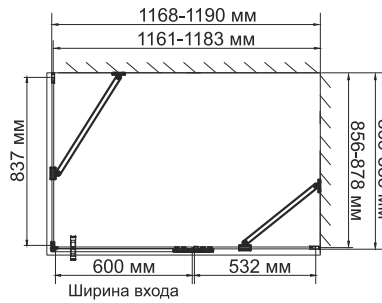
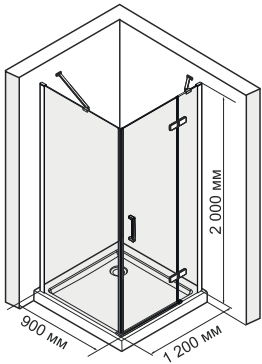
- Закаленное прозрачное стекло 8 мм;
- Покрытие стекла Easy Clean, Eco-shield (Германия);
- Распашной механизм из латуни;
- Анодированный алюминиевый профиль 46мм;
- Регулирующий профиль до 13 мм;
- Ручки двери из сплава металлов;
- Siliconовый уплотнитель двери с магнитным замком;
- Siliconовые уплотнители.

В комплект входит:

- Набор быстрого монтажа.

Поддон в комплект не входит. Возможна установка как на поддон, так и непосредственно на пол.

Душевой уголок Aller 10H07R сочетается с Душевым поддоном **Elbe 74T07, Leine 35T07, Main 41T07, Berkel 48T07, Alme 15T07.**



Aller 10H10L

Душевой уголок, прямоугольник, с левой распашной дверью на петлях

Номинальный размер: 1200*1000*2000 мм

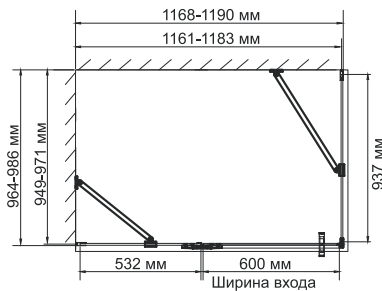
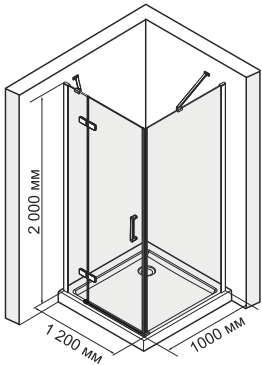
Характеристики:

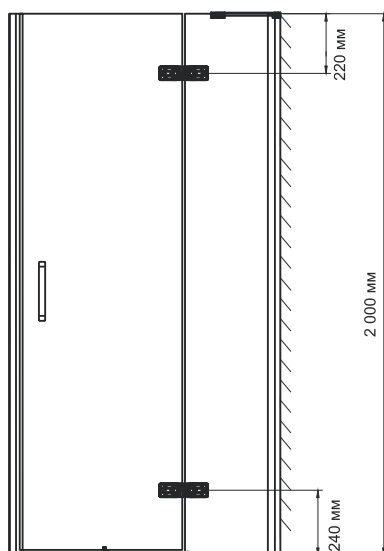
- Закаленное прозрачное стекло 8 мм;
- Покрытие стекла Easy Clean, Eco-shield (Германия);
- Распашной механизм из латуни;
- Анодированный алюминиевый профиль 46мм;
- Регулирующий профиль до 13 мм;
- Ручки двери из сплава металлов;
- Siliconовый уплотнитель двери с магнитным замком;
- Siliconовые уплотнители.

В комплект входит:

- Набор быстрого монтажа.

Поддон в комплект не входит. Возможна установка как на поддон, так и непосредственно на пол.





Aller 10H10R
 Душевой уголок, прямоугольник, с правой распашной дверью на петлях

Номинальный размер: 1200*1000*2000 мм

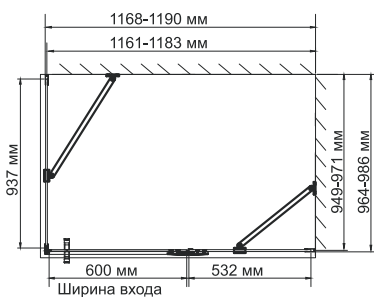
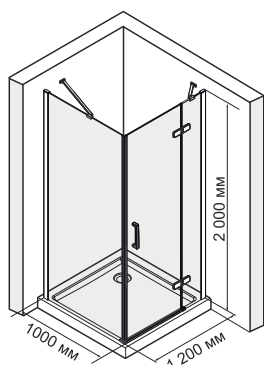
Характеристики:

- Закаленное прозрачное стекло 8 мм;
- Покрытие стекла Easy Clean, Eco-shield (Германия);
- Распашной механизм из латуни;
- Анодированный алюминиевый профиль 46мм;
- Регулирующий профиль до 13 мм;
- Ручки двери из сплава металлов;
- Siliconовый уплотнитель двери с магнитным замком;
- Siliconовые уплотнители.

В комплект входит:

- Набор быстрого монтажа.

Поддон в комплект не входит. Возможна установка как на поддон, так и непосредственно на пол.



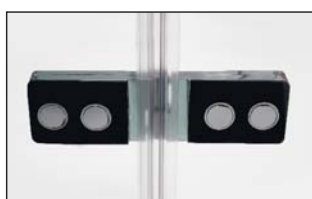
Закаленное стекло 8 мм

В душевых уголках используется закаленное стекло стандарта EN 12150-1. Обладает термической прочностью и совершенно безопасно для человека.



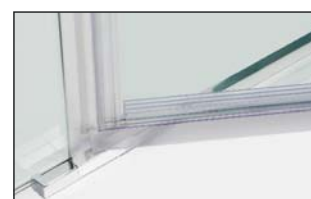
Покрытие стекла Easy Clean, Eco-shield (Германия)

Покрытие Easy Clean защищает поверхность стекла от разводов воды и гарантирует легкий уход за изделием.



Механизм легкой чистки

Минимум металлических деталей. Дает возможность легкой чистки изделия в труднодоступных местах, что позволит всегда содержать душевой уголок в чистоте.



Силиконовые уплотнители

Силиконовые уплотнители необходимы для герметичности изделия.



Прочный распашной механизм

Механизм рассчитан минимум на 30 000 рабочих циклов. Это значит, что семья из четырех человек сможет пользоваться душем уголком минимум 10 лет. Распашной механизм дает возможность широкого проема для входа внутрь душевого уголка.



Регулирующий профиль до 13 мм

Возможность регулировки бокового профиля позволяет компенсировать неровности стен и настроить размер душевого уголка под индивидуальный интерьер.



Силиконовый уплотнитель с магнитным замком

Благодаря данному уплотнителю дверь душевого уголка герметично закрывается, плотно прилегая к профилю.



Безопасные грани стекла

Стекло поддается специальной обработке, что делает края стекла гладкими, ровными и совершенно безопасными. Об открытые части стекла невозможно порезаться.



Декоративные накладки из ABS-пластика с хромированным покрытием на ручку и петли

Цветовое решение деталей, которое помогает создать завершенный интерьер в едином стиле.



Простой монтаж

Душевой уголок можно легко и быстро установить, не обладая специальной подготовкой. К каждому изделию прилагается набор быстрого монтажа и инструкция, которые позволят собрать душевой уголок максимум за 1 час.



Гарантия 7 лет



Видеообзор серии

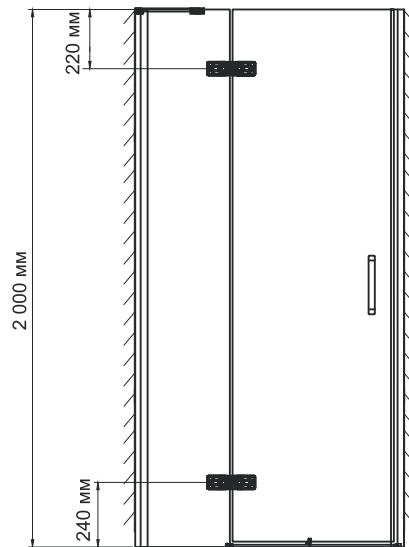


Видеоинструкция по монтажу





Коллекция Aller White 10H



Aller 10H05LWHITE

Душевая дверь, распашная на петлях, левая

Номинальный размер: 1200*2000 мм

Характеристики:

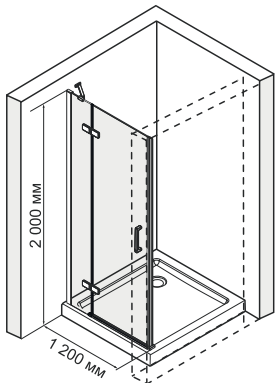
- Закаленное прозрачное стекло 8 мм;
- Покрытие стекла Easy Clean, Eco-shield (Германия);
- Распашной механизм на петлях из латуни;
- Анодированный алюминиевый профиль 46 мм;
- Ручки двери из сплава металлов;
- Регулирующий профиль до 13 мм;
- Силиконовый уплотнитель двери с магнитным замком;
- Силиконовые уплотнители.

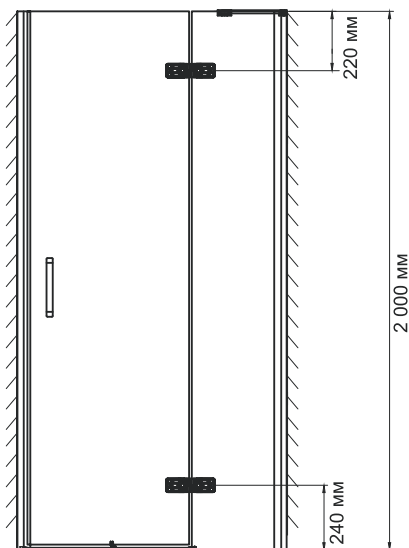
В комплект входит:

- Набор быстрого монтажа.

Поддон в комплект не входит. Возможна установка как на поддон, так и непосредственно на пол.

Душевая дверь Aller 10H05LWHITE сочетается с Душевым поддоном **Leine 35T06**, **Main 41T06**, **Elbe 74T07**, **Leine 35T07**, **Main 41T07**, **Berkel 48T07**, **Alme 15T07**.





Aller 10H05RWHITE

Душевая дверь, распашная на петлях, правая

Номинальный размер: 1200*2000 мм

Характеристики:

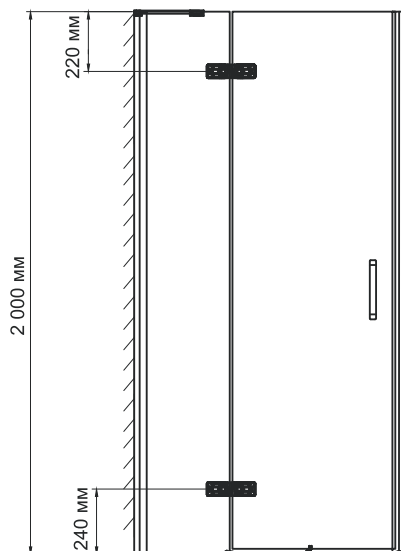
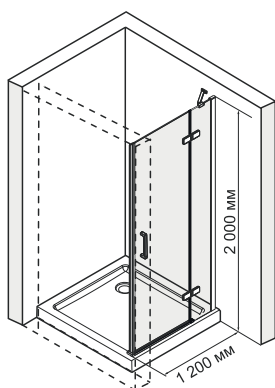
- Закаленное прозрачное стекло 8 мм;
- Покрытие стекла Easy Clean, Eco-shield (Германия);
- Распашной механизм на петлях из латуни;
- Анодированный алюминиевый профиль 46 мм;
- Ручки двери из сплава металлов;
- Регулирующий профиль до 13 мм;
- Siliconовый уплотнитель двери с магнитным замком;
- Siliconовые уплотнители.

В комплект входит:

- Набор быстрого монтажа.

Поддон в комплект не входит. Возможна установка как на поддон, так и непосредственно на пол.

Душевая дверь Aller 10H05RWHITE сочетается с Душевым поддоном [Leine 35T06](#), [Main 41T06](#), [Elbe 74T07](#), [Leine 35T07](#), [Main 41T07](#), [Berkel 48T07](#), [Alme 15T07](#).



Aller 10H06LWHITE

Душевой уголок, прямоугольник, с левой распашной дверью на петлях

Номинальный размер: 1200*800*2000 мм

Характеристики:

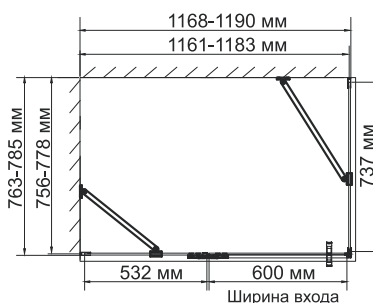
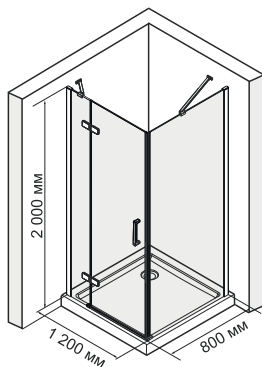
- Закаленное прозрачное стекло 8 мм;
- Покрытие стекла Easy Clean, Eco-shield (Германия);
- Распашной механизм из латуни;
- Анодированный алюминиевый профиль 46 мм;
- Регулирующий профиль до 13 мм;
- Ручки двери из сплава металлов;
- Siliconовый уплотнитель двери с магнитным замком;
- Siliconовые уплотнители

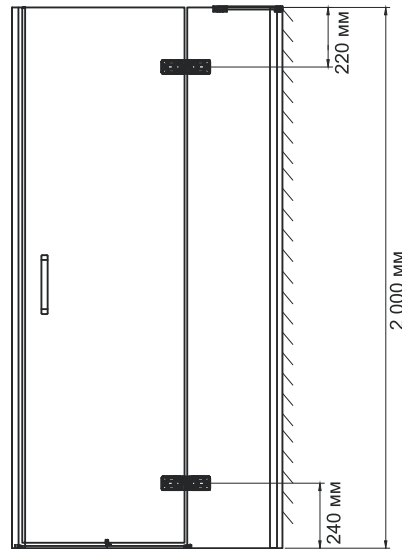
В комплект входит:

- Набор быстрого монтажа.

Поддон в комплект не входит. Возможна установка как на поддон, так и непосредственно на пол.

Душевой уголок Aller 10H06LWHITE сочетается с Душевым поддоном [Leine 35T06](#), [Main 41T06](#).





Aller 10H06RWHITE

Душевой уголок, прямоугольник, с правой распашной дверью на петлях

Номинальный размер: 1200*800*2000 мм

Характеристики:

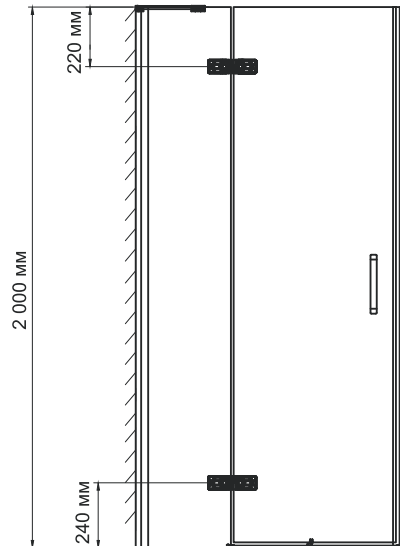
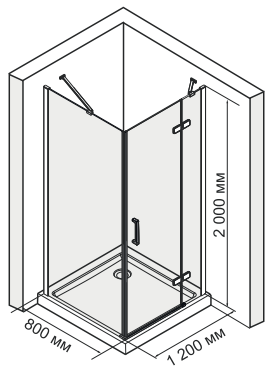
- Закаленное прозрачное стекло 8 мм;
- Покрытие стекла Easy Clean, Eco-shield (Германия);
- Распашной механизм из латуни;
- Анодированный алюминиевый профиль 46 мм;
- Регулирующий профиль до 13 мм;
- Ручки двери из сплава металлов;
- Силиконовый уплотнитель двери с магнитным замком;
- Силиконовые уплотнители

В комплект входит:

- Набор быстрого монтажа.

Поддон в комплект не входит. Возможна установка как на поддон, так и непосредственно на пол.

Душевой уголок Aller 10H06RWHITE сочетается с Душевым поддоном **Leine 35T06, Main 41T06.**



Aller 10H07LWHITE

Душевой уголок, прямоугольник, с левой распашной дверью на петлях

Номинальный размер: 1200*900*2000 мм

Характеристики:

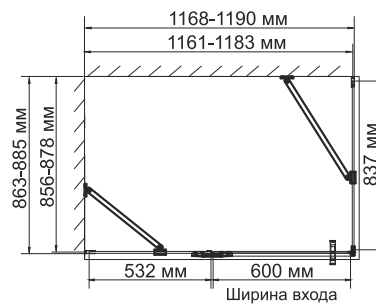
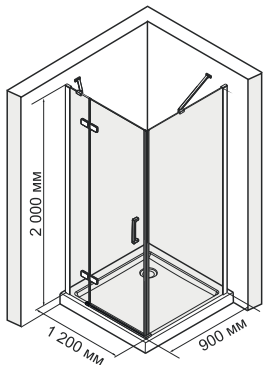
- Закаленное прозрачное стекло 8 мм;
- Покрытие стекла Easy Clean, Eco-shield (Германия);
- Распашной механизм из латуни;
- Анодированный алюминиевый профиль 46мм;
- Регулирующий профиль до 13 мм;
- Ручки двери из сплава металлов;
- Силиконовый уплотнитель двери с магнитным замком;
- Силиконовые уплотнители.

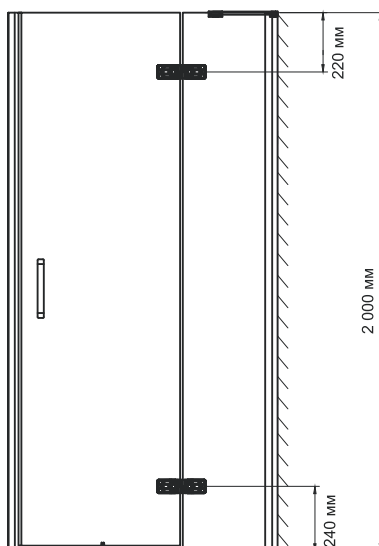
В комплект входит:

- Набор быстрого монтажа.

Поддон в комплект не входит. Возможна установка как на поддон, так и непосредственно на пол.

Душевой уголок Aller 10H07LWHITE сочетается с Душевым поддоном **Elbe 74T07, Leine 35T07, Main 41T07, Berkel 48T07, Alme 15T07.**





Aller 10H07RWHITE

Душевой уголок, прямоугольник, с правой распашной дверью на петлях

Номинальный размер: 1200*900*2000 мм

Характеристики:

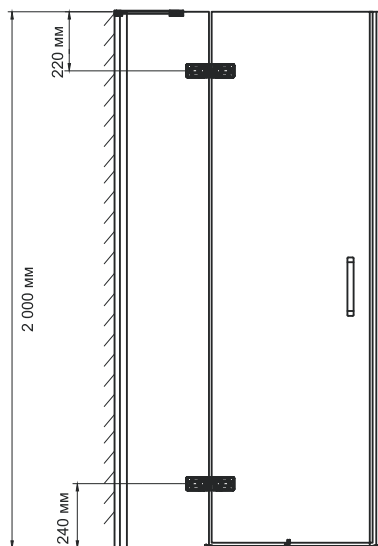
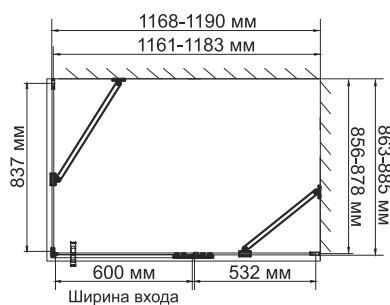
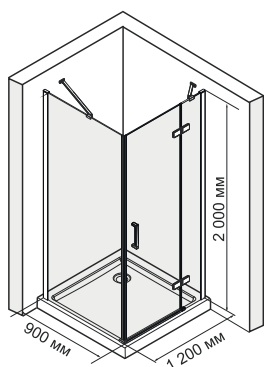
- Закаленное прозрачное стекло 8 мм;
- Покрытие стекла Easy Clean, Eco-shield (Германия);
- Распашной механизм из латуни;
- Анодированный алюминиевый профиль 46мм;
- Регулирующий профиль до 13 мм;
- Ручки двери из сплава металлов;
- Siliconовый уплотнитель двери с магнитным замком;
- Siliconовые уплотнители.

В комплект входит:

- Набор быстрого монтажа.

Поддон в комплект не входит. Возможна установка как на поддон, так и непосредственно на пол.

Душевой уголок Aller 10H07RWHITE сочетается с Душевым поддоном **Elbe 74T07, Leine 35T07, Main 41T07, Berkel 48T07, Alme 15T07.**



Aller 10H10LWHITE

Душевой уголок, прямоугольник, с левой распашной дверью на петлях

Номинальный размер: 1200*1000*2000 мм

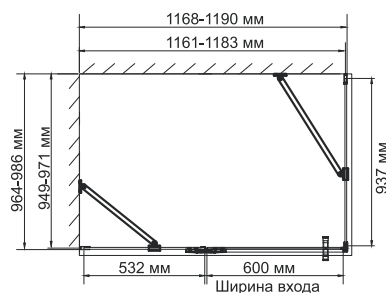
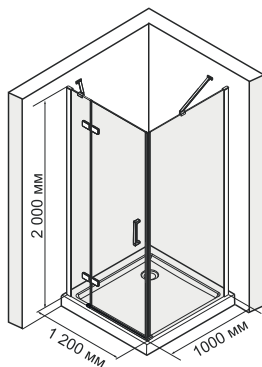
Характеристики:

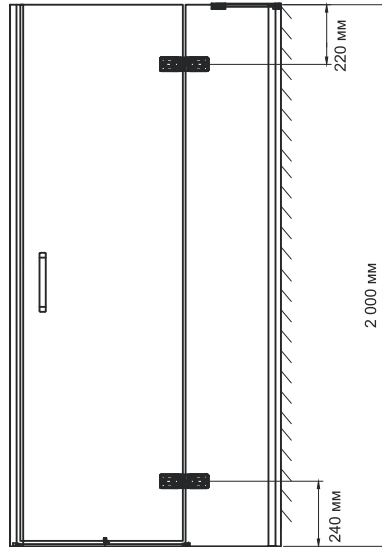
- Закаленное прозрачное стекло 8 мм;
- Покрытие стекла Easy Clean, Eco-shield (Германия);
- Распашной механизм из латуни;
- Анодированный алюминиевый профиль 46мм;
- Регулирующий профиль до 13 мм;
- Ручки двери из сплава металлов;
- Siliconовый уплотнитель двери с магнитным замком;
- Siliconовые уплотнители.

В комплект входит:

- Набор быстрого монтажа.

Поддон в комплект не входит. Возможна установка как на поддон, так и непосредственно на пол.





Aller 10H10RWHITE

Душевой уголок, прямоугольник, с правой распашной дверью на петлях

Номинальный размер: 1200*1000*2000 мм

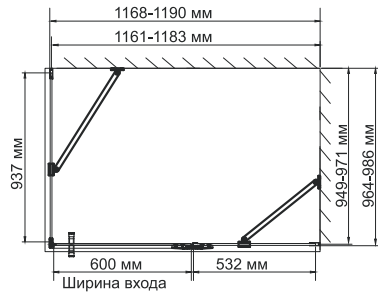
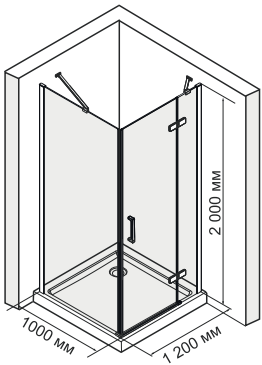
Характеристики:

- Закаленное прозрачное стекло 8 мм;
- Покрытие стекла Easy Clean, Eco-shield (Германия);
- Распашной механизм из латуни;
- Анодированный алюминиевый профиль 46мм;
- Регулирующий профиль до 13 мм;
- Ручки двери из сплава металлов;
- Siliconовый уплотнитель двери с магнитным замком;
- Siliconовые уплотнители.

В комплект входит:

- Набор быстрого монтажа.

Поддон в комплект не входит. Возможна установка как на поддон, так и непосредственно на пол.



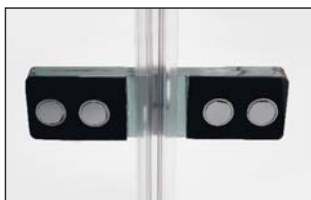
Закаленное стекло 8 мм

В душевых уголках используется закаленное стекло стандарта EN 12150-1. Обладает термической прочностью и совершенно безопасно для человека.



Покрытие стекла Easy Clean, Eco-shield (Германия)

Покрытие Easy Clean защищает поверхность стекла от разводов воды и гарантирует легкий уход за изделием.



Механизм легкой чистки

Минимум металлических деталей. Дает возможность легкой чистки изделия в труднодоступных местах, что позволит всегда содержать душевой уголок в чистоте.



Силиконовые уплотнители

Силиконовые уплотнители необходимы для герметичности изделия.



Прочный распашной механизм

Механизм рассчитан минимум на 30 000 рабочих циклов. Это значит, что семья из четырех человек сможет пользоваться душевым уголком минимум 10 лет. Распашной механизм дает возможность широкого проема для входа внутрь душевого уголка.



Регулирующий профиль до 13 мм

Возможность регулировки бокового профиля позволяет компенсировать неровности стен и настроить размер душевого уголка под индивидуальный интерьер.



Силиконовый уплотнитель с магнитным замком

Благодаря данному уплотнителю дверь душевого уголка герметично закрывается, плотно прилегая к профилю.



Безопасные грани стекла

Стекло поддается специальной обработке, что делает края стекла гладкими, ровными и совершенно безопасными. Об открытые части стекла невозможно порезаться.



Декоративные накладки из белого ABS-пластика на ручку и петли

Цветовое решение деталей, которое помогает создать завершенный интерьер в едином стиле.



Простой монтаж

Душевой уголок можно легко и быстро установить, не обладая специальной подготовкой. К каждому изделию прилагается набор быстрого монтажа и инструкция, которые позволят собрать душевой уголок максимум за 1 час.



Гарантия 7 лет



Видеообзор серии

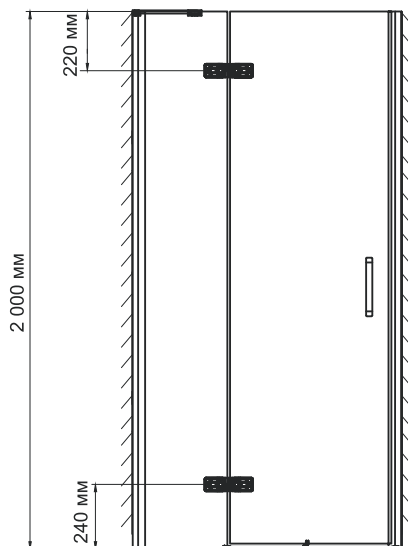


Видеоинструкция по монтажу





Коллекция Aller Black 10H



Aller 10H05BLACK

Душевая дверь, распашная на петлях, левая

Номинальный размер: 1200*2000 мм

Характеристики:

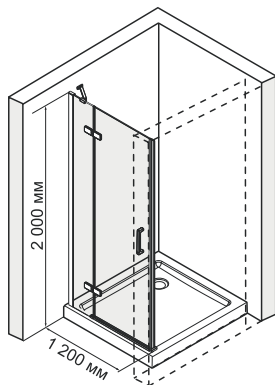
- Закаленное прозрачное стекло 8 мм;
- Покрытие стекла Easy Clean, Eco-shield (Германия);
- Распашной механизм на петлях из латуни;
- Анодированный алюминиевый профиль 46 мм;
- Ручки двери из сплава металлов;
- Регулирующий профиль до 13 мм;
- Siliconовый уплотнитель двери с магнитным замком;
- Siliconовые уплотнители.

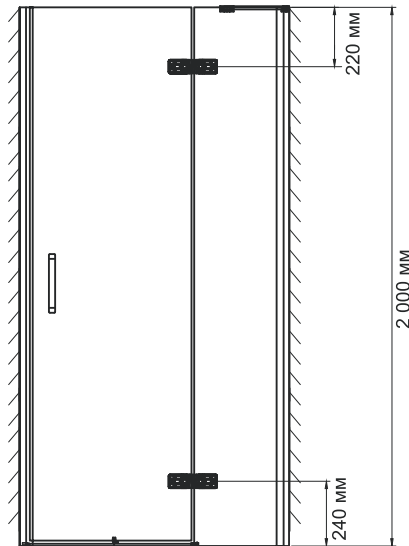
В комплект входит:

- Набор быстрого монтажа.

Поддон в комплект не входит. Возможна установка как на поддон, так и непосредственно на пол.

Душевая дверь Aller 10H05BLACK сочетается с Душевым поддоном **Leine 35T06, Main 41T06, Elbe 74T07, Leine 35T07, Main 41T07, Berkel 48T07, Alme 15T07.**





Aller 10H05RBLACK

Душевая дверь, распашная на петлях, правая

Номинальный размер: 1200*2000 мм

Характеристики:

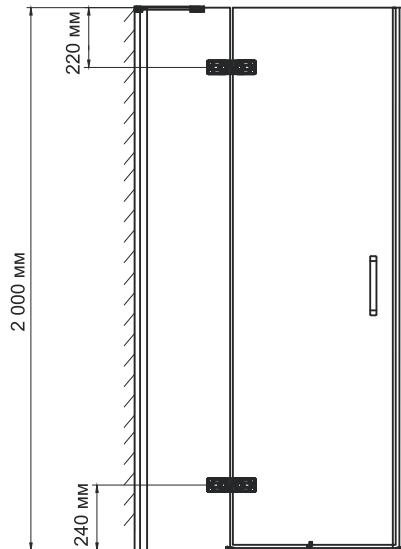
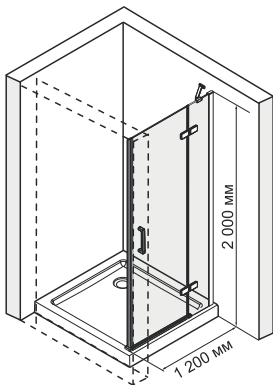
- Закаленное прозрачное стекло 8 мм;
- Покрытие стекла Easy Clean, Eco-shield (Германия);
- Распашной механизм на петлях из латуни;
- Анодированный алюминиевый профиль 46 мм;
- Ручки двери из сплава металлов;
- Регулирующий профиль до 13 мм;
- Силиконовый уплотнитель двери с магнитным замком;
- Силиконовые уплотнители.

В комплект входит:

- Набор быстрого монтажа.

Поддон в комплект не входит. Возможна установка как на поддон, так и непосредственно на пол.

Душевая дверь Aller 10H05RBLACK сочетается с Душевым поддоном [Leine 35T06](#), [Main 41T06](#), [Elbe 74T07](#), [Leine 35T07](#), [Main 41T07](#), [Berkel 48T07](#), [Alme 15T07](#).



Aller 10H06LBLACK

Душевой уголок, прямоугольник, с левой распашной дверью на петлях

Номинальный размер: 1200*800*2000 мм

Характеристики:

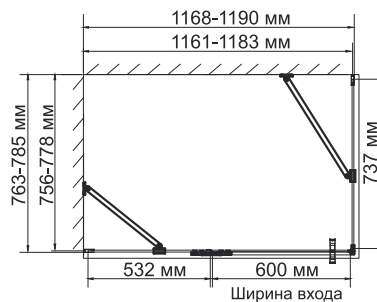
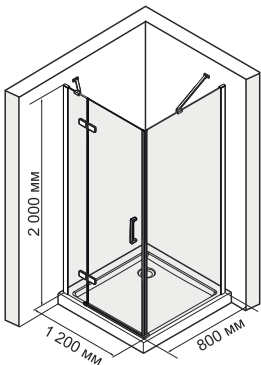
- Закаленное прозрачное стекло 8 мм;
- Покрытие стекла Easy Clean, Eco-shield (Германия);
- Распашной механизм из латуни;
- Анодированный алюминиевый профиль 46 мм;
- Регулирующий профиль до 13 мм;
- Ручки двери из сплава металлов;
- Силиконовый уплотнитель двери с магнитным замком;
- Силиконовые уплотнители.

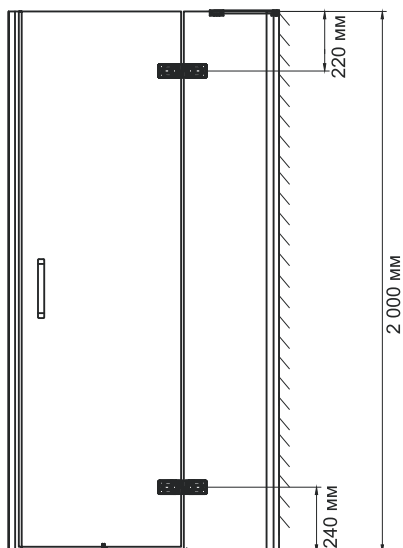
В комплект входит:

- Набор быстрого монтажа.

Поддон в комплект не входит. Возможна установка как на поддон, так и непосредственно на пол.

Душевой уголок Aller 10H06LBLACK сочетается с Душевым поддоном [Leine 35T06](#), [Main 41T06](#).





Aller 10H06RBLACK
 Душевой уголок, прямоугольник, с правой распашной дверью на петлях

Номинальный размер: 1200*800*2000 мм

Характеристики:

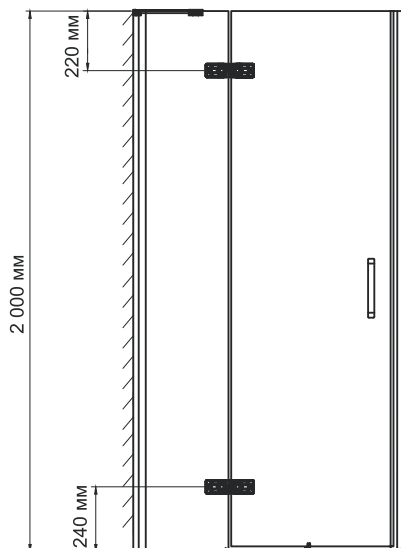
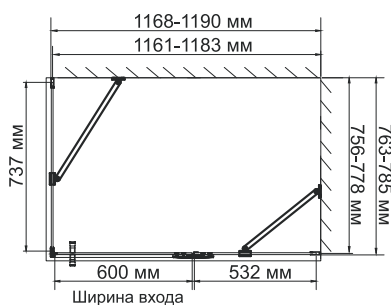
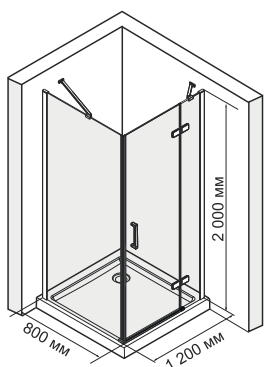
- Закаленное прозрачное стекло 8 мм;
- Покрытие стекла Easy Clean, Eco-shield (Германия);
- Распашной механизм из латуни;
- Анодированный алюминиевый профиль 46 мм;
- Регулирующий профиль до 13 мм;
- Ручки двери из сплава металлов;
- Siliconовый уплотнитель двери с магнитным замком;
- Siliconовые уплотнители

В комплект входит:

- Набор быстрого монтажа.

Поддон в комплект не входит. Возможна установка как на поддон, так и непосредственно на пол.

Душевой уголок Aller 10H06RBLACK сочетается с Душевым поддоном **Leine 35T06, Main 41T06.**



Aller 10H07LBLACK
 Душевой уголок, прямоугольник, с левой распашной дверью на петлях

Номинальный размер: 1200*900*2000 мм

Характеристики:

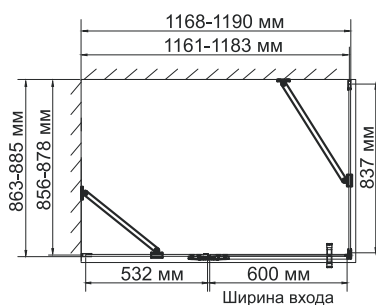
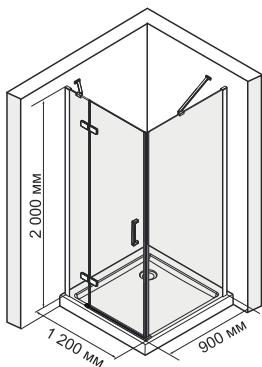
- Закаленное прозрачное стекло 8 мм;
- Покрытие стекла Easy Clean, Eco-shield (Германия);
- Распашной механизм из латуни;
- Анодированный алюминиевый профиль 46 мм;
- Регулирующий профиль до 13 мм;
- Ручки двери из сплава металлов;
- Siliconовый уплотнитель двери с магнитным замком;
- Siliconовые уплотнители.

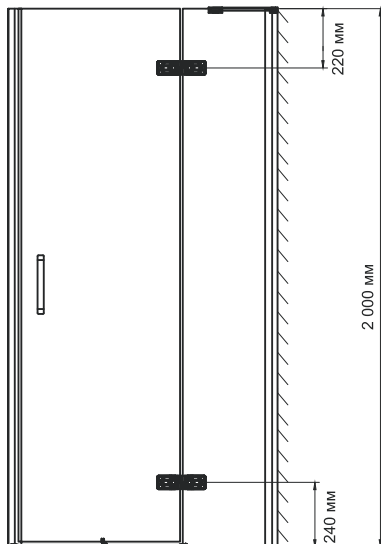
В комплект входит:

- Набор быстрого монтажа.

Поддон в комплект не входит. Возможна установка как на поддон, так и непосредственно на пол.

Душевой уголок Aller 10H07LBLACK сочетается с Душевым поддоном **Elbe 74T07, Leine 35T07, Main 41T07, Berkel 48T07, Alme 15T07.**





Aller 10H07RBLACK

Душевой уголок, прямоугольник, с правой распашной дверью на петлях

Номинальный размер: 1200*900*2000 мм

Характеристики:

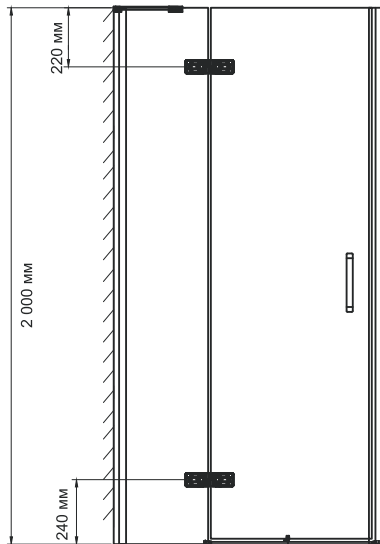
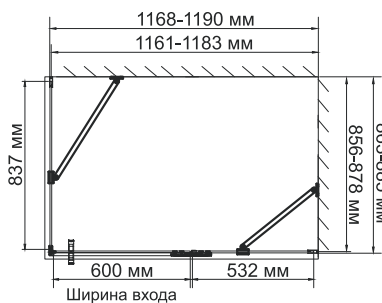
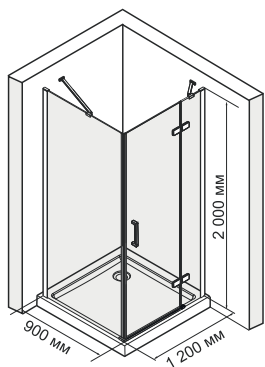
- Закаленное прозрачное стекло 8 мм;
- Покрытие стекла Easy Clean, Eco-shield (Германия);
- Распашной механизм из латуни;
- Анодированный алюминиевый профиль 46мм;
- Регулирующий профиль до 13 мм;
- Ручки двери из сплава металлов;
- Siliconовый уплотнитель двери с магнитным замком;
- Siliconовые уплотнители.

В комплект входит:

- Набор быстрого монтажа.

Поддон в комплект не входит. Возможна установка как на поддон, так и непосредственно на пол.

Душевой уголок Aller 10H07RBLACK сочетается с Душевым поддоном **Elbe 74T07, Leine 35T07, Main 41T07, Berkel 48T07, Alme 15T07.**



Aller 10H10BLACK

Душевой уголок, прямоугольник, с левой распашной дверью на петлях

Номинальный размер: 1200*1000*2000 мм

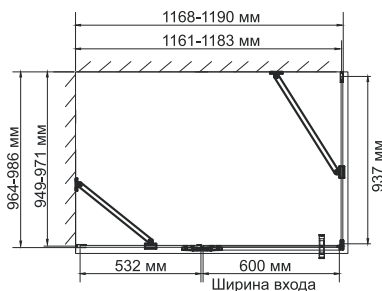
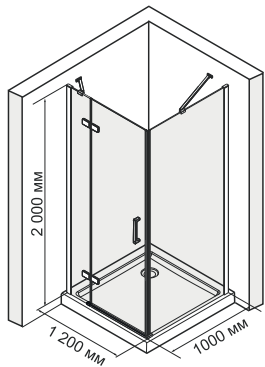
Характеристики:

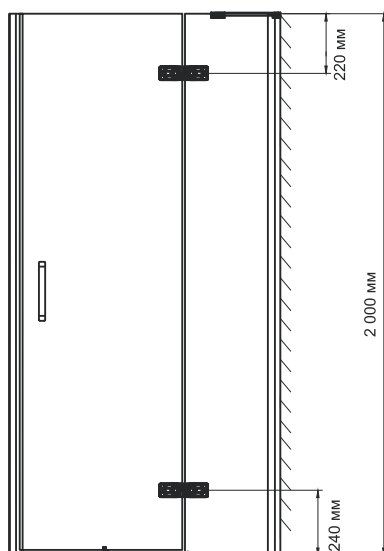
- Закаленное прозрачное стекло 8 мм;
- Покрытие стекла Easy Clean, Eco-shield (Германия);
- Распашной механизм из латуни;
- Анодированный алюминиевый профиль 46мм;
- Регулирующий профиль до 13 мм;
- Ручки двери из сплава металлов;
- Siliconовый уплотнитель двери с магнитным замком;
- Siliconовые уплотнители.

В комплект входит:

- Набор быстрого монтажа.

Поддон в комплект не входит. Возможна установка как на поддон, так и непосредственно на пол.





Aller 10H10RBLACK
 Душевой уголок, прямоугольник, с правой распашной дверью на петлях

Номинальный размер: 1200*1000*2000 мм

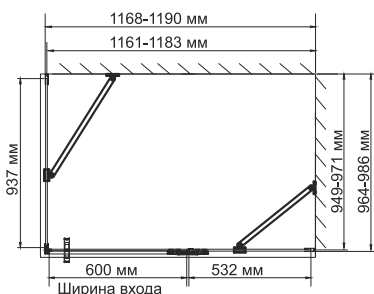
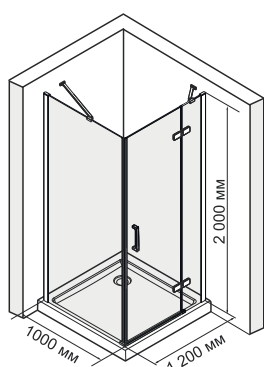
Характеристики:

- Закаленное прозрачное стекло 8 мм;
- Покрытие стекла Easy Clean, Eco-shield (Германия);
- Распашной механизм из латуни;
- Анодированный алюминиевый профиль 46мм;
- Регулирующий профиль до 13 мм;
- Ручки двери из сплава металлов;
- Siliconовый уплотнитель двери с магнитным замком;
- Siliconовые уплотнители.

В комплект входит:

- Набор быстрого монтажа.

Поддон в комплект не входит. Возможна установка как на поддон, так и непосредственно на пол.



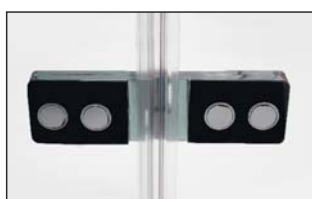
Закаленное стекло 8 мм

В душевых уголках используется закаленное стекло стандарта EN 12150-1. Обладает термической прочностью и совершенно безопасно для человека.



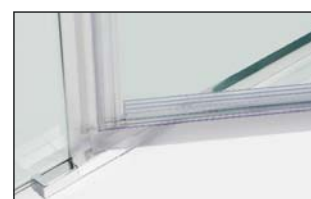
Покрытие стекла Easy Clean, Eco-shield (Германия)

Покрытие Easy Clean защищает поверхность стекла от разводов воды и гарантирует легкий уход за изделием.



Механизм легкой чистки

Минимум металлических деталей. Дает возможность легкой чистки изделия в труднодоступных местах, что позволит всегда содержать душевой уголок в чистоте.



Силиконовые уплотнители

Силиконовые уплотнители необходимы для герметичности изделия.



Прочный распашной механизм

Механизм рассчитан минимум на 30 000 рабочих циклов. Это значит, что семья из четырех человек сможет пользоваться душем уголком минимум 10 лет. Распашной механизм дает возможность широкого проема для входа внутрь душевого уголка.



Регулирующий профиль до 13 мм

Возможность регулировки бокового профиля позволяет компенсировать неровности стен и настроить размер душевого уголка под индивидуальный интерьер.



Силиконовый уплотнитель с магнитным замком

Благодаря данному уплотнителю дверь душевого уголка герметично закрывается, плотно прилегая к профилю.



Безопасные грани стекла

Стекло поддается специальной обработке, что делает края стекла гладкими, ровными и совершенно безопасными. Об открытые части стекла невозможно порезаться.



Декоративные накладки из черного ABS-пластика на ручку и петли

Цветовое решение деталей, которое помогает создать завершенный интерьер в едином стиле.



Простой монтаж

Душевой уголок можно легко и быстро установить, не обладая специальной подготовкой. К каждому изделию прилагается набор быстрого монтажа и инструкция, которые позволят собрать душевой уголок максимум за 1 час.



Гарантия 7 лет



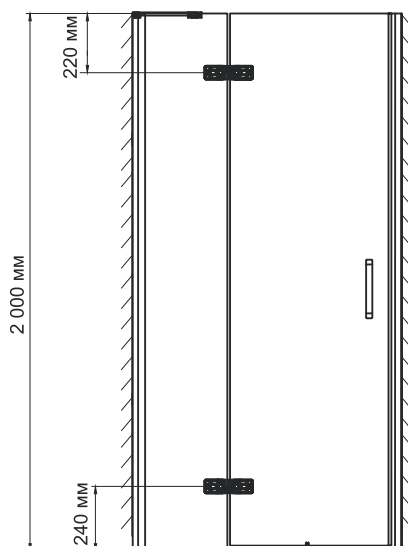
Видеообзор серии



Видеоинструкция по монтажу



Коллекция Aller Black Matt 10H



Aller 10H05BLACK MATT NEW

Душевая дверь, распашная на петлях, левая

Номинальный размер: 1200*2000 мм

Характеристики:

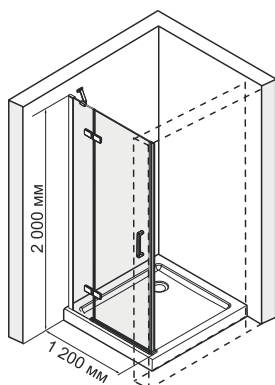
- Закаленное прозрачное стекло 8 мм;
- Покрытие стекла Easy Clean, Eco-shield (Германия);
- Распашной механизм на петлях из латуни;
- Анодированный алюминиевый профиль 46 мм;
- Ручки двери из сплава металлов;
- Регулирующий профиль до 13 мм;
- Siliconовый уплотнитель двери с магнитным замком;
- Siliconовые уплотнители.

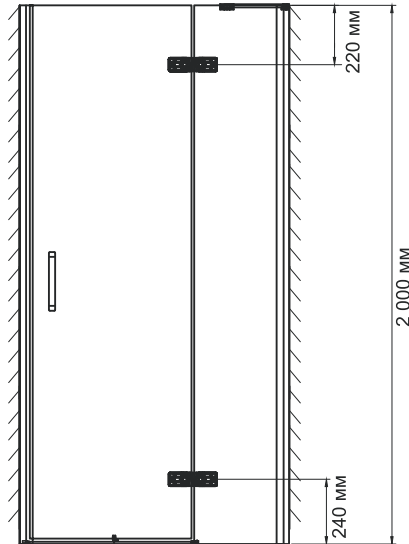
В комплект входит:

- Набор быстрого монтажа.

Поддон в комплект не входит. Возможна установка как на поддон, так и непосредственно на пол.

Душевая дверь Aller 10H05BLACK MATT сочетается с Душевым поддоном **Leine 35T06, Main 41T06, Elbe 74T07, Leine 35T07, Main 41T07, Berkel 48T07, Alme 15T07.**





Aller 10H05RBLACK MATT NEW

Душевая дверь, распашная на петлях, правая

Номинальный размер: 1200*2000 мм

Характеристики:

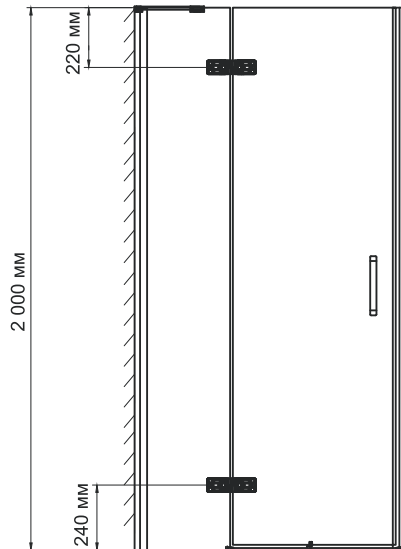
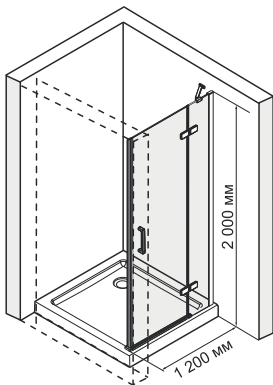
- Закаленное прозрачное стекло 8 мм;
- Покрытие стекла Easy Clean, Eco-shield (Германия);
- Распашной механизм на петлях из латуни;
- Анодированный алюминиевый профиль 46 мм;
- Ручки двери из сплава металлов;
- Регулирующий профиль до 13 мм;
- Силиконовый уплотнитель двери с магнитным замком;
- Силиконовые уплотнители.

В комплект входит:

- Набор быстрого монтажа.

Поддон в комплект не входит. Возможна установка как на поддон, так и непосредственно на пол.

Душевая дверь Aller 10H05RBLACK MATT сочетается с Душевым поддоном [Leine 35T06](#), [Main 41T06](#), [Elbe 74T07](#), [Leine 35T07](#), [Main 41T07](#), [Berkel 48T07](#), [Alme 15T07](#).



Aller 10H06LBLACK MATT NEW

Душевой уголок, прямоугольник, с левой распашной дверью на петлях

Номинальный размер: 1200*800*2000 мм

Характеристики:

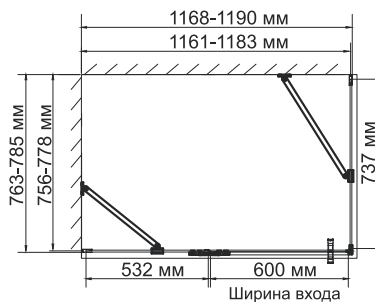
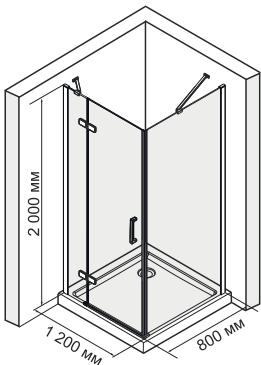
- Закаленное прозрачное стекло 8 мм;
- Покрытие стекла Easy Clean, Eco-shield (Германия);
- Распашной механизм из латуни;
- Анодированный алюминиевый профиль 46 мм;
- Регулирующий профиль до 13 мм;
- Ручки двери из сплава металлов;
- Силиконовый уплотнитель двери с магнитным замком;
- Силиконовые уплотнители.

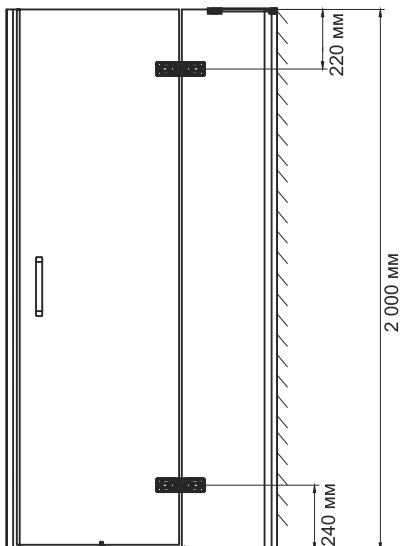
В комплект входит:

- Набор быстрого монтажа.

Поддон в комплект не входит. Возможна установка как на поддон, так и непосредственно на пол.

Душевой уголок Aller 10H06LBLACK MATT сочетается с Душевым поддоном [Leine 35T06](#), [Main 41T06](#).





Aller 10H06RBLACK MATT NEW
 Душевой уголок, прямоугольник, с правой распашной дверью на петлях

Номинальный размер: 1200*800*2000 мм

Характеристики:

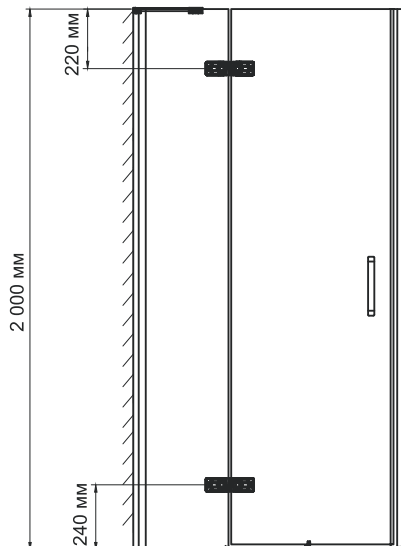
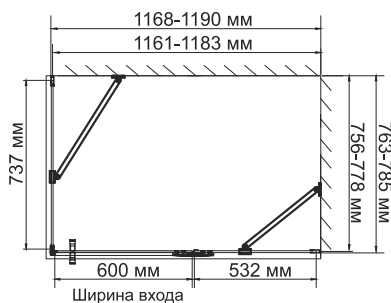
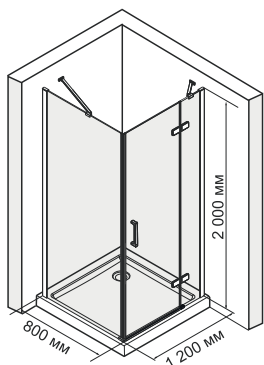
- Закаленное прозрачное стекло 8 мм;
- Покрытие стекла Easy Clean, Eco-shield (Германия);
- Распашной механизм из латуни;
- Анодированный алюминиевый профиль 46 мм;
- Регулирующий профиль до 13 мм;
- Ручки двери из сплава металлов;
- Siliconовый уплотнитель двери с магнитным замком;
- Siliconовые уплотнители

В комплект входит:

- Набор быстрого монтажа.

Поддон в комплект не входит. Возможна установка как на поддон, так и непосредственно на пол.

Душевой уголок Aller 10H06RBLACK MATT сочетается с Душевым поддоном **Leine 35T06, Main 41T06.**



Aller 10H07LBLACK MATT NEW
 Душевой уголок, прямоугольник, с левой распашной дверью на петлях

Номинальный размер: 1200*900*2000 мм

Характеристики:

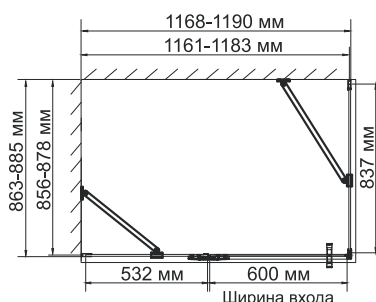
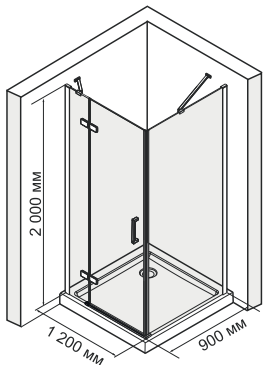
- Закаленное прозрачное стекло 8 мм;
- Покрытие стекла Easy Clean, Eco-shield (Германия);
- Распашной механизм из латуни;
- Анодированный алюминиевый профиль 46мм;
- Регулирующий профиль до 13 мм;
- Ручки двери из сплава металлов;
- Siliconовый уплотнитель двери с магнитным замком;
- Siliconовые уплотнители.

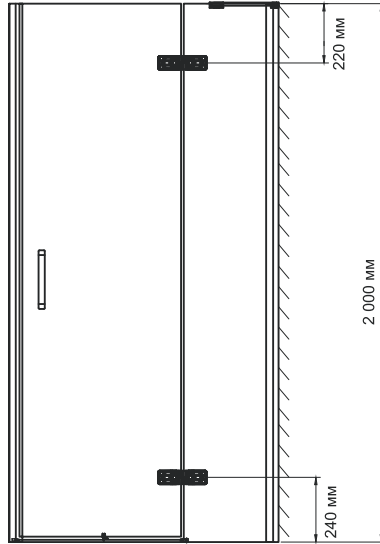
В комплект входит:

- Набор быстрого монтажа.

Поддон в комплект не входит. Возможна установка как на поддон, так и непосредственно на пол.

Душевой уголок Aller 10H07LBLACK MATT сочетается с Душевым поддоном **Elbe 74T07, Leine 35T07, Main 41T07, Berkel 48T07, Alme 15T07.**





Aller 10H07RBLACK MATT NEW
 Душевой уголок, прямоугольник, с правой распашной дверью на петлях

Номинальный размер: 1200*900*2000 мм

Характеристики:

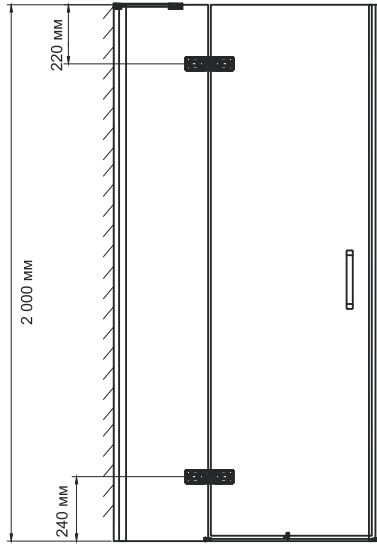
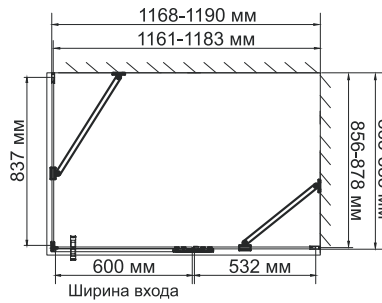
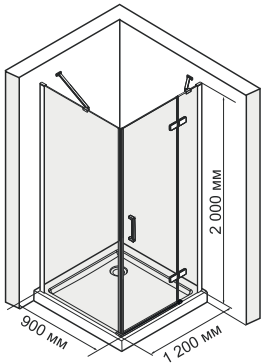
- Закаленное прозрачное стекло 8 мм;
- Покрытие стекла Easy Clean, Eco-shield (Германия);
- Распашной механизм из латуни;
- Анодированный алюминиевый профиль 46мм;
- Регулирующий профиль до 13 мм;
- Ручки двери из сплава металлов;
- Siliconовый уплотнитель двери с магнитным замком;
- Siliconовые уплотнители.

В комплект входит:

- Набор быстрого монтажа.

Поддон в комплект не входит. Возможна установка как на поддон, так и непосредственно на пол.

Душевой уголок Aller 10H07RBLACK MATT сочетается с Душевым поддоном **Elbe 74T07, Leine 35T07, Main 41T07, Berkel 48T07, Alme 15T07.**



Aller 10H10BLACK MATT NEW
 Душевой уголок, прямоугольник, с левой распашной дверью на петлях

Номинальный размер: 1200*1000*2000 мм

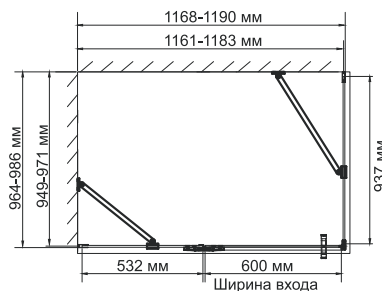
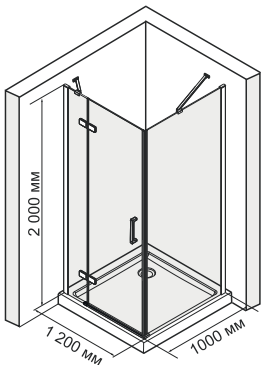
Характеристики:

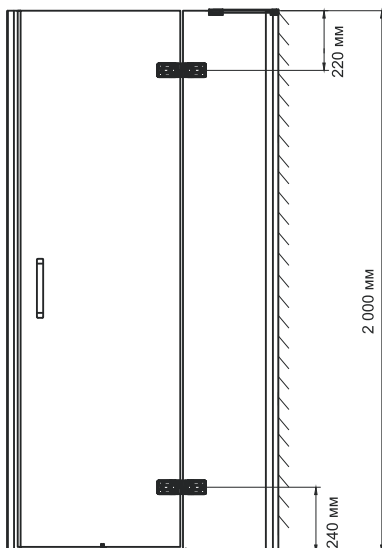
- Закаленное прозрачное стекло 8 мм;
- Покрытие стекла Easy Clean, Eco-shield (Германия);
- Распашной механизм из латуни;
- Анодированный алюминиевый профиль 46мм;
- Регулирующий профиль до 13 мм;
- Ручки двери из сплава металлов;
- Siliconовый уплотнитель двери с магнитным замком;
- Siliconовые уплотнители.

В комплект входит:

- Набор быстрого монтажа.

Поддон в комплект не входит. Возможна установка как на поддон, так и непосредственно на пол.





Aller 10H10RBLACK MATT NEW

Душевой уголок, прямоугольник, с правой распашной дверью на петлях

Номинальный размер: 1200*1000*2000 мм

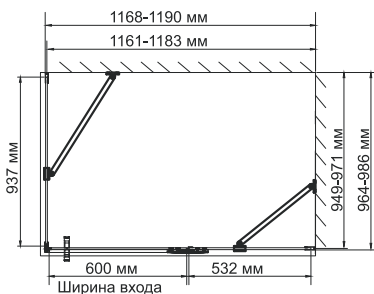
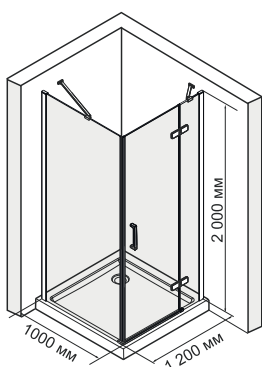
Характеристики:

- Закаленное прозрачное стекло 8 мм;
- Покрытие стекла Easy Clean, Eco-shield (Германия);
- Распашной механизм из латуни;
- Анодированный алюминиевый профиль 46мм;
- Регулирующий профиль до 13 мм;
- Ручки двери из сплава металлов;
- Siliconовый уплотнитель двери с магнитным замком;
- Siliconовые уплотнители.

В комплект входит:

- Набор быстрого монтажа.

Поддон в комплект не входит. Возможна установка как на поддон, так и непосредственно на пол.



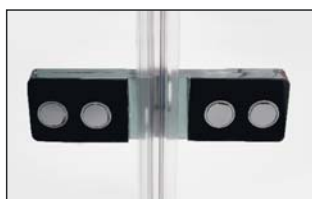
Закаленное стекло 8 мм

В душевых уголках используется закаленное стекло стандарта EN 12150-1. Обладает термической прочностью и совершенно безопасно для человека.



Покрытие стекла Easy Clean, Eco-shield (Германия)

Покрытие Easy Clean защищает поверхность стекла от разводов воды и гарантирует легкий уход за изделием.



Механизм легкой чистки

Минимум металлических деталей. Дает возможность легкой чистки изделия в труднодоступных местах, что позволит всегда содержать душевой уголок в чистоте.



Силиконовые уплотнители

Силиконовые уплотнители необходимы для герметичности изделия.



Прочный распашной механизм

Механизм рассчитан минимум на 30 000 рабочих циклов. Это значит, что семья из четырех человек сможет пользоваться душем уголком минимум 10 лет. Распашной механизм дает возможность широкого проема для входа внутрь душевого уголка.



Регулирующий профиль до 13 мм

Возможность регулировки бокового профиля позволяет компенсировать неровности стен и настроить размер душевого уголка под индивидуальный интерьер.



Силиконовый уплотнитель с магнитным замком

Благодаря данному уплотнителю дверь душевого уголка герметично закрывается, плотно прилегая к профилю.



Безопасные грани стекла

Стекло поддается специальной обработке, что делает края стекла гладкими, ровными и совершенно безопасными. Об открытые части стекла невозможно порезаться.



Декоративные накладки из черного матового ABS-пластика на петли и ручку

Цветовое решение деталей, которое помогает создать завершенный интерьер в едином стиле.



Простой монтаж

Душевой уголок можно легко и быстро установить, не обладая специальной подготовкой. К каждому изделию прилагается набор быстрого монтажа и инструкция, которые позволят собрать душевой уголок максимум за 1 час.



Гарантия 7 лет



Видеообзор серии

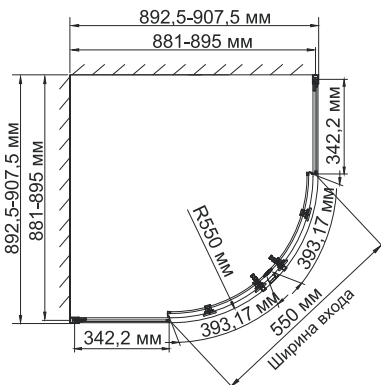
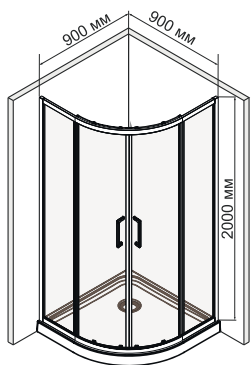
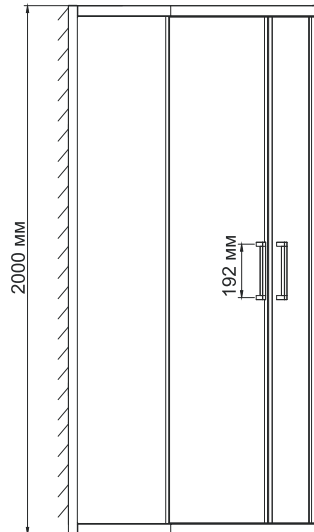


Видеоинструкция по монтажу





Коллекция Main 41S



Main 41S01

Душевой уголок, сектор, с раздвижными дверьми

Номинальный размер: 900*900*2000 мм

Характеристики:

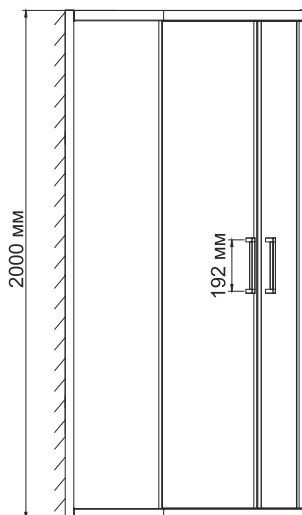
- Закаленное прозрачное стекло 6 мм;
- Покрытие стекла Easy Clean, Eco-shield (Германия);
- Раздвижной механизм из нержавеющей стали;
- Механизм легкой чистки;
- Анодированный алюминиевый профиль 39 мм;
- Ручки дверей из нержавеющей стали и ABS-пластика;
- Регулирующий профиль до 15 мм;
- Силиконовый уплотнитель дверей с магнитным замком;
- Силиконовые уплотнители.

В комплект входит:

- Набор быстрого монтажа.

Поддон в комплект не входит. Возможна установка как на поддон, так и непосредственно на пол.

Душевой уголок Main 41S01 сочетается с Душевым поддоном Isen 26T01, Leine 35T01, Main 41T01, Berkel 48T01, Alme 15T01.



Main 41S03

Душевой уголок, квадрат, с раздвижными дверьми

Номинальный размер: 900*900*2000 мм

Характеристики:

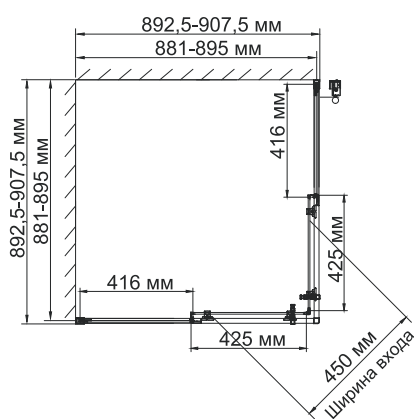
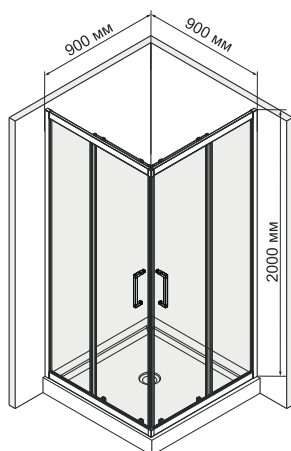
- Закаленное прозрачное стекло 6 мм;
- Покрытие стекла Easy Clean, Eco-shield (Германия);
- Раздвижной механизм из нержавеющей стали;
- Механизм легкой чистки;
- Анодированный алюминиевый профиль 39 мм;
- Ручки дверей из нержавеющей стали и ABS-пластика;
- Регулирующий профиль до 15 мм;
- Siliconовый уплотнитель дверей с магнитным замком;
- Siliconовые уплотнители.

В комплект входит:

- Набор быстрого монтажа.

Поддон в комплект не входит. Возможна установка как на поддон, так и непосредственно на пол.

Душевой уголок Main 41S03 сочетается с Душевым поддоном **Amper 29T03, Elbe 74T03, Leine 35T03, Main 41T03, Berkel 48T03, Alme 15T03.**



Закаленное стекло 6 мм

В душевых уголках используется закаленное стекло стандарта EN 12150-1. Обладает термической прочностью и совершенно безопасно для человека.



Покрытие стекла Easy Clean, Eco-shield (Германия)

Покрытие Easy Clean защищает поверхность стекла от разводов воды и гарантирует легкий уход за изделием.



Механизм легкой чистки

Система отстеживания душевых дверей, дает возможность легкого ухода за всеми деталями изделия. Достаточно нажать кнопку на нижних роликах с внешней стороны душевого уголка и отодвинуть дверь от профиля во внутрь.



Регулирующий профиль до 15 мм

Возможность регулировки бокового профиля позволяет компенсировать неровности стен и настроить размер душевого уголка под индивидуальный интерьер.



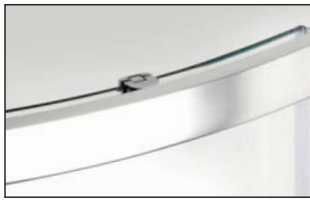
Прочный раздвижной механизм

Механизм рассчитан минимум на 30 000 рабочих циклов. Это значит, что семья из четырех человек сможет пользоваться душем уголком минимум 10 лет. Ролики двигаются по верхней и нижней направляющим. Это обеспечивает мягкое и бесшумное скольжение роликов по направляющим профилям.



Качественное хромоникелевое покрытие

Комплектующие душевого уголка имеют хромоникелевое покрытие, которое устойчиво к потускнению и легко очищается.



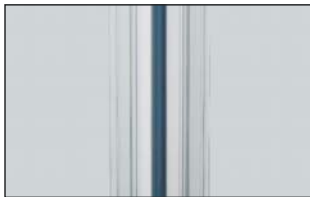
Скрытые крепежные элементы

С внешней стороны все крепежные элементы душевого уголка скрыты алюминиевым профилем, что придает изделию лаконичный вид.



Силиконовые уплотнители

Силиконовые уплотнители необходимы для герметичности изделия.



Силиконовый уплотнитель с магнитным замком

Благодаря данному уплотнителю дверь душевого уголка герметично закрывается, плотно прилегая к профилю.



Простой монтаж

Душевой уголок можно легко и быстро установить, не обладая специальной подготовкой. К каждому изделию прилагается набор быстрого монтажа и инструкция, которые позволят собрать душевой уголок максимум за 1 час.



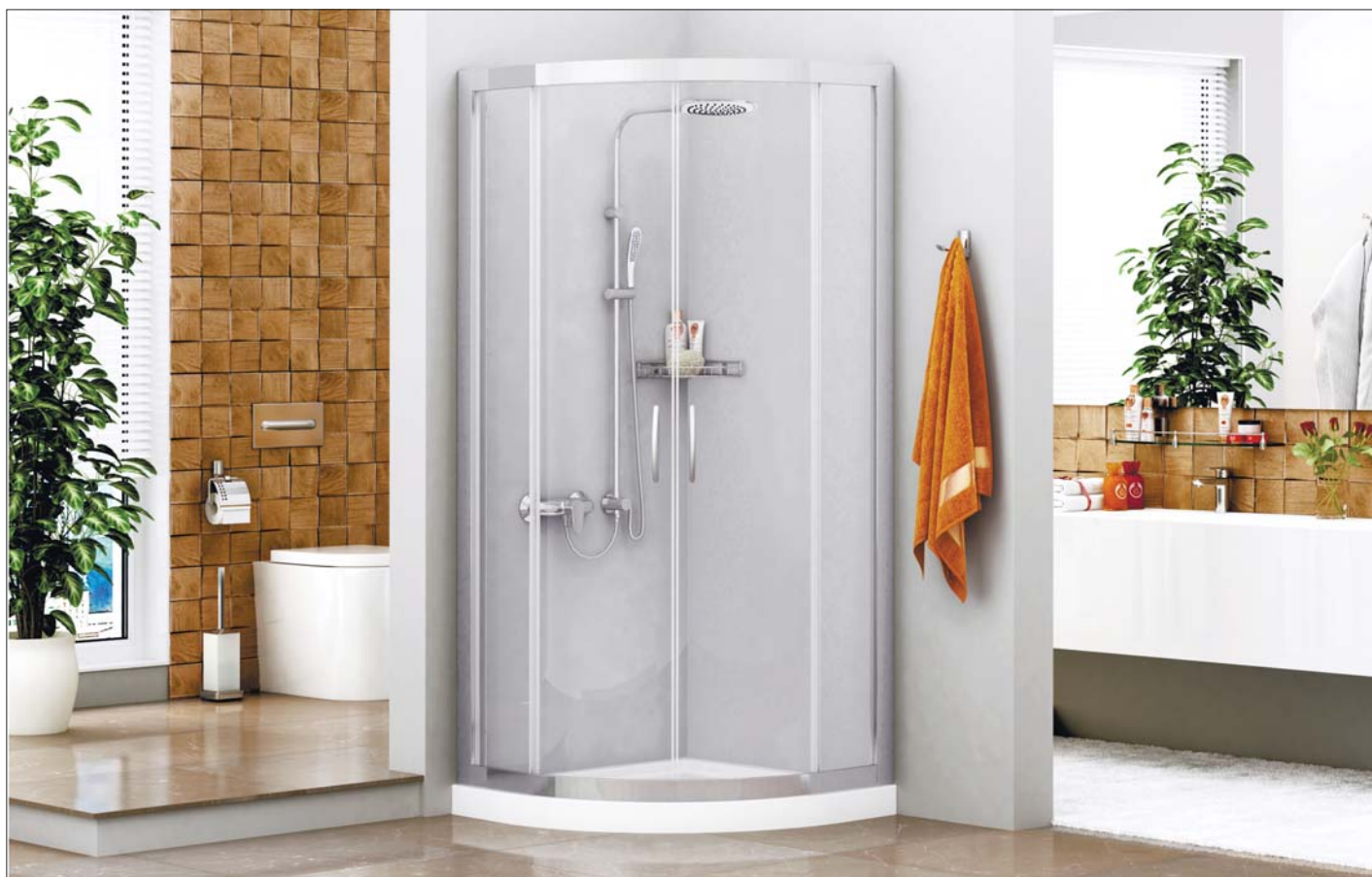
Гарантия 7 лет



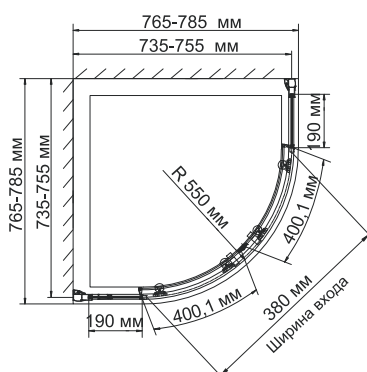
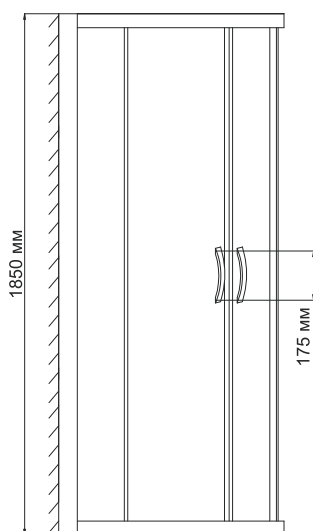
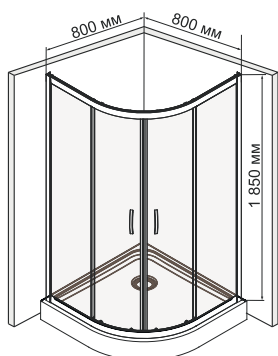
Видеообзор серии



Видеоинструкция по монтажу



Коллекция Isen 26S



Isen 26S00

Душевой уголок, сектор, с раздвижными дверьми

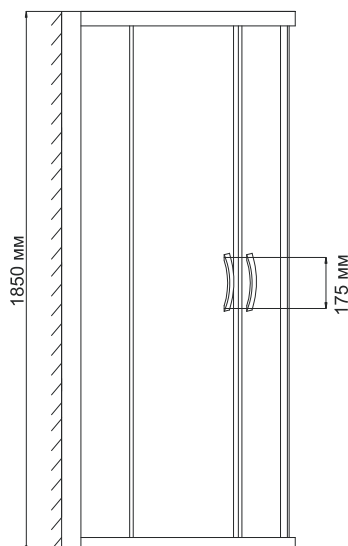
Номинальный размер: 800*800*1850 мм

Характеристики:

- Закаленное прозрачное стекло 6 мм;
- Раздвижной механизм из нержавеющей стали;
- Механизм легкой чистки;
- Анодированный алюминиевый профиль 55 мм;
- Ручки дверей из сплава металлов;
- Регулирующий профиль до 20 мм;
- Силиконовый уплотнитель дверей с магнитным замком;
- Силиконовые уплотнители.

Поддон в комплект не входит. Возможна установка как на поддон, так и непосредственно на пол.

Душевой уголок Isen 26S00 сочетается с Душевым поддоном Isen 26T00



Iseo 26S01

Душевой уголок, сектор, с раздвижными дверьми

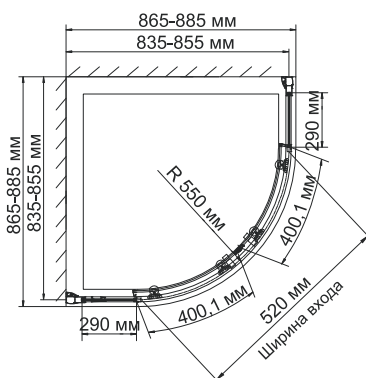
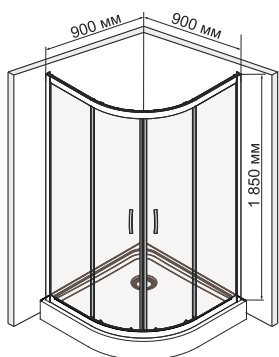
Номинальный размер: 900*900*1850 мм

Характеристики:

- Закаленное прозрачное стекло 6 мм;
- Раздвижной механизм из нержавеющей стали;
- Механизм легкой чистки;
- Анодированный алюминиевый профиль 55 мм;
- Ручки дверей из сплава металлов;
- Регулирующий профиль до 20 мм;
- Siliconовый уплотнитель дверей с магнитным замком;
- Siliconовые уплотнители.

Поддон в комплект не входит. Возможна установка как на поддон, так и непосредственно на пол.

Душевой уголок Iseo 26S01 сочетается с Душевым поддоном Iseo 26T01, Leine 35T01, Main 41T01, Berkel 48T01, Alme 15T01.



Закаленное стекло 6 мм

В душевых уголках используется закаленное стекло стандарта EN 12150-1. Обладает термической прочностью и совершенно безопасно для человека.



Регулирующий профиль до 20 мм

Возможность регулировки бокового профиля позволяет компенсировать неровности стен и настроить размер душевого уголка под индивидуальный интерьер.



Механизм легкой чистки

Система отстегивания душевых дверей, дает возможность легкого ухода за всеми деталями изделия. Достаточно нажать кнопку на нижних роликах с внешней стороны душевого уголка и отодвинуть дверь от профиля во внутрь.



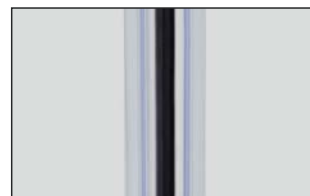
Прочный раздвижной механизм

Механизм рассчитан минимум на 30 000 рабочих циклов. Это значит, что семья из четырех человек сможет пользоваться душевым уголком минимум 10 лет. Ролики двигаются по верхней и нижней направляющим. Это обеспечивает мягкое и бесшумное скольжение роликов по направляющим профилям.



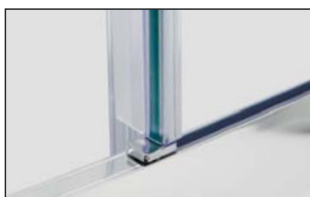
Качественное хромоникелевое покрытие

Комплектующие душевого уголка имеют хромоникелевое покрытие, которое устойчиво к потускнению и легко очищается.



Силиконовый уплотнитель с магнитным замком

Благодаря данному уплотнителю двери душевого уголка герметично закрываются, плотно прилегая друг к другу.



Силиконовые уплотнители

Силиконовые уплотнители необходимы для герметичности изделия.



Скрытые крепежные элементы

С внешней стороны все крепежные элементы душевого уголка скрыты алюминиевым профилем, что придает изделию лаконичный вид.



Простой монтаж

Душевой уголок можно легко и быстро установить, не обладая специальной подготовкой.



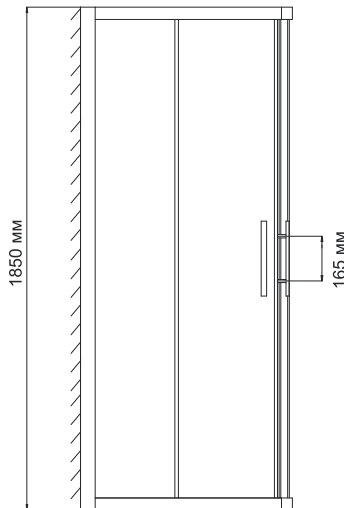
Гарантия 5 лет



Видеообзор серии



Коллекция Amper 29S



Amper 29S02

Душевой уголок, квадрат, с раздвижными дверьми

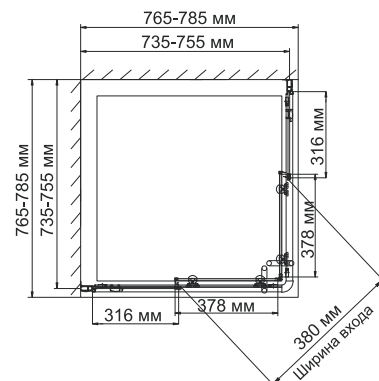
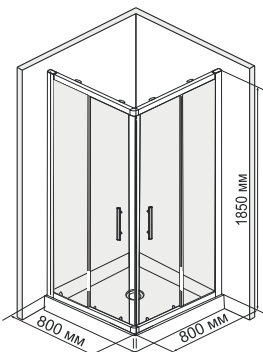
Номинальный размер: 800*800*1850 мм

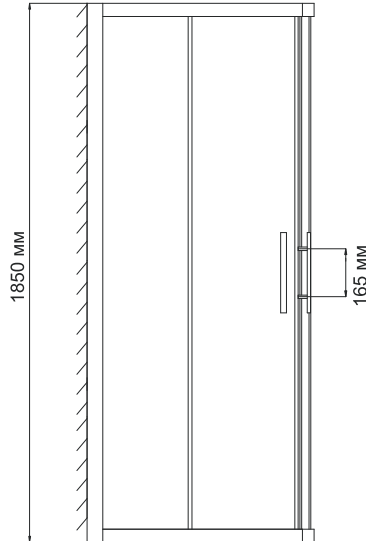
Характеристики:

- Закаленное прозрачное стекло 6 мм;
- Раздвижной механизм из нержавеющей стали;
- Механизм легкой чистки;
- Анодированный алюминиевый профиль 45 мм;
- Ручки дверей из сплава металлов;
- Регулирующий профиль до 20 мм;
- Силиконовый уплотнитель дверей с магнитным замком;
- Силиконовые уплотнители.

Поддон в комплект не входит. Возможна установка как на поддон, так и непосредственно на пол.

Душевой уголок Amper 29S02 сочетается с Душевым поддоном Amper 29T02





Amper 29S03

Душевой уголок, квадрат, с раздвижными дверьми

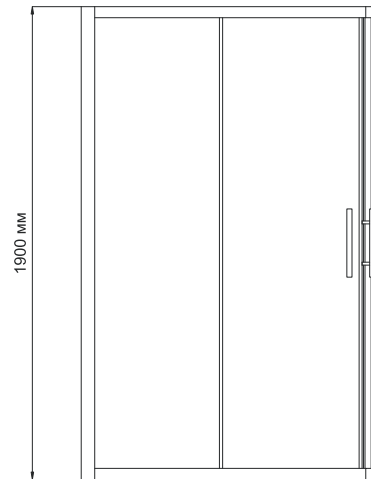
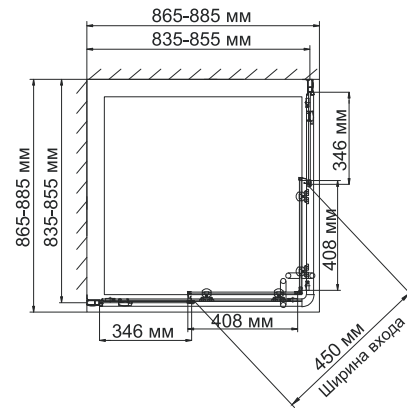
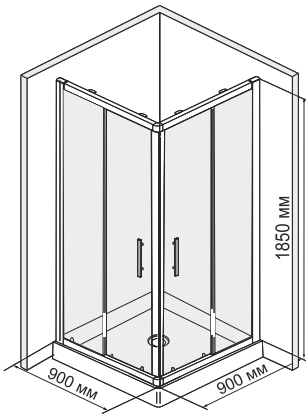
Номинальный размер: 900*900*1850 мм

Характеристики:

- Закаленное прозрачное стекло 6 мм;
- Раздвижной механизм из нержавеющей стали;
- Механизм легкой чистки;
- Анодированный алюминиевый профиль 45 мм;
- Ручки дверей из сплава металлов;
- Регулирующий профиль до 20 мм;
- Siliconовый уплотнитель дверей с магнитным замком;
- Siliconовые уплотнители.

Поддон в комплект не входит. Возможна установка как на поддон, так и непосредственно на пол.

Душевой уголок Amper 29S03 сочетается с Душевым поддоном Amper 29T03, Elbe 74T03, Leine 35T03, Main 41T03, Berkel 48T03, Alme 15T03.



Amper 29S07 NEW

Душевой уголок, прямоугольник, с раздвижными дверьми

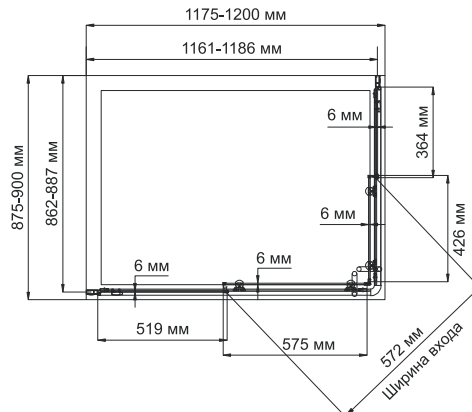
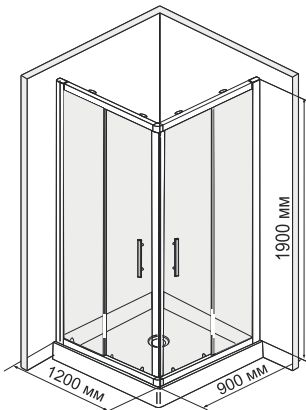
Номинальный размер: 1200x900x1900 мм

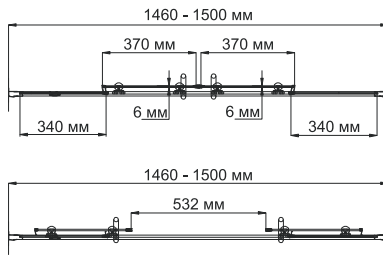
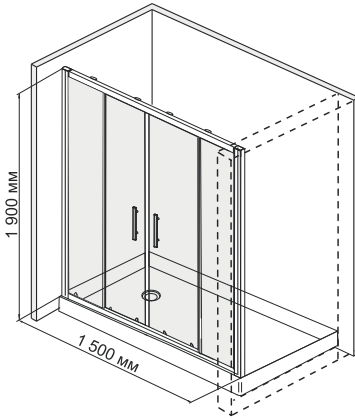
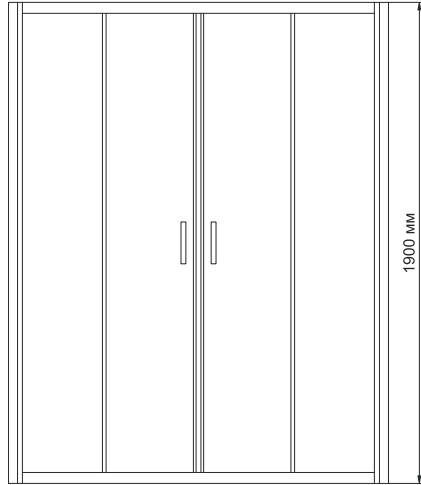
Характеристики:

- Закаленное прозрачное стекло 6 мм;
- Раздвижной механизм из нержавеющей стали;
- Механизм легкой чистки;
- Анодированный алюминиевый профиль 45 мм;
- Ручки дверей из сплава металлов;
- Регулирующий профиль до 20 мм;
- Siliconовый уплотнитель дверей с магнитным замком;
- Siliconовые уплотнители.

Поддон в комплект не входит. Возможна установка как на поддон, так и непосредственно на пол.

Душевой уголок Amper 29S07 сочетается с Душевым поддоном Elbe 74T07, Leine 35T07, Main 41T07, Berkel 48T07, Alme 15T07.





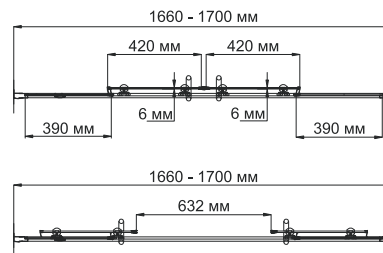
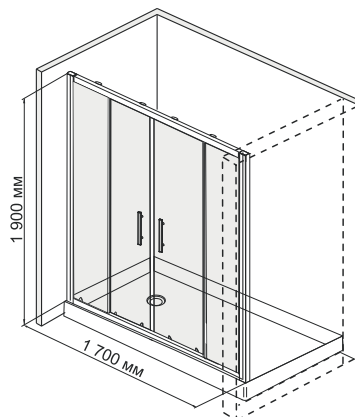
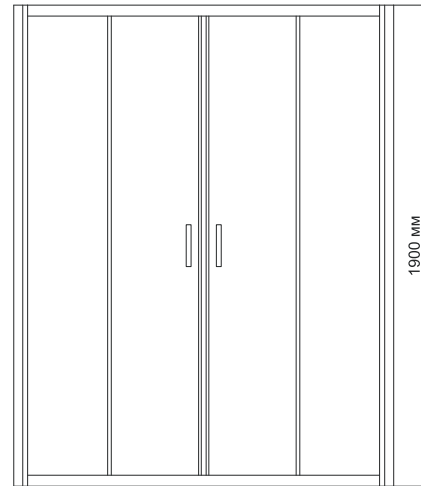
Ampere 29S08
Душевая дверь, раздвижная

Номинальный размер: 1500*1900 мм

Характеристики:

- Закаленное прозрачное стекло 6 мм;
- Раздвижной механизм из нержавеющей стали;
- Механизм легкой чистки;
- Анодированный алюминиевый профиль 45 мм;
- Ручки дверей из сплава металлов;
- Регулирующий профиль до 20 мм;
- Силиконовый уплотнитель дверей с магнитным замком;
- Силиконовые уплотнители.

Поддон в комплект не входит. Возможна установка как на поддон, так и непосредственно на пол.



Ampere 29S09
Душевая дверь, раздвижная

Номинальный размер: 1700*1900 мм

Характеристики:

- Закаленное прозрачное стекло 6 мм;
- Раздвижной механизм из нержавеющей стали;
- Механизм легкой чистки;
- Анодированный алюминиевый профиль 45 мм;
- Ручки дверей из сплава металлов;
- Регулирующий профиль до 20 мм;
- Силиконовый уплотнитель дверей с магнитным замком;
- Силиконовые уплотнители.

Поддон в комплект не входит. Возможна установка как на поддон, так и непосредственно на пол.



Закаленное стекло 6 мм

В душевых уголках используется закаленное стекло стандарта EN 12150-1. Обладает термической прочностью и совершенно безопасно для человека.



Регулирующий профиль до 20 мм

Возможность регулировки бокового профиля позволяет компенсировать неровности стен и настроить размер душевого уголка под индивидуальный интерьер.



Качественное хромированное покрытие

Комплектующие душевого уголка имеют хромированное покрытие, которое устойчиво к потускнению и легко очищается.



Прочный раздвижной механизм

Механизм рассчитан минимум на 30 000 рабочих циклов. Это значит, что семья из четырех человек сможет пользоваться душевым уголком минимум 10 лет. Ролики движутся по верхней и нижней направляющим. Это обеспечивает мягкое и бесшумное скольжение роликов по направляющим профилям.



Силиконовый уплотнитель с магнитным замком

Благодаря данному уплотнителю дверь душевого уголка герметично закрывается, плотно прилегая к профилю.



Скрытые крепежные элементы

С внешней стороны все крепежные элементы душевого уголка скрыты алюминиевым профилем, что придает изделию лаконичный вид.



Силиконовые уплотнители

Силиконовые уплотнители необходимы для герметичности изделия.



Простой монтаж

Душевой уголок можно легко и быстро установить, не обладая специальной подготовкой.



Гарантия 5 лет



Видеобзор серии

Душевые поддоны

Isen 26T00

Душевой поддон, сектор

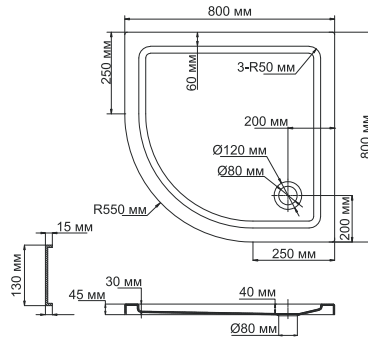
Номинальный размер: 800*800*175 мм

Характеристики:

- Акрил 5 мм;
- Металлический каркас из нержавеющей стали;
- Регулируемые ножки;
- Съемный экран.

В комплект входит:

- Сифон.



Isen 26T01

Душевой поддон, сектор

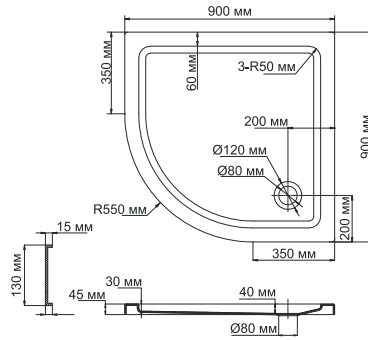
Номинальный размер: 900*900*175 мм

Характеристики:

- Акрил 5 мм;
- Металлический каркас из нержавеющей стали;
- Регулируемые ножки;
- Съемный экран.

В комплект входит:

- Сифон.



Amper 29T02

Душевой поддон, квадрат

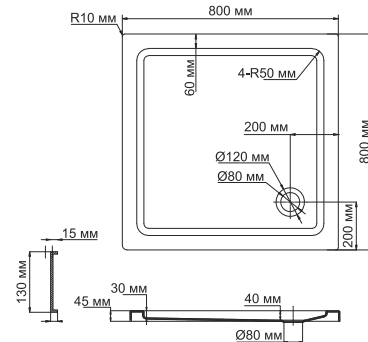
Номинальный размер: 800*800*175 мм

Характеристики:

- Акрил 5 мм;
- Металлический каркас из нержавеющей стали;
- Регулируемые ножки;
- Съемный экран.

В комплект входит:

- Сифон.



Amper 29T03

Душевой поддон, квадрат

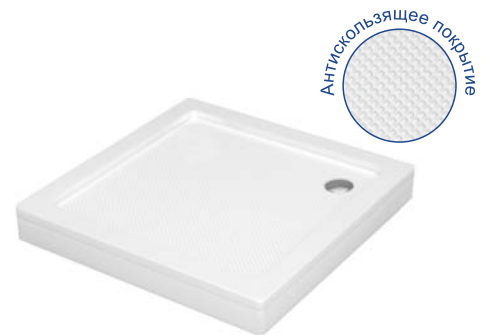
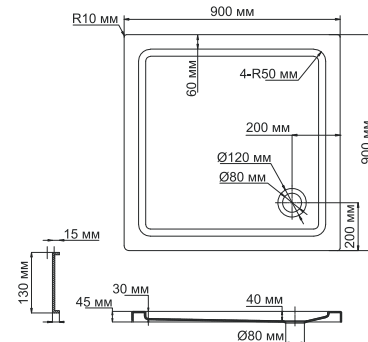
Номинальный размер: 900*900*175 мм

Характеристики:

- Акрил 5 мм;
- Металлический каркас из нержавеющей стали;
- Регулируемые ножки;
- Съемный экран.

В комплект входит:

- Сифон.



Elbe 74T03 NEW

Душевой поддон, квадрат

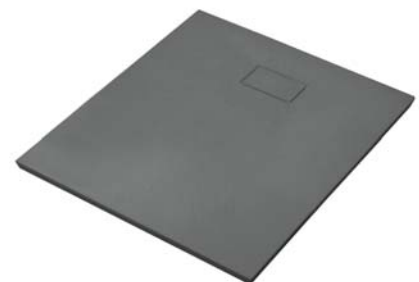
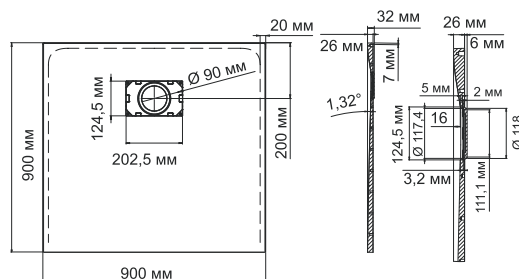
Номинальный размер: 900*900*26 мм

Характеристики:

- SMC (стеклопластик);
- Цвет - черный;
- Текстура под камень;
- Поддон возможно обрезать до необходимых размеров.

В комплект входит:

- Заглушка SMC (стеклопластик);
- Сифон.



Elbe 74T07 NEW

Душевой поддон, прямоугольник

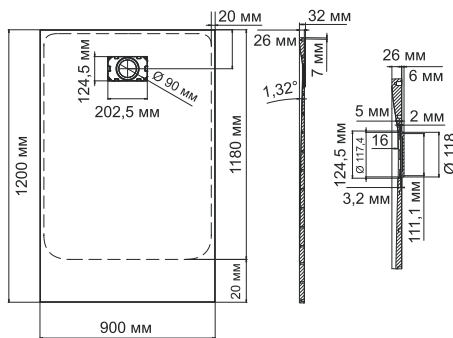
Номинальный размер: 1200*900*26 мм

Характеристики:

- SMC (стеклопластик);
- Цвет - черный;
- Текстура под камень;
- Поддон возможно обрезать до необходимых размеров.

В комплект входит:

- Заглушка SMC (стеклопластик);
- Сифон.



Leine 35T01 NEW

Душевой поддон, сектор

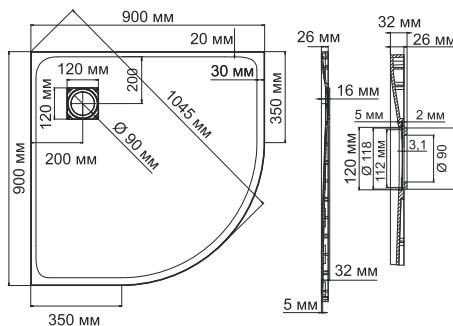
Номинальный размер: 900*900*26 мм

Характеристики:

- SMC (стеклопластик);
- Цвет - белый глянец;
- Поддон возможно обрезать до необходимых размеров.

В комплект входит:

- Заглушка из нержавеющей стали;
- Сифон.



Leine 35T03 NEW

Душевой поддон, квадрат

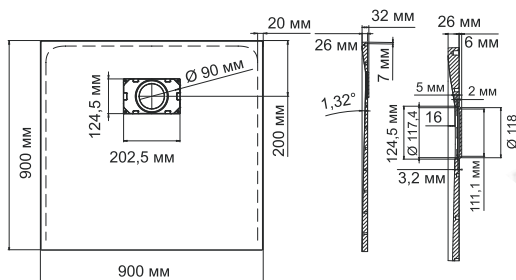
Номинальный размер: 900*900*26 мм

Характеристики:

- SMC (стеклопластик);
- Цвет - белый глянец;
- Поддон возможно обрезать до необходимых размеров.

В комплект входит:

- Заглушка из нержавеющей стали;
- Заглушка SMC (стеклопластик);
- Сифон.



Leine 35T06 NEW

Душевой поддон, прямоугольник

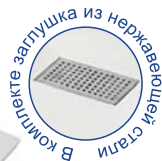
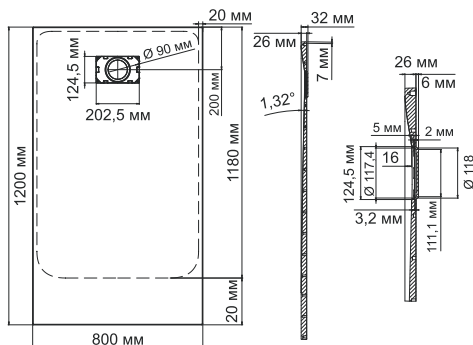
Номинальный размер: 1200*800*26 мм

Характеристики:

- SMC (стеклопластик);
- Цвет - белый глянец;
- Поддон возможно обрезать до необходимых размеров.

В комплект входит:

- Заглушка из нержавеющей стали;
- Заглушка SMC (стеклопластик);
- Сифон.



Leine 35T07 NEW

Душевой поддон, прямоугольник

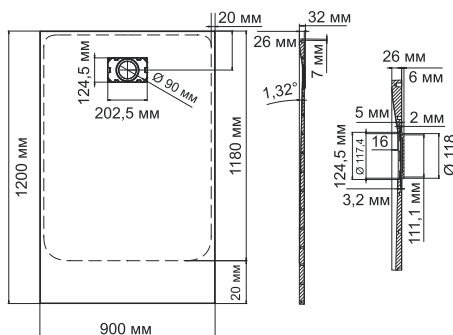
Номинальный размер: 1200*900*26 мм

Характеристики:

- SMC (стеклопластик);
- Цвет - белый глянец;
- Поддон возможно обрезать до необходимых размеров.

В комплект входит:

- Заглушка из нержавеющей стали;
- Заглушка SMC (стеклопластик);
- Сифон.



Душевые поддоны

Main 41T01 NEW

Душевой поддон, сектор

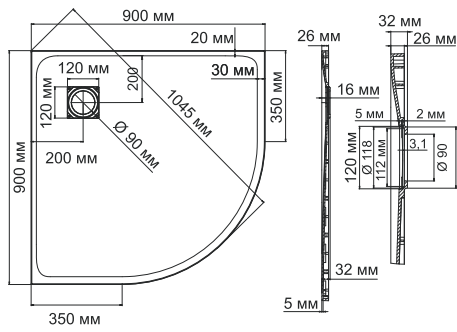
Номинальный размер: 900*900*26 мм

Характеристики:

- SMC (стеклопластик);
- Цвет - белый;
- Текстура под камень;
- Поддон возможно обрезать до необходимых размеров.

В комплект входит:

- Заглушка из нержавеющей стали;
- Сифон.



Main 41T03 NEW

Душевой поддон, квадрат

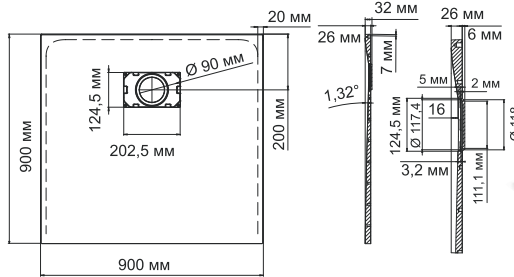
Номинальный размер: 900*900*26 мм

Характеристики:

- SMC (стеклопластик);
- Цвет - белый;
- Текстура под камень;
- Поддон возможно обрезать до необходимых размеров.

В комплект входит:

- Заглушка из нержавеющей стали;
- Заглушка SMC (стеклопластик);
- Сифон.



Main 41T06 NEW

Душевой поддон, прямоугольник

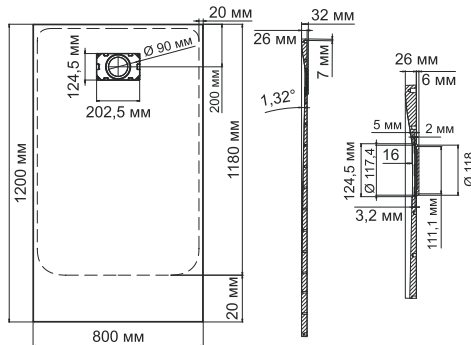
Номинальный размер: 1200*800*26 мм

Характеристики:

- SMC (стеклопластик);
- Цвет - белый;
- Текстура под камень;
- Поддон возможно обрезать до необходимых размеров.

В комплект входит:

- Заглушка из нержавеющей стали;
- Заглушка SMC (стеклопластик);
- Сифон.



Main 41T07 NEW

Душевой поддон, прямоугольник

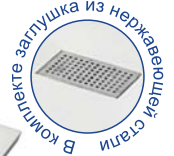
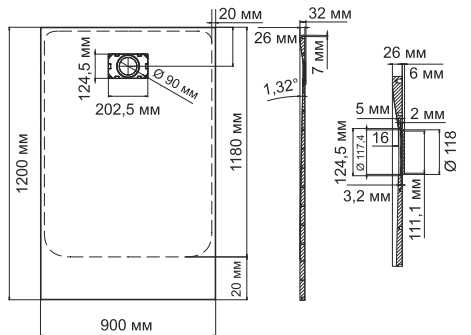
Номинальный размер: 1200*900*26 мм

Характеристики:

- SMC (стеклопластик);
- Цвет - белый;
- Текстура под камень;
- Поддон возможно обрезать до необходимых размеров.

В комплект входит:

- Заглушка из нержавеющей стали;
- Заглушка SMC (стеклопластик);
- Сифон.



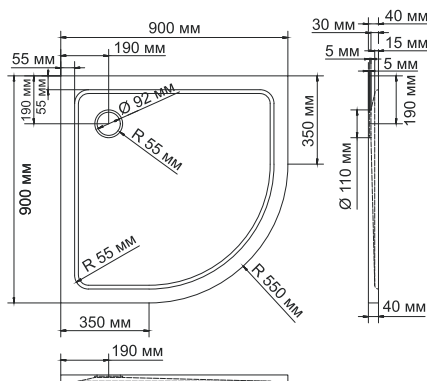
BerkeI 48T01 NEW

Душевой поддон, сектор

Номинальный размер: 900*900*40 мм

Характеристики:

- Искусственный камень;
- Цвет - белый матовый.



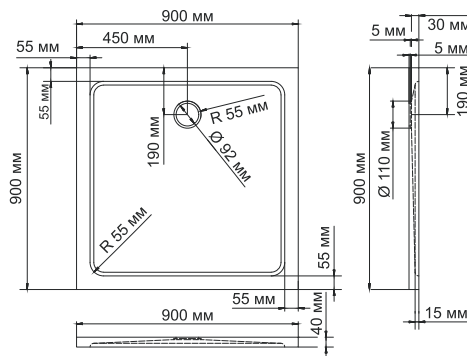
Berkel 48T03 NEW

Душевой поддон, квадрат

Номинальный размер: 900*900*40 мм

Характеристики:

- Искусственный камень;
- Цвет - белый матовый.



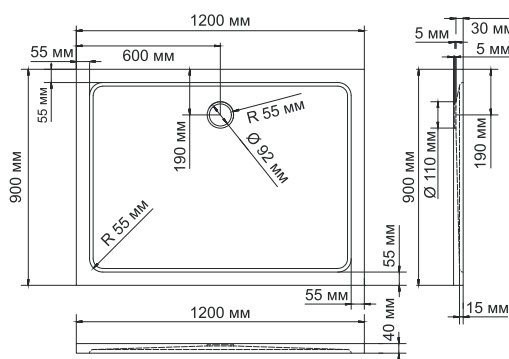
Berkel 48T07 NEW

Душевой поддон, прямоугольник

Номинальный размер: 1200*900*40 мм

Характеристики:

- Искусственный камень;
- Цвет - белый матовый.



Alme 15T01 NEW

Душевой поддон, сектор

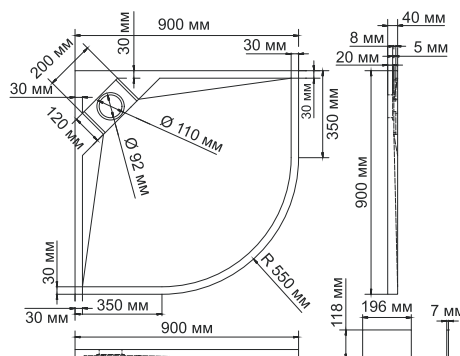
Номинальный размер: 900*900*40 мм

Характеристики:

- Искусственный камень;
- Цвет - белый глянцевый.

В комплект входит:

- Крышка под слив из искусственного камня;
- Сифон.



Alme 15T03 NEW

Душевой поддон, квадрат

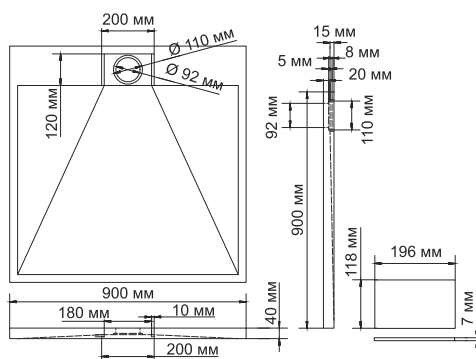
Номинальный размер: 900*900*40 мм

Характеристики:

- Искусственный камень;
- Цвет - белый глянцевый.

В комплект входит:

- Крышка под слив из искусственного камня;
- Сифон.



Alme 15T07 NEW

Душевой поддон, прямоугольник

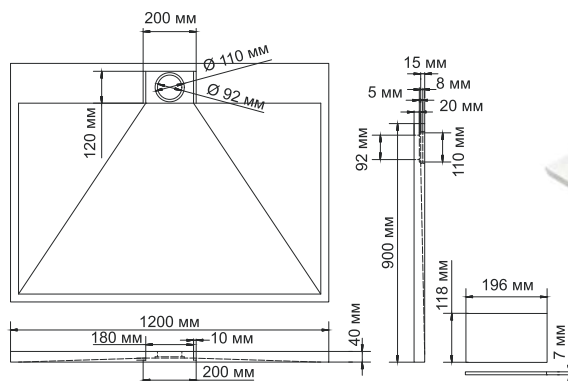
Номинальный размер: 1200*900*40 мм

Характеристики:

- Искусственный камень;
- Цвет - белый глянцевый.

В комплект входит:

- Крышка под слив из искусственного камня;
- Сифон.



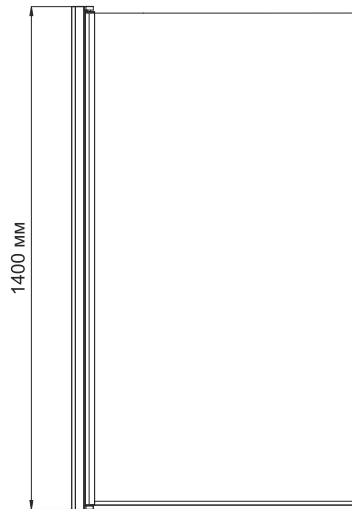


СТЕКЛЯННЫЕ ШТОРКИ

Стеклянные шторы – это идеальное решение для тех, кто не может представить свой интерьер без ванны, но хочет добавить в дизайн современного звучания. Шторы добавляют воздушности и невесомости в эстетику ванной комнаты. Вместе с тем, это максимально практичные изделия, безупречно защищающие от брызг воды.



Коллекция Berkel 48P

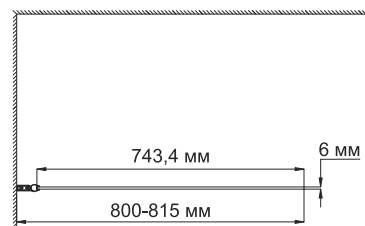
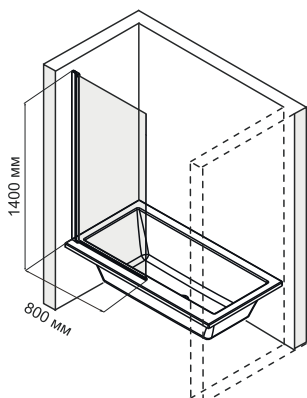


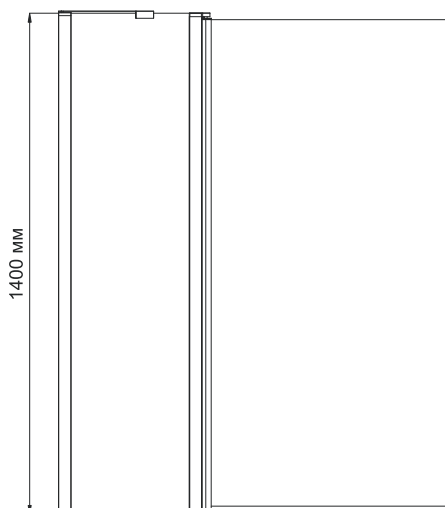
Berkel 48P01-80
Стекланная шторка для душа, распашная, одностворчатая

Номинальный размер: 800*1400 мм

Характеристики:

- Закаленное прозрачное стекло 6 мм;
- Распашной механизм из сплава металлов с функцией подъема;
- Возможность правой и левой установки;
- Анодированный алюминиевый профиль 34 мм;
- Силиконовые уплотнители;
- Регулирующий профиль до 15 мм;
- Легкий монтаж.



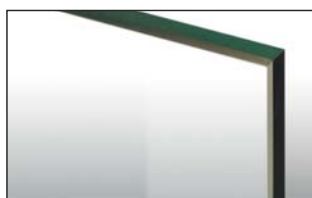
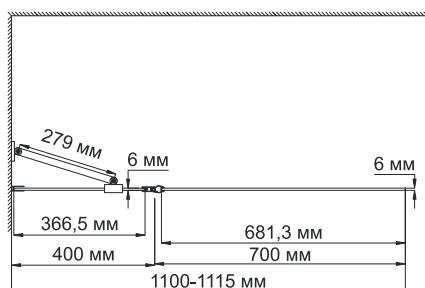
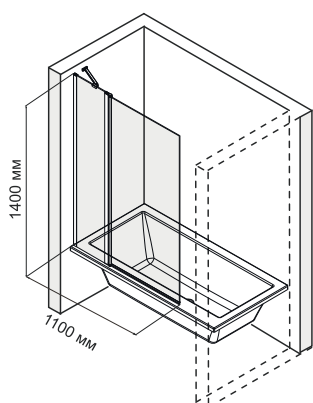


Berkel 48P02-110
Стеклопанель для душа, распашная, двухстворчатая

Номинальный размер: 1100(700+400)*1400 мм

Характеристики:

- Закаленное прозрачное стекло 6 мм;
- Распашной механизм из сплава металлов с функцией подъема;
- Возможность правой и левой установки;
- Анодированный алюминиевый профиль 35 мм;
- Силиконовые уплотнители;
- Регулирующий профиль до 15 мм;
- Легкий монтаж.



Закаленное стекло 6 мм

В стеклянных шторках используется закаленное стекло стандарта EN 12150-1. Обладает термической прочностью и совершенно безопасно для человека.



Регулирующий профиль до 15 мм

Возможность регулировки профиля позволяет компенсировать неровности стен и настроить размер стеклянной шторки под индивидуальный интерьер.



Механизм легкой чистки

Минимум металлических деталей. Дает возможность легкой чистки изделия в труднодоступных местах, что позволит всегда содержать стеклянную шторку в чистоте.



Силиконовые уплотнители

Силиконовые уплотнители необходимы для герметичности изделия.



Прочный распашной механизм

Механизм рассчитан минимум на 30 000 рабочих циклов. Это значит, что семья из четырех человек сможет пользоваться стеклянной шторкой минимум 10 лет. В распашной системе Pivot дверца открывается и закрывается за счет латунного стержня, вокруг его оси вращается дверца. Конструкция оборудована специальным подъемным механизмом. Благодаря этому стеклянная шторка приподнимается при открытии. Это необходимо для бесшумного открывания/закрывания шторки и долгого срока службы силиконовых уплотнителей.



Безопасные грани стекла

Стекло поддается специальной обработке, что делает края стекла гладкими, ровными и совершенно безопасными. Об открытые части стекла невозможно порезаться.



Универсальная дверь

В серии представлены двери с возможностью правой и левой установки. Это позволит установить конструкцию в зависимости от особенностей помещения.



Простой монтаж

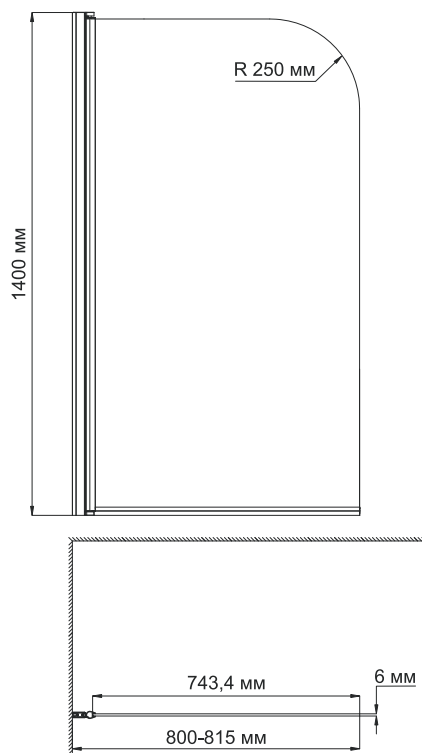
Стекланную шторку можно легко и быстро установить, не обладая специальной подготовкой.

К каждому изделию прилагается набор быстрого монтажа и инструкция, которые позволят собрать душевой уголок максимум за 1 час.





Коллекция Leine 35P

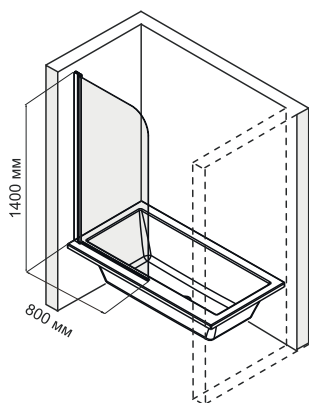


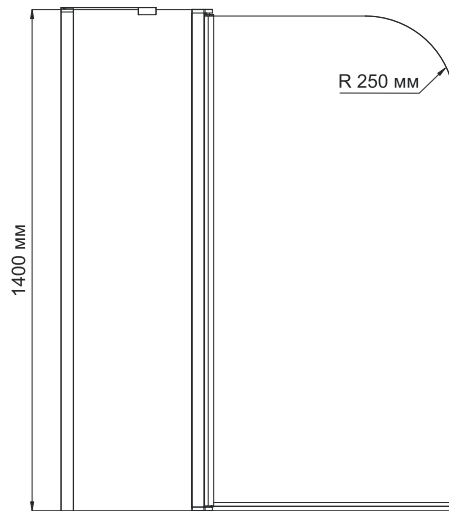
Leine 35P01-80 Стеклопанель для душа, распашная, одностворчатая

Номинальный размер: 800*1400 мм

Характеристики:

- Закаленное прозрачное стекло 6 мм;
- Распашной механизм из сплава металлов с функцией подъема;
- Возможность правой и левой установки;
- Анодированный алюминиевый профиль 34 мм;
- Силиконовые уплотнители;
- Регулирующий профиль до 15 мм;
- Легкий монтаж.





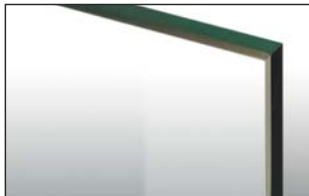
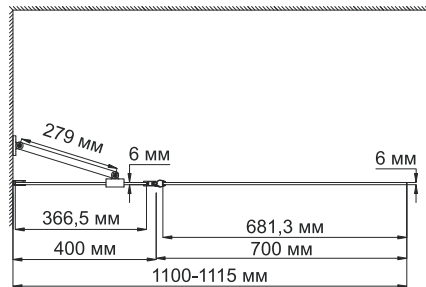
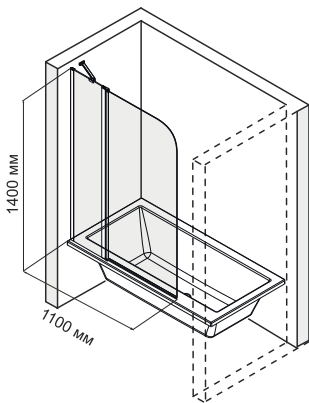
Leine 35P02-110

Стекланная шторка для душа, распашная, двухстворчатая

Номинальный размер: 1100(700+400)*1400 мм

Характеристики:

- Закаленное прозрачное стекло 6 мм;
- Распашной механизм из сплава металлов с функцией подъема;
- Возможность правой и левой установки;
- Анодированный алюминиевый профиль 35 мм;
- Силиконовые уплотнители;
- Регулирующий профиль до 15 мм;
- Легкий монтаж.



Закаленное стекло 6 мм

В стекланных шторках используется закаленное стекло стандарта EN 12150-1. Обладает термической прочностью и совершенно безопасно для человека.



Регулирующий профиль до 15 мм

Возможность регулировки профиля позволяет компенсировать неровности стен и настроить размер стеклальной шторки под индивидуальный интерьер.



Механизм легкой чистки

Минимум металлических деталей. Дает возможность легкой чистки изделия в труднодоступных местах, что позволит всегда содержать стеклленную шторку в чистоте.



Силиконовые уплотнители

Силиконовые уплотнители необходимы для герметичности изделия.



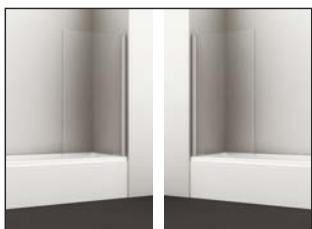
Прочный распашной механизм

Механизм рассчитан минимум на 30 000 рабочих циклов. Это значит, что семья из четырех человек сможет пользоваться стеклянной шторкой минимум 10 лет. В распашной системе Pivot дверца открывается и закрывается за счет латунного стержня, вокруг его оси вращается дверца. Конструкция оборудована специальным подъемным механизмом. Благодаря этому стеклянная шторка приподнимается при открытии. Это необходимо для бесшумного открывания/закрывания шторки и долгого срока службы силиконовых уплотнителей.



Безопасные грани стекла

Стекло поддается специальной обработке, что делает края стекла гладкими, ровными и совершенно безопасными. Об открытые части стекла невозможно порезаться.



Универсальная дверь

В серии представлены двери с возможностью правой и левой установки. Это позволит установить конструкцию в зависимости от особенностей помещения.



Простой монтаж

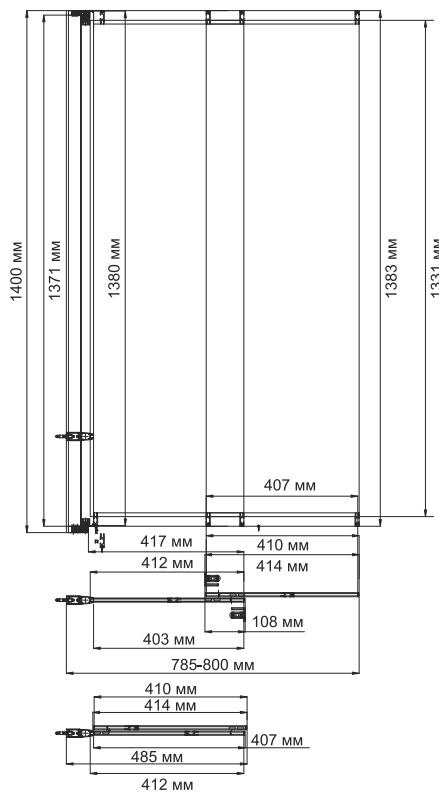
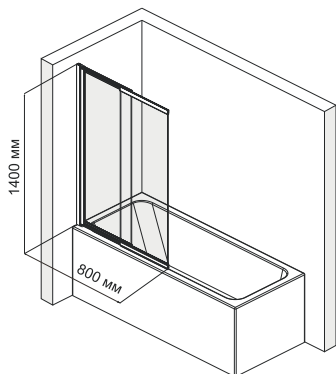
Стеклянную шторку можно легко и быстро установить, не обладая специальной подготовкой. К каждому изделию прилагается набор быстрого монтажа и инструкция, которые позволят собрать душевой уголок максимум за 1 час.



Гарантия 7 лет



Коллекция Main 41S



Main 41S02-80

Стекланная шторка для душа, раздвижная, распашная, двухстворчатая

Номинальный размер: 800*1400 мм

Характеристики:

- Закаленное прозрачное стекло 6 мм;
- Распашной механизм из сплава металлов с функцией подъема;
- Раздвижной механизм из сплава металлов;
- Возможность правой и левой установки;
- Анодированный алюминиевый профиль 35 мм;
- Силиконовые уплотнители;
- Регулирующий профиль до 15 мм;
- Легкий монтаж.

В комплект входит:

- Щетка для чистки.



Закаленное стекло 6 мм

В стеклянных шторках используется закаленное стекло стандарта EN 12150-1. Обладает термической прочностью и совершенно безопасно для человека.



Регулирующий профиль до 15 мм

Возможность регулировки профиля позволяет компенсировать неровности стен и настроить размер стеклянной шторки под индивидуальный интерьер.



Механизм легкой чистки

Минимум металлических деталей и удобная щетка в комплекте дает возможность легкой чистки изделия в труднодоступных местах, что позволит всегда содержать стеклянную шторку в чистоте.



Безопасные грани стекла

Стекло поддается специальной обработке, что делает края стекла гладкими, ровными и совершенно безопасными. Об открытые части стекла невозможно порезаться.



Силиконовые уплотнители

Силиконовые уплотнители необходимы для герметичности изделия.



Универсальная дверь

В серии представлены двери с возможностью правой и левой установки. Это позволит установить конструкцию в зависимости от особенностей помещения.



Простой монтаж

Стеклянную шторку можно легко и быстро установить, не обладая специальной подготовкой. К каждому изделию прилагается набор быстрого монтажа и инструкция, которые позволят собрать душевой уголок максимум за 1 час.



Прочный распашной механизм

Механизм рассчитан минимум на 30 000 рабочих циклов. Это значит, что семья из четырех человек сможет пользоваться стеклянной шторкой минимум 10 лет. В распашной системе Pivot дверца открывается и закрывается за счет латунного стержня, вокруг его оси вращается дверца. Конструкция оборудована специальным подъемным механизмом. Благодаря этому стеклянная шторка приподнимается при открытии. Это необходимо для бесшумного открывания/закрывания шторки и долгого срока службы силиконовых уплотнителей.



Гарантия 7 лет



СМЕСИТЕЛИ

Ванная комната не только функциональное помещение, это комфортное пространство, которое устроено исключительно по Вашему вкусу. Здесь сливаются стиль и комфорт с высокотехнологичностью. Наши смесители отвечают всем этим требованиям и помогают Вам создать индивидуальный интерьер ванной комнаты.

Корпус смесителей

Корпус смесителей произведен из высококачественной латуни с содержанием меди не менее 59%. Латунь является наилучшим материалом для изготовления корпуса смесителя, характеризуется долговечностью и прочностью. Для изготовления комплектующих смесителя (лейки, держатели лейки) используется ABS-пластик. Данные материалы не подвержены коррозии и предназначены для использования в помещениях с повышенной влажностью и резкими перепадами температур.

При соприкосновении с водой, даже при высокой температуре, материалы не выделяют частиц, представляющих опасность для здоровья человека.



Покрытие

Все смесители «WasserKRAFT» проходят процесс гальванизации. Это помогает защитить поверхность изделий от воздействия внешней среды.

Мы предлагаем несколько видов покрытия смесителей:

- Хромоникелевое покрытие. Смесители проходят процесс многослойного нанесения на корпус изделия хрома и никеля. Такое покрытие устойчиво к потускнению, легко очищается и придает изделиям зеркальный блеск и серебристый цвет.

- «Матовый хром» (сатин). Покрытие «матовый хром» (сатин) создается специальными щетками с алмазными ворсинками, что позволяет добиться эффекта матовой поверхности. После этого на отполированное покрытие наносится лак, который делает покрытие изделия гладким и лощеным. Покрытие «матовый хром» практичное, на нем вы никогда не увидите высохших разводов от воды.

- Комбинированное покрытие. Сочетание хромоникелевого покрытия и белой краски. Изначально изделия с комбинированным покрытием проходят процесс гальванизации, а затем подвергаются ультразвуковой чистке. После этого на некоторые части смесителя клеится защитная лента, а на открытые части наносится белая порошковая краска. После этого смеситель подвергается обжигу при температуре 180 градусов Цельсия в течение 30 минут. После обжига специальную ленту отклеивают. Смеситель собирают и готовое изделие проходит проверку на качество.

- Покрытие Soft-touch. Для создания покрытия Soft-touch матового черного цвета изделия проходят процесс гальванизации. Особый цвет и ощутимая мягкость получаются с помощью нанесения электролитов, в состав которых входит никель.

Такое покрытие отличается прочностью, оно легко очищается и, главная его особенность, покрытие бархатистое на ощупь.

- Покрытия «светлая бронза» и «темная бронза». Для создания этих видов покрытия смесители проходят процесс бронзирования. При этом окончательный цвет изделий, темная или светлая бронза, зависит от варьирования пропорций сплава металлов, участвующих в процессе. После этого смесители полируются и, в завершение всего процесса, покрываются лаком.



Для ухода за изделиями «WasserKRAFT» достаточно теплой воды, мыльного раствора и сухого полотенца.

Встроенный аэратор

Для равномерного распределения струи используются аэраторы Neoperl HONEYCOMB® пластик и Neoperl CASCADE® силикон.

Преимущества аэраторов Neoperl с сеткой из ABS-пластика и с силиконовой сеткой:

- система защиты от известковых отложений
- аэратор способствует уменьшению расхода воды на 10%
- ровная струя даже при плохом напоре воды
- очень низкий уровень шума
- фильтр в виде купола, находящийся внутри аэратора, препятствует попаданию мелких частиц и примесей в струю воды
- аэратор с силиконовой сеткой позволяет легко убрать известковые отложения, для этого достаточно просто провести по аэратору рукой и все загрязнения будут удалены.

В смесителях для умывальника Aller 1064, Leine 3504, Ammer 3704, Main 4104 используются аэраторы Neoperl CASCADE® с ограничением потока воды 5 литров в минуту.

В смесителях Berkel 4803, Berkel 4807 используются аэраторы Neoperl Honeycomb с регулируемым углом наклона струи и с ограничением потока воды 5 литров в минуту.

В каскадных смесителях Aller 1069 и Berkel 4869 применяются аэраторы Neoperl Rectangular, которые обеспечивают свободный естественный поток воды.



Сертификаты

Все смесители «WasserKRAFT» соответствуют российским и европейским стандартам по прочности при использовании, механической и химической устойчивости, что подтверждено добровольным сертификатом ГОСТ Р, ЭКСПЕРТНЫМ ЗАКЛЮЧЕНИЕМ, WRAS (England), KIWA (Holland), TUV ISO 9001:2000 и DIN 50930-6 нормам.

В смесителях используются переключатели на душ 2 видов:

- **Керамический поворотный переключатель.** Состоит из двух керамических дисков, плотно прижатых друг к другу. Керамические диски имеют отверстия, которые в зависимости от поворота переключателя смещаются и открывают доступ воде в излив или шланг, запирая при этом противоположный выход. Для переключения на душ или излив необходимо повернуть переключатель на 90°. Переключатель работает при нулевом давлении. Используется во всех смесителях с длинным изливом, а так же во многих моделях смесителей с коротким изливом.

- **Кнопочный переключатель.** Работает при давлении от 0,3 Бар. Кнопочный переключатель имеет подпружиненный шток, при закрытом положении он закрывает отверстие в корпусе смесителя, которое ведет к душевому шлангу и открывает доступ воде в излив. Чтобы включить подачу воды на душ, требуется поднять кнопку, при этом шток приподнимается и открывает отверстие к душевому шлангу. В таком положении переключатель остается до тех пор, пока на клапан давит поток воды. Стоит напор ослабить, и пружина прижмет клапан на место. Также переключатель дополнительно оснащен поворотным механизмом ручной фиксации для использования в местах со слабым напором воды. Для ручной фиксации переключателя достаточно поднять кнопку и повернуть в сторону на 90°.

Используется в следующих смесителях: Isen 2601, Dinkel 5801, Salm 2701, Lopau 3201, Vils 5601, Elbe 7401.



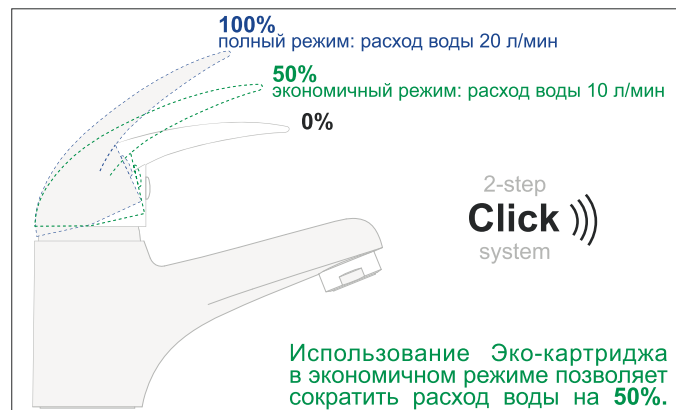
Надежные керамические картриджи и кранбуксы

В наших смесителях мы используем Sedal (Испания) диаметром 40 мм, 35 мм, 25 мм и керамические кранбуксы 90° и 180°. Основу керамических картриджей и кранбукс делают из износостойкого оксида алюминия, обожженного под давлением при температуре 1200°C, далее эти элементы проходят процесс шлифовки ультразвуком. Высокопрочная керамика повышает стойкость смесителя к гидроударам. Все картриджи и кранбуксы выдерживают 500 000 рабочих циклов (открытий / закрытий). Это значит, что семья из четырех человек без всяких ограничений сможет пользоваться смесителем в течение 20 лет.



Двухступенчатые керамические эко-картриджи

В смесителях Aller 1068, Leine 3508, Main 4108 используются двухступенчатые керамические эко-картриджи Sedal (Испания) 35 мм, с функцией экономии воды. Экономия воды достигается путем регулирования положения ручки смесителя. Первая ступень до небольшого щелчка (среднее положение ручки) включает воду в экономичный режим с расходом воды 10 л/мин. Вторая ступень после небольшого щелчка (верхнее положение ручки) переключает воду на полный режим работы картриджа с расходом 20 л/мин.



Термостатические картриджи

В смесителях Berkel 4811 Thermo, Berkel 4822 Thermo, Berkel 4833 Thermo, Berkel 4844 Thermo, Berkel 4822L Thermo, Alme 1544 Thermo и в смесителях Душевых комплектов A13302 Thermo используются термостатические картриджи Vernet (Франция). Термостатический смеситель дает возможность автоматически поддерживать заданную температуру от 20 до 50 градусов Цельсия. Максимальная рабочая температура термостатических смесителей составляет 65 градусов Цельсия.

Рабочее давление термостатического смесителя - **1 - 5 Bar, opt. - 3 Bar, max - 5 Bar.**

Необходимо установить понижающие редукторы, если давление в водопроводной сети может превысить 5 бар или разница в давлении между горячей и холодной водой превышает 1 бар.



ЭКО-функция термостатических смесителей

Смесители Berkel 4822 Thermo и смесители душевого комплекта A13302 Thermo обладают специальной ЭКО-функцией, благодаря которой Вы можете сократить расход воды в два раза.

Для переключения смесителя на работу в ЭКО-функции необходимо просто повернуть ручку керамического переключателя Flühs (Германия) на указатель ЭКО. При этом вода будет подаваться в экономичном режиме.

С помощью поворота керамического переключателя Вы можете включить подачу воды в полном режиме или полностью отключить ее.

Внимание!

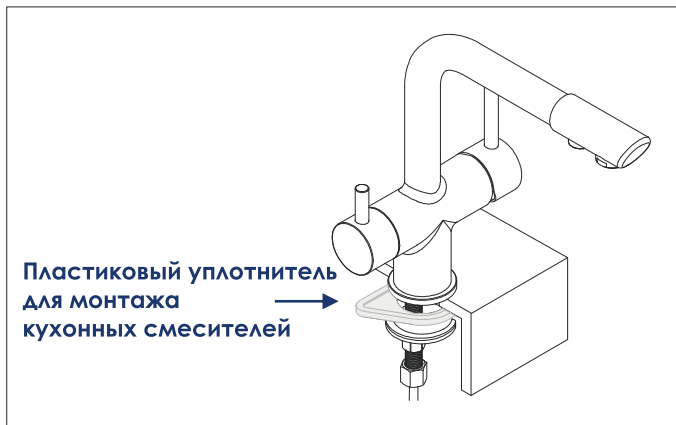
Для термостатических смесителей подключение горячей воды только слева, холодной воды только справа!

В комплект к смесителям для ванны и душа входит:

- Металлический шланг 1.5 м в стальной оплетке. Гайка и конус шланга выполнены из латуни, имеют диаметр подключения к лейке и смесителю G1/2.
- Лейка 3-функциональная с системой защиты от известковых отложений (в комплект к душевому комплекту A12202, A045 входит 1-функциональная лейка).
- В комплект к душевым комплектam A015 и A016, A038 входит мыльница металлическая решетка.
- В комплект к душевым комплектam A13302 Thermo, A15502 Thermo входят термостатические смесители для душа, к душевым комплектam A12202, A14401, A16601, A17401, A17701, A17702 смесители для душа.
- Лейка 5-функциональная с системой защиты от известковых отложений (смесители Berkel 4801, 4802, 4802L. К смесителям Berkel 4811 Thermo, Berkel 4822 Thermo в комплект входит только набор для монтажа).
- В комплект к смесителям серий Isar 1300, Amper 2900 и Isen 2600 входит 1-функциональная лейка с системой защиты от известковых отложений.
- В комплект к смесителям Berkel 4811 Thermo, Berkel 4822 Thermo, Berkel 4833 Thermo, Berkel 4822L Thermo и смесителям душевых комплектов A13302 Thermo входят обратные клапаны.
- Настенное крепление для душа поворотное или фиксированное, в зависимости от модели смесителя.
- Набор для монтажа (эксцентрики и фланцы).

В комплект к смесителям для кухни, умывальника и биде входит:

- Гибкая подводка Sedal (Испания) длиной 37 см (без штуцера) или 40 см (со штуцером), с резьбой G1/2.
- Ключ для аэратора (только для изделий Weser 7803, Weser 7847, Aller 1067, Berkel 4802L).
- Набор для монтажа.
- В комплект к смесителям для кухни входит пластиковый уплотнитель, который поможет установить изделие плотно даже на стальной мойке малой толщины (кроме Main 4166, Wern 4266, A8237, A8247).



В комплект к смесителям Aller 1068, Leine 3508, Main 4108 с гигиенической лейкой входит:

- Гигиеническая лейка с фиксатором.
- Фиксированное настенное крепление для лейки.
- Гибкая подводка Sedal (Испания) G1/2, 43 см.
- Гибкая подводка на шланг со встроенным обратным клапаном.
- Металлический шланг 1,5 м.
- Набор для монтажа.

В комплект к душевым комплектam входит:

- Стойка душевого комплекта из латуни.
- Душевая насадка из латуни, нержавеющей стали или ABS-пластика (в зависимости от модели комплекта).
- Шланг металлический 1,5 м, стальная оплетка, подключение к лейке.

- Шланг металлический 600 мм, подключение к смесителю.

- Лейка 3-функциональная с системой защиты от известковых отложений (в комплект к душевому комплекту A12202, A045 входит 1-функциональная лейка).

- В комплект к душевым комплектam A015 и A016, A038 входит мыльница металлическая решетка.

- В комплект к душевым комплектam A13302 Thermo, A15502 Thermo входят термостатические смесители для душа, к душевым комплектam A12202, A14401, A16601, A17401, A17701, A17702 смесители для душа.



Поворотный уголок на шланг для душа

Предотвращает излом шланга благодаря свободному повороту в сторону натяжения шланга. Используется в смесителях Lossa 1202L, Amper 2902L и в смесителях Berkel 4802L, а также в душевом комплекте A13302 Thermo.

Смесители для кухни под фильтр

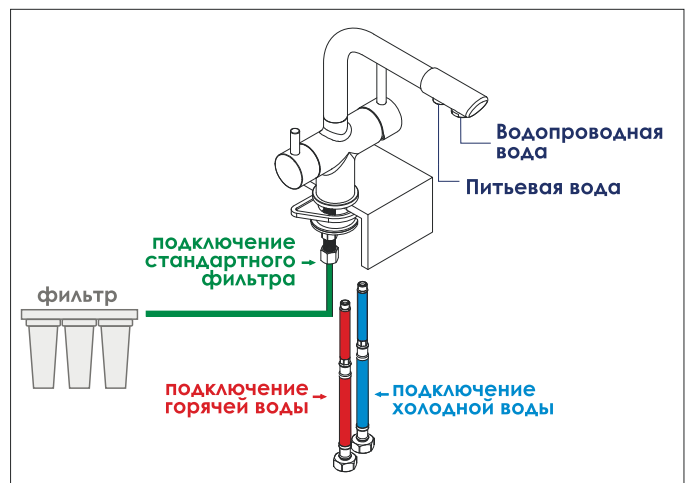
Смесители под фильтр A8017, A8027, A8037 и A8047 подают как обычную водопроводную, так и питьевую воду.

С помощью поворота правой ручки смесителя вы регулируете подачу водопроводной воды и ее температуру. При этом поток воды поступает из одного отверстия на изливе смесителя.

Чтобы включить подачу очищенной питьевой воды из другого отверстия на изливе смесителя, необходимо повернуть левую ручку изделия. При этом ручка регулирования подачи водопроводной воды должна находиться в закрытом состоянии. Это необходимо для удобного использования питьевой воды.

Подача водопроводной и питьевой воды подключаются независимо друг от друга, то есть поток воды может одновременно поступать из двух отверстий смесителя.

Подключение смесителя под фильтр осуществляется к любому стандартному фильтру для очистки воды.



Артикулы картриджей для каждого смесителя указаны на странице 335.





Коллекция Kammel 1800

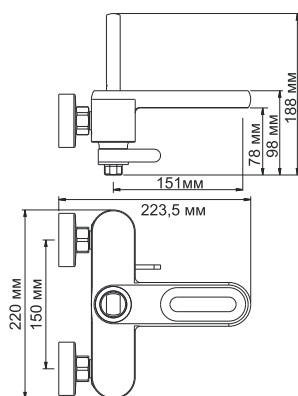
Вся коллекция **Kammel** - это современное прочтение того, каким должен быть смеситель будущего. Это начинаешь чувствовать с того момента, как видишь ручку смесителя. По форме она напоминает джойстик и как бы говорит о том, что водой можно управлять легко и играючи. Корпус также имеет интересное исполнение. Отверстие на изливе дает ощущение невесомости и воздушности. И завершающий этап знакомства с изделием: ниспадающий поток воды, красивый и интересный, чему способствует аэратор в форме полукруга.

Kammel 1801**Смеситель для ванны с коротким изливом****Характеристики:**

- Керамический картридж 35 мм, Sedal (Испания);
- Встроенный пластиковый аэратор в форме полукруга для равномерного распределения струи;
- Хромоникелевое покрытие;
- Керамический поворотный переключатель на душ.

В комплект к смесителю входит:

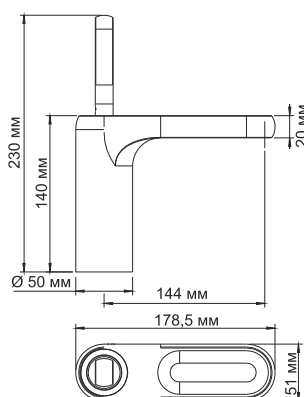
- Набор для монтажа.

**Kammel 1803****Смеситель для умывальника****Характеристики:**

- Керамический картридж 35 мм, Sedal (Испания);
- Встроенный пластиковый аэратор в форме полукруга для равномерного распределения струи;
- Хромоникелевое покрытие.

В комплект к смесителю входит:

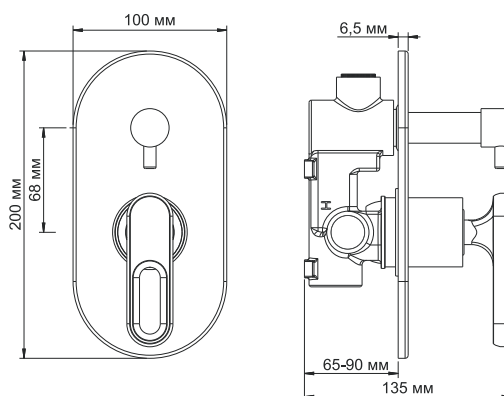
- Гибкая подводка G1/2, 400 мм, Sedal (Испания)
- Набор для монтажа.

**Kammel 1841****Смеситель для ванны и душа со встраиваемой системой монтажа****Характеристики:**

- Керамический картридж 35 мм, Sedal (Испания);
- Керамический поворотный переключатель на душ;
- Хромоникелевое покрытие.

В комплект к смесителю входит:

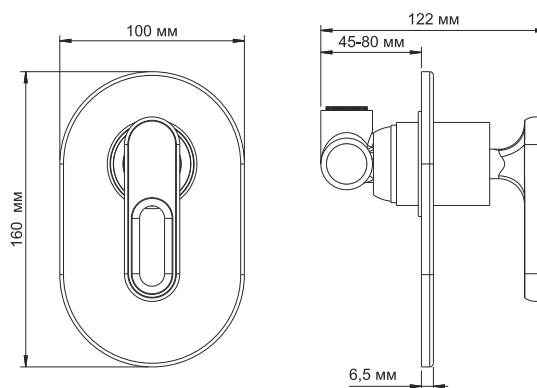
- Набор для монтажа.

**Kammel 1851****Смеситель для душа со встраиваемой системой монтажа****Характеристики:**

- Керамический картридж 35 мм, Sedal (Испания);
- Хромоникелевое покрытие.

В комплект к смесителю входит:

- Наружная часть смесителя;
- Комплект скрытого монтажа.





Коллекция Salm 2700

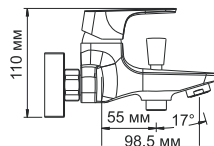
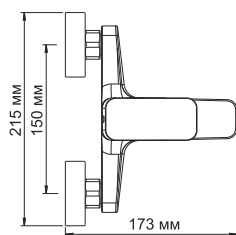
Произнося название коллекции **Salm** («Зальм») становится ясно, что смесители этой серии будут отличаться четкими, в меру грубоватыми формами. Однако внешний вид изделий не столь категоричен: закругленные края изделий добавляют плавности. Все это делает смесители Salm универсальными для любого интерьера ванной комнаты.

Salm 2701**Смеситель для ванны с коротким изливом****Характеристики:**

- Керамический картридж 35 мм, SedaI (Испания);
- Пластиковый аэратор Neoperf HONEYCOMB для равномерного распределения струи;
- Хромоникелевое покрытие;
- Автоматический кнопочный переключатель на душ.

В комплект к смесителю входит:

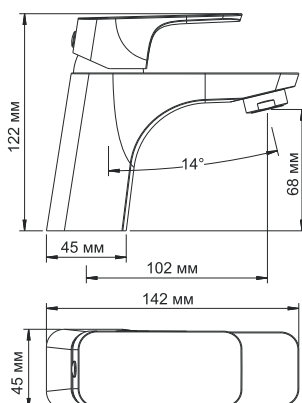
- Металлический шланг 1500 мм;
- 3-функциональная лейка с системой защиты от известковых отложений;
- Настенное крепление для душа;
- Набор для монтажа.

**Salm 2703****Смеситель для умывальника****Характеристики:**

- Керамический картридж 35 мм, SedaI (Испания);
- Пластиковый аэратор Neoperf HONEYCOMB для равномерного распределения струи;
- Хромоникелевое покрытие.

В комплект к смесителю входит:

- Гибкая подводка G1/2, 430 мм, SedaI (Испания);
- Набор для монтажа.





Коллекция Loraу 3200

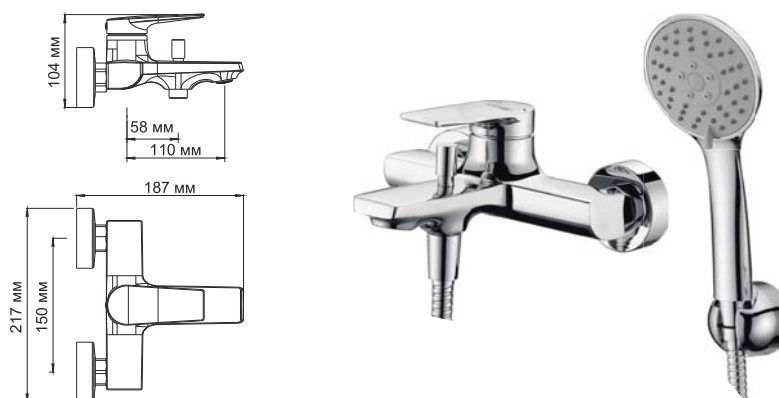
Как и русло реки, изгибы смесителей **Lopau** меняют свое очертание. От прямолинейных форм до изгибающихся линий – все это заключено в одном изделии. Такой непредсказуемый характер Loraу удивляет и завораживает.

Лоран 3201**Смеситель для ванны с коротким изливом****Характеристики:**

- Керамический картридж 35 мм, Sedal (Испания);
- Пластиковый аэратор Neoperf HONEYCOMB (Германия) для равномерного распределения струи;
- Автоматический кнопочный переключатель на душ;
- Хромоникелевое покрытие.

В комплект к смесителю входит:

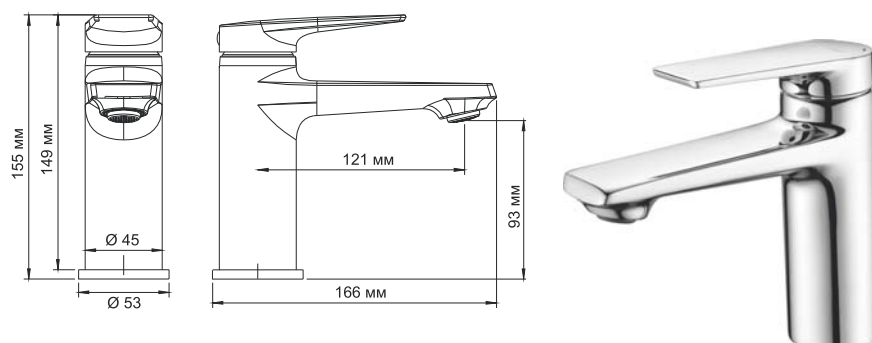
- Металлический шланг 1500 мм;
- 3-функциональная лейка с системой защиты от известковых отложений;
- Настенное крепление для душа;
- Набор для монтажа.

**Лоран 3203****Смеситель для умывальника****Характеристики:**

- Керамический картридж 35 мм, Sedal (Испания);
- Пластиковый аэратор Neoperf HONEYCOMB (Германия) для равномерного распределения струи;
- Хромоникелевое покрытие.

В комплект к смесителю входит:

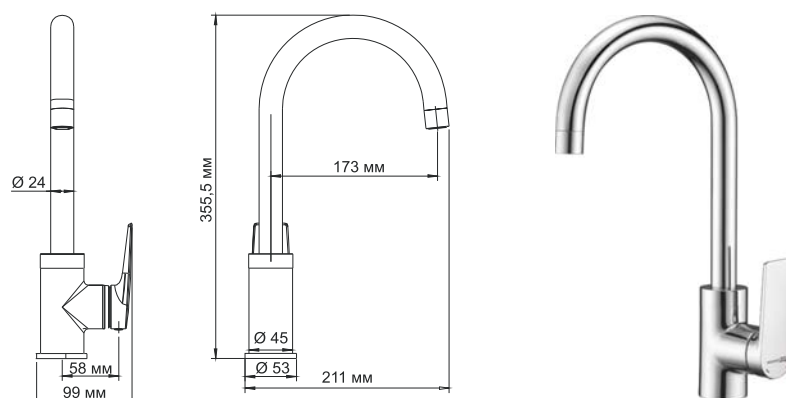
- Гибкая подводка G1/2, 430 мм, Sedal (Испания);
- Набор для монтажа.

**Лоран 3207****Смеситель для кухни с поворотным изливом****Характеристики:**

- Керамический картридж 35 мм, Sedal (Испания);
- Пластиковый аэратор Neoperf HONEYCOMB (Германия) для равномерного распределения струи;
- Хромоникелевое покрытие.

В комплект к смесителю входит:

- Гибкая подводка G1/2, 370 мм, Sedal (Испания);
- Набор для монтажа.





Коллекция Vils 5600

Коллекция смесителей **Vils** очень нежная и элегантная. Ручки изделий напоминают лепестки цветов, что приносит определенную свежесть в ванную комнату.

Блеск хрома в содружестве с притягательными формами смесителей предназначены для современного, но вместе с тем мягкого и воздушного по своей атмосфере интерьера.

Vils 5601

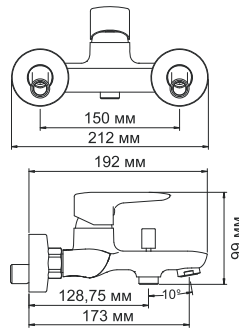
Смеситель для ванны с коротким изливом

Характеристики:

- Керамический картридж 35 мм, Sedal (Испания);
- Пластиковый аэратор Neoperl HONEYCOMB;
- Хромоникелевое покрытие;
- Автоматический кнопочный переключатель на душ.

В комплект к смесителю входит:

- Металлический шланг 1500 мм;
- 3-функциональная лейка;
- Настенное крепление для душа;
- Набор для монтажа.



Vils 5602

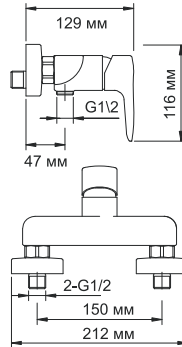
Смеситель для душа

Характеристики:

- Керамический картридж 35 мм, Sedal (Испания);
- Хромоникелевое покрытие.

В комплект к смесителю входит:

- Металлический шланг 1500 мм;
- 3-функциональная лейка;
- Настенное крепление для душа;
- Набор для монтажа.



Vils 5602L

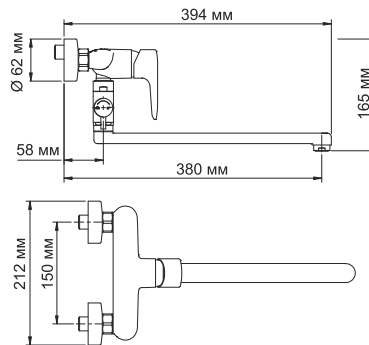
Смеситель для ванны с длинным изливом

Характеристики:

- Керамический картридж 35 мм, Sedal (Испания);
- Пластиковый аэратор Neoperl HONEYCOMB для равномерного распределения струи;
- Керамический поворотный переключатель на душ;
- Хромоникелевое покрытие.

В комплект к смесителю входит:

- Металлический шланг 1500 мм;
- 3-функциональная лейка;
- Настенное крепление для душа;
- Набор для монтажа.



Vils 5603

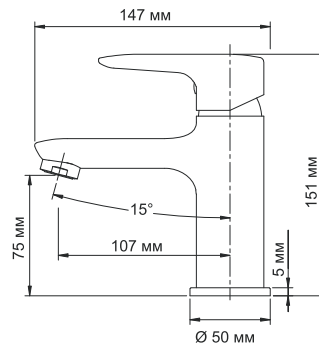
Смеситель для умывальника

Характеристики:

- Керамический картридж 35 мм, Sedal (Испания);
- Пластиковый аэратор Neoperl HONEYCOMB для равномерного распределения струи;
- Хромоникелевое покрытие.

В комплект к смесителю входит:

- Гибкая подводка G1/2, 430 мм, Sedal (Испания);
- Набор для монтажа.



Vils 5607

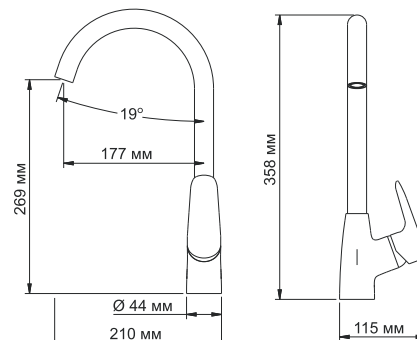
Смеситель для кухни с поворотным изливом

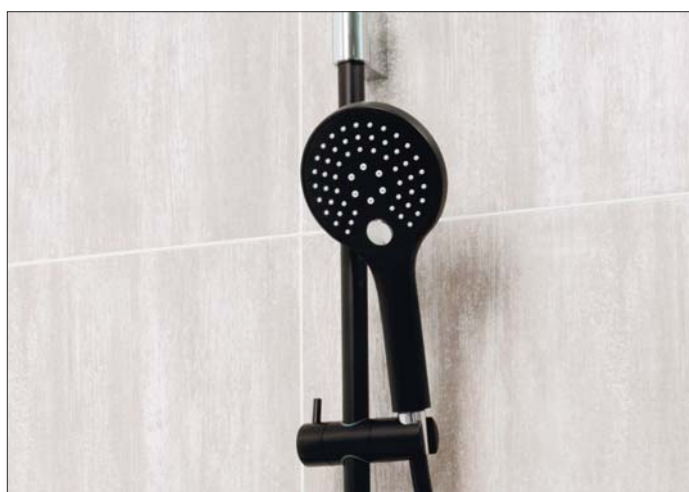
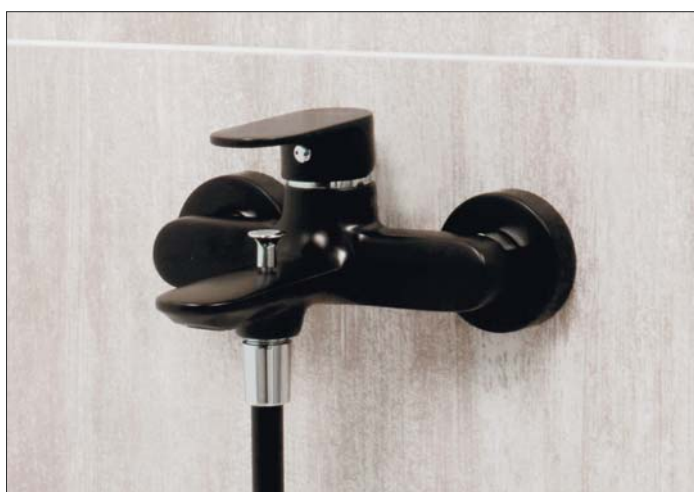
Характеристики:

- Керамический картридж 35 мм, Sedal (Испания);
- Пластиковый аэратор Neoperl HONEYCOMB для равномерного распределения струи;
- Хромоникелевое покрытие.

В комплект к смесителю входит:

- Гибкая подводка G1/2, 430 мм, Sedal (Испания);
- Набор для монтажа.





Коллекция Elbe 7400

Классический черный – тот цвет, который будет актуален всегда и во всем: в интерьере и в отдельных его изделиях. Этот оттенок заведомо ставит на более высокий уровень всё то, что он украшает. Необычное и более чувственное звучание придает хромоникелевое покрытие некоторых деталей Elbe. Хром еще раз подчеркивает универсальность черного цвета.

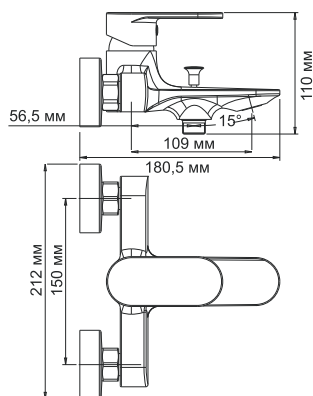
При этом коллекция смесителей **Elbe** притягательна не только внешним видом, но и тактильными ощущениями. Покрытие «Soft touch» придает осязаемую мягкость изделиям, благодаря чему к ним хочется прикасаться снова и снова.

Elbe 7401**Смеситель для ванны с коротким изливом****Характеристики:**

- Керамический картридж 35 мм, Sedal (Испания);
- Пластиковый аэратор Neoperf HONEYCOMB для равномерного распределения струи;
- Автоматический кнопочный переключатель на душ;
- Покрытие Soft-touch.

В комплект к смесителю входит:

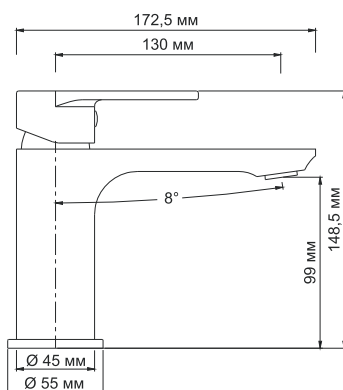
- Шланг ПВХ 1500 мм;
- 3-функциональная лейка с системой защиты от известковых отложений;
- Настенное крепление для душа;
- Набор для монтажа.

**Elbe 7403****Смеситель для умывальника****Характеристики:**

- Керамический картридж 35 мм, Sedal (Испания);
- Пластиковый аэратор Neoperf HONEYCOMB для равномерного распределения струи;
- Покрытие Soft-touch.

В комплект к смесителю входит:

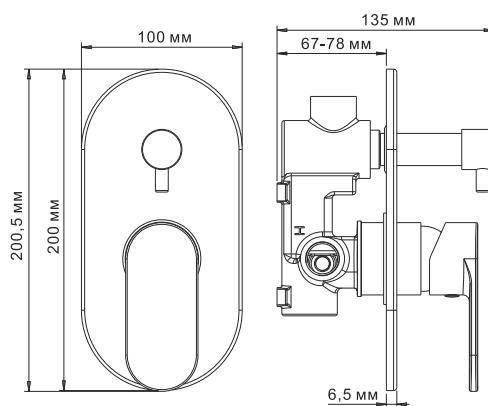
- Гибкая подводка G1/2, 430 мм, Sedal (Испания);
- Набор для монтажа.

**Elbe 7441****Смеситель для ванны и душа со встраиваемой системой монтажа****Характеристики:**

- Керамический картридж 35 мм, Sedal (Испания);
- Керамический поворотный переключатель на душ;
- Покрытие Soft-touch.

В комплект к смесителю входит:

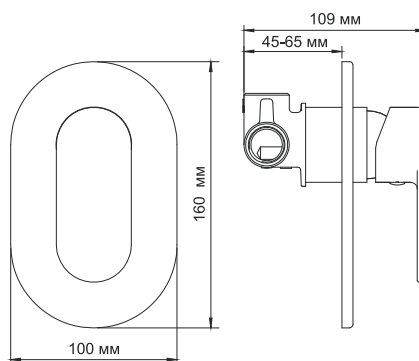
- Наружная часть смесителя;
- Комплект крытого монтажа.

**Elbe 7451****Смеситель для душа со встраиваемой системой монтажа****Характеристики:**

- Керамический картридж 35 мм, Sedal (Испания);
- Покрытие Soft-touch.

В комплект к смесителю входит:

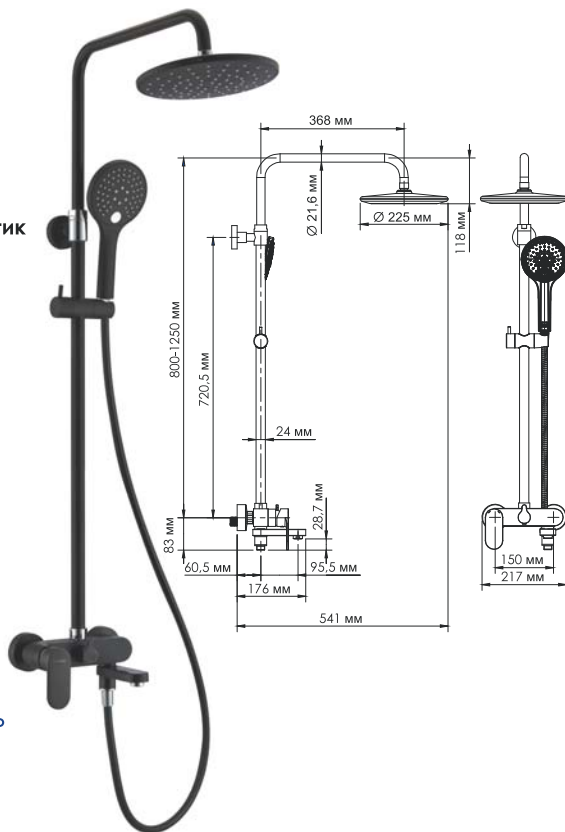
- Наружная часть смесителя;
- Комплект крытого монтажа.



Elbe A17401



Размер: Ø 225 мм
Материал: ABS-пластик
Форсунки: 76 шт.



Переключение потока воды смеситель/лейка с помощью поворотного излива

Душевой комплект, 800/1250x541 мм
латунь, покрытие Soft-touch

В комплект входит:

- Смеситель для ванны с коротким изливом;
- Стойка для душа Ø 24 мм, регулируемая по высоте, 800/1250 мм;
- Душевая насадка, Ø 225 мм, ABS-пластик, 76 форсунок;
- Шланг ПВХ 1500 мм, подключение к лейке;
- Лейка 3-функциональная с системой защиты от известковых отложений;
- Набор для крепежа.

Смеситель для ванны:

- Керамический картридж 35 мм Sedal (Испания);
- Пластиковый аэратор Neoperl HONEYCOMB для равномерного распределения струи;
- Керамический поворотный переключатель;
- Покрытие Soft-touch.



Универсальный

Мягкая струя специальным образом насыщается пузырьками воздуха.



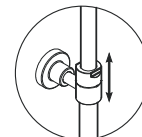
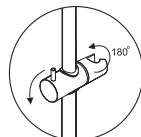
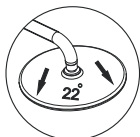
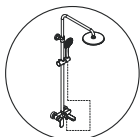
Массажный

Мощная струя воды максимально расслабляет тело.



Комбинированный

Одновременная подача мягкой и массажной струи.



Монтаж, подключение

Душевой комплект легко монтируется к стене с помощью двух эксцентриков (подключение смесителя) и одного крепежного элемента (крепление стойки для душа к стене).

Душевая насадка

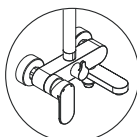
Душевая насадка для комплекта A17401 производится из ABS-пластика. Форсунки из силикона с системой защиты от известковых отложений. Насадка крепится к штанге при помощи шарнирного соединителя, внутрь которого встроен сетчатый аэратор для равномерного распределения воды. Также шарнирный соединитель позволяет менять угол наклона душевой насадки от 0 до 22 градусов.

Держатель лейки

Держатель с изменяющимся углом поворота лейки 180 градусов. Держатель можно зафиксировать на удобной для Вас высоте, после чего жестко закрепить.

Регулируемая по высоте стойка

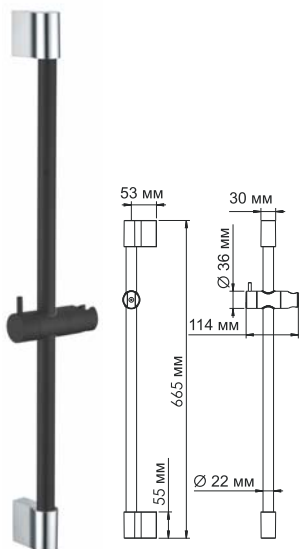
Стойку для душа A17401 можно регулировать по высоте. Для этого необходимо выдвинуть верхнюю часть стойки и зафиксировать на необходимой Вам высоте при помощи накидной гайки верхнего крепления.



Смеситель для ванны с коротким изливом

Керамический картридж 35 мм Sedal (Испания), пластиковый аэратор Neoperl HONEYCOMB для равномерного распределения струи.



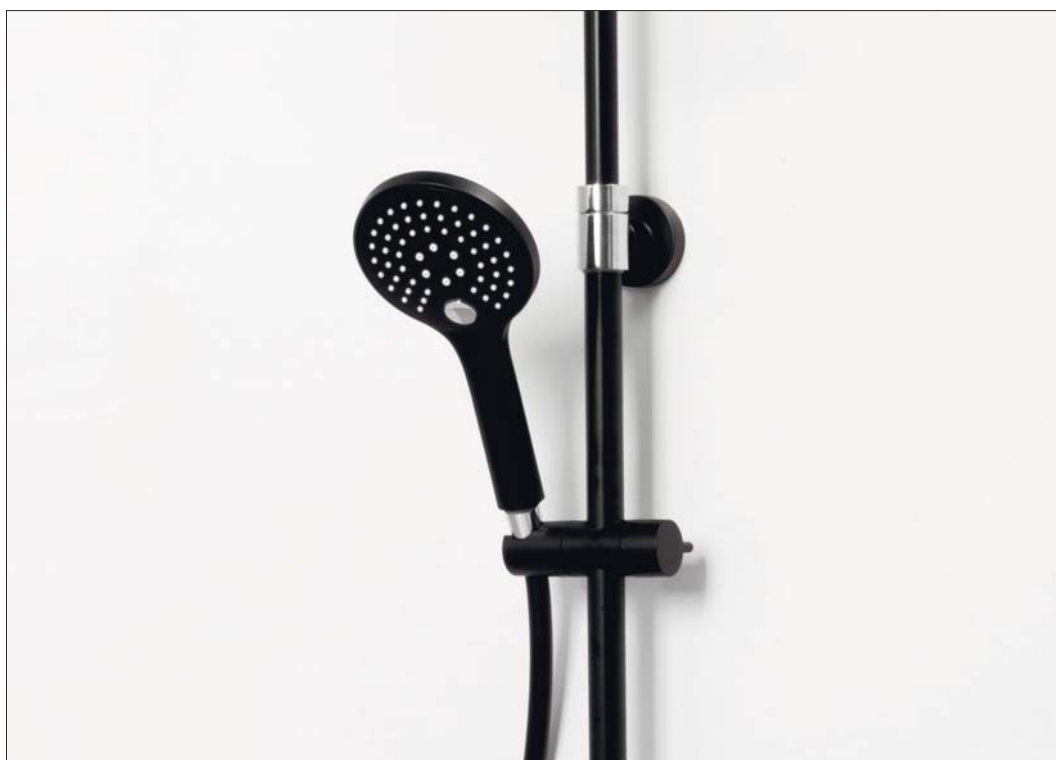


A076 NEW

Стойка для душа 66,5 см, комбинированное покрытие

В комплект входит:

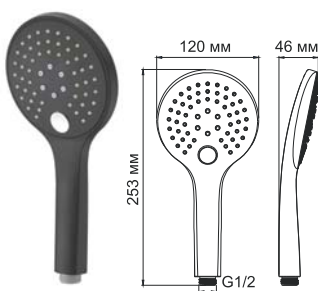
- Стойка для душа Ø 22 мм;
- Регулируемый держатель лейки;
- Набор для крепежа.



A077 NEW

Душевая насадка

ABS-пластик, покрытие Soft-touch, 76 форсунок



A078 NEW

Лейка для душа

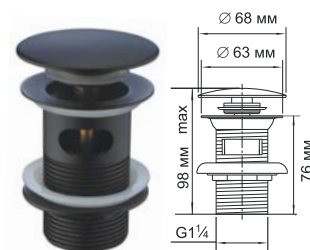
3-функциональная с системой защиты от известковых отложений.



A081 NEW

Гигиеническая лейка

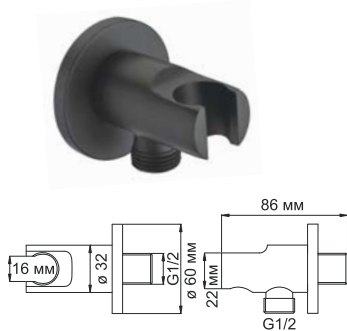
с фиксатором.



A080 NEW

Донный клапан Push-up покрытие Soft-touch

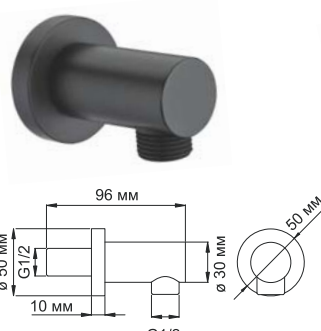
для раковины с переливом.



A083 NEW

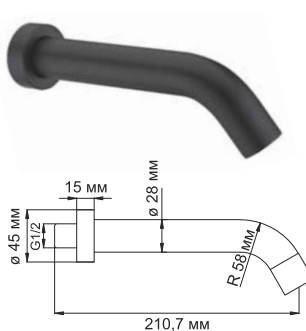
Подключение шланга

с настенным держателем лейки.



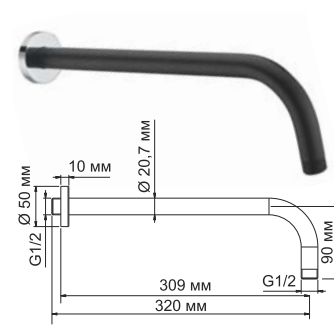
A082 NEW

Подключение шланга



A084 NEW

Настенный излив для ванны



A079 NEW

Настенный верхний излив для душа



Коллекция Exter 1600

Привнести в современный интерьер немного классики, и при этом сохранить актуальный дизайн помогут смесители серии **Exter**. Каждый элемент изделия имеет плавные обтекаемые линии и строгие формы. благородный цвет светлой бронзы придает неповторимую и индивидуальную стилистику помещения.

Exter 1601

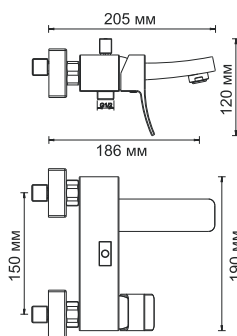
Смеситель для ванны с коротким изливом

Характеристики:

- Керамический картридж 35мм, Sedal (Испания);
- Встроенный аэратор Neoperl CASCADE (Германия) силикон для равномерного распределения струи;
- Покрытие «светлая бронза»;
- Керамический поворотный переключатель на душ.

В комплект к смесителю входит:

- Металлический шланг 1.5 м;
- 3-функциональная лейка с системой защиты от известковых отложений;
- Поворотное настенное крепление для душа.



Exter 1602L

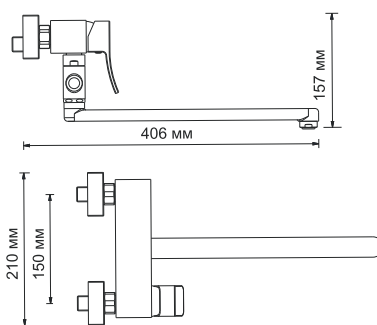
Смеситель для ванны с длинным изливом

Характеристики:

- Керамический картридж 35мм, Sedal (Испания);
- Встроенный аэратор Neoperl CASCADE (Германия) силикон для равномерного распределения струи;
- Покрытие «светлая бронза»;
- Керамический поворотный переключатель на душ.

В комплект к смесителю входит:

- Металлический шланг 1.5 м;
- 3-функциональная лейка с системой защиты от известковых отложений;
- Поворотное настенное крепление для душа.



Exter 1603

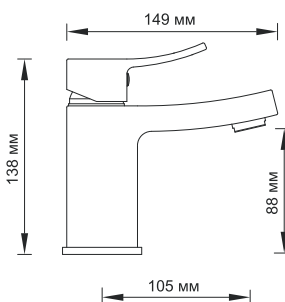
Смеситель для умывальника

Характеристики:

- Керамический картридж 35мм, Sedal (Испания);
- Встроенный аэратор Neoperl CASCADE (Германия) силикон для равномерного распределения струи;
- Покрытие «светлая бронза».

В комплект к смесителю входит:

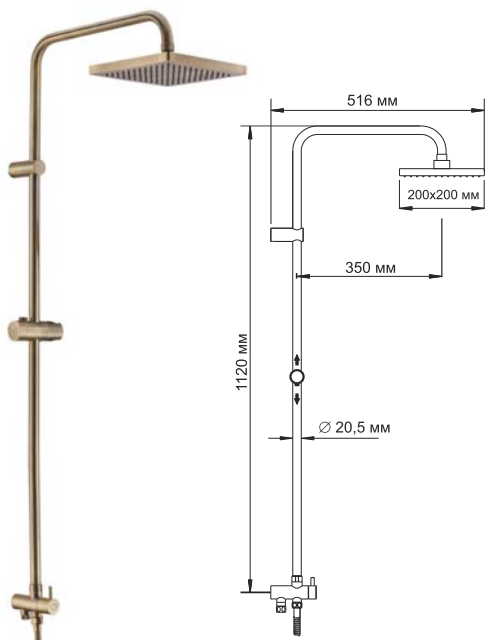
- Гибкая подводка Sedal (Испания) резьба G1/2, длина 37 см;
- Набор для монтажа.



A040



Размер: 200x200 мм
Материал: ABS-пластик
Форсунки: 144 шт



Душевой комплект, 1120 x 516 мм
латунь, нержавеющая сталь,
покрытие «светлая бронза»

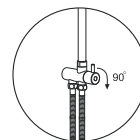
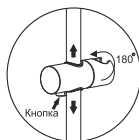
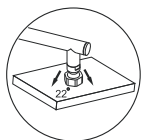
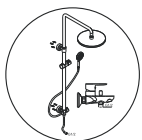
В комплект входит:

- Стойка для душа Ø 20 мм;
- Душевая насадка, 200x200 мм, ABS-пластик;
- Шланг металлический 600 мм, подключение к смесителю;
- Набор для крепежа.



A050 Лейка для душа

3-функциональная с системой защиты от известковых отложений.



Монтаж, подключение

Душевой комплект легко монтируется к стене двумя крепежными элементами и подключается к любому смесителю для ванной комнаты при помощи гибкого шланга 600 мм с резьбой G $\frac{1}{2}$

Душевая насадка

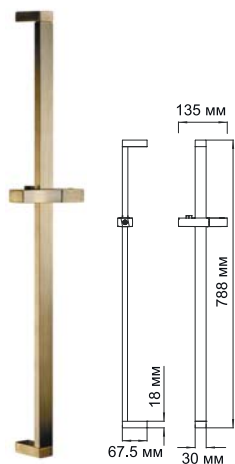
Душевая насадка для комплекта A040 производится из ABS-пластика. Форсунки из силикона с системой защиты от известковых отложений. Насадка крепится к штанге при помощи шарнирного соединителя, внутрь которого встроен сетчатый аэратор для равномерного распределения воды. Также шарнирный соединитель позволяет менять угол наклона душевой насадки от 0 до 22 градусов.

Держатель лейки

Держатель с изменяющимся углом поворота лейки 180 градусов. Держатель можно поднять или опустить на любую удобную для Вас высоту, для этого необходимо нажать кнопку и, удерживая, перемещать по стойке.

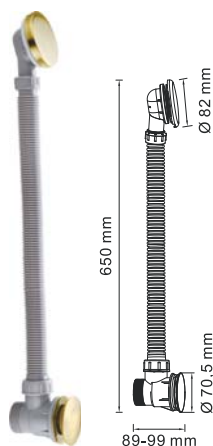
Керамический поворотный переключатель.

Керамический поворотный переключатель состоит из двух керамических дисков, плотно прижатых друг к другу. Керамические диски имеют отверстия, которые в зависимости от поворота переключателя смещаются и открывают доступ воде в душевой шланг или душевую насадку, запирая при этом противоположный выход. Для переключения необходимо повернуть ручку переключателя в любую сторону на 90 градусов.



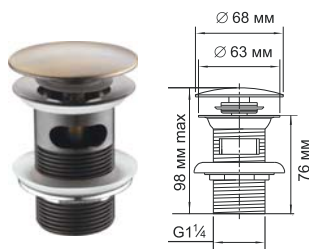
A048
Стойка для душа 79 см,
покрытие «светлая бронза»

- В комплект входит:**
- Регулируемый держатель лейки;
 - Набор для крепежа.



A054
Слив-перелив для ванны
покрытие «светлая бронза»

- В комплект входит:**
- Декоративная панель перелива;
 - Гибкий ПВХ шланг;
 - Донный клапан.



A046
Донный клапан Push-up
покрытие «светлая бронза»
для раковины с переливом.



A052
Шланг металлический
покрытие «светлая бронза»
1500 мм





Коллекция Isar 1300

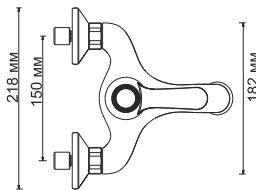
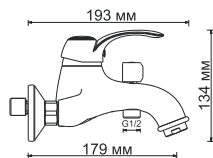
Изящные и совершенные формы смесителей воплощены в коллекции **Isar**. Изогнутый излив смесителей подчеркнет элегантность безупречного классического стиля. Изделия **Isar** сделают интерьер роскошным и благородным.

Isar 1301**Смеситель для ванны с коротким изливом****Характеристики:**

- Керамический картридж 40мм, Sedal (Испания);
- Встроенный аэратор Neoperl HONEYCOMB (Германия) пластик для равномерного распределения струи;
- Покрытие «темная бронза»;
- Керамический поворотный переключатель на душ.

В комплект к смесителю входит:

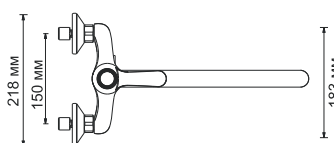
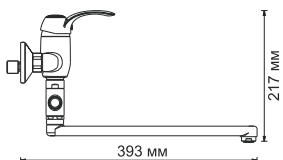
- Металлический шланг 1,5 м с покрытием «темная бронза»;
- 1-функциональная лейка с системой защиты от известковых отложений;
- Фиксированное настенное крепление для душа.

**Isar 1302L****Смеситель для ванны с длинным изливом****Характеристики:**

- Керамический картридж 40мм, Sedal (Испания);
- Встроенный аэратор Neoperl CASCADE (Германия) силикон для равномерного распределения струи;
- Покрытие «темная бронза»;
- Керамический поворотный переключатель на душ.

В комплект к смесителю входит:

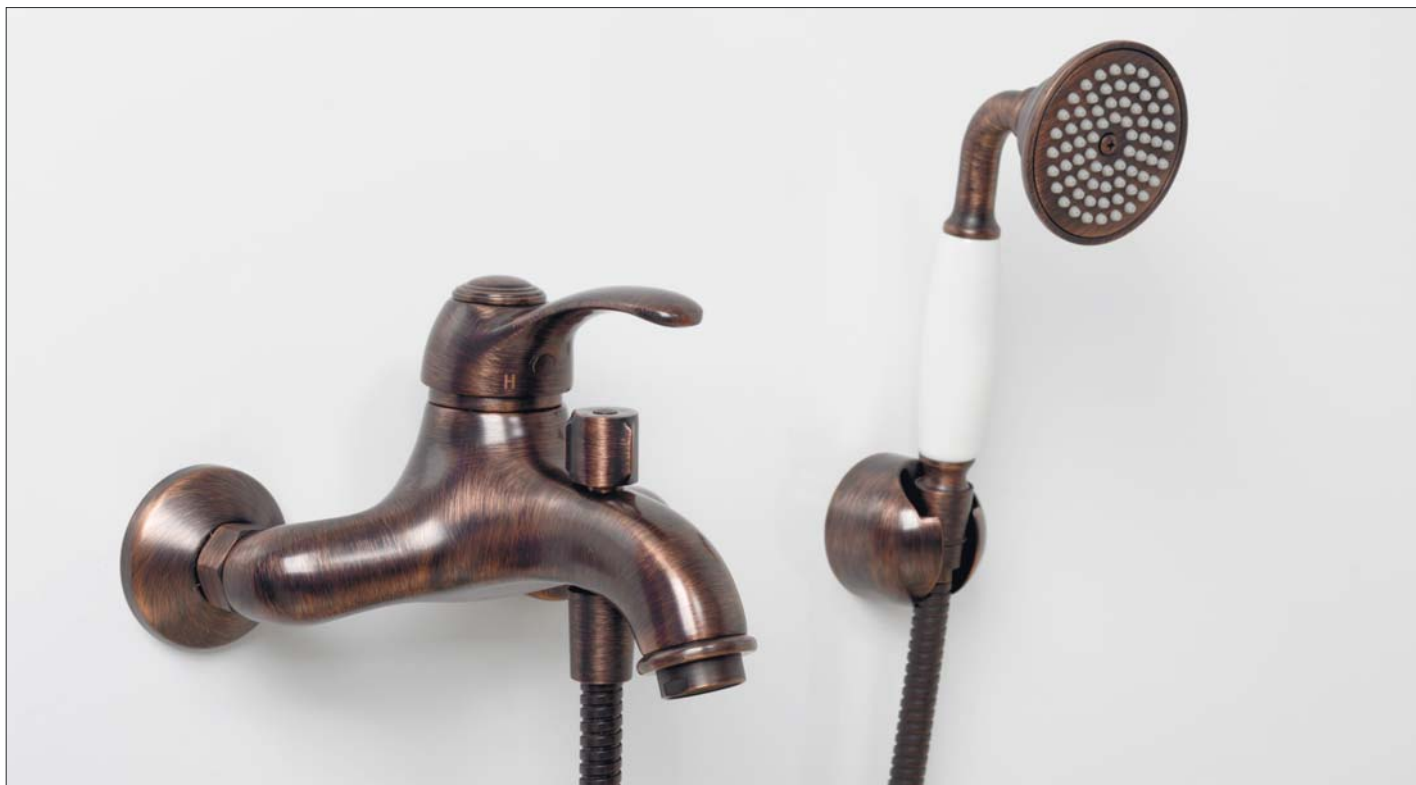
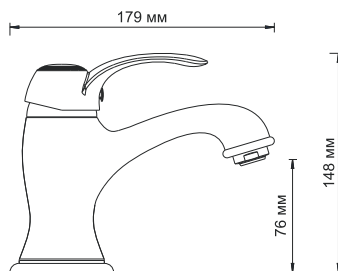
- Металлический шланг 1,5 м с покрытием «темная бронза»;
- 1-функциональная лейка с системой защиты от известковых отложений;
- Фиксированное настенное крепление для душа.

**Isar1303****Смеситель для умывальника****Характеристики:**

- Керамический картридж 40мм, Sedal (Испания);
- Встроенный аэратор Neoperl CASCADE (Германия) силикон для равномерного распределения струи;
- Покрытие «темная бронза».

В комплект к смесителю входит:

- Гибкая подводка Sedal (Испания) резьба G1/2, длина 40 см (со штуцером);
- Набор для монтажа.

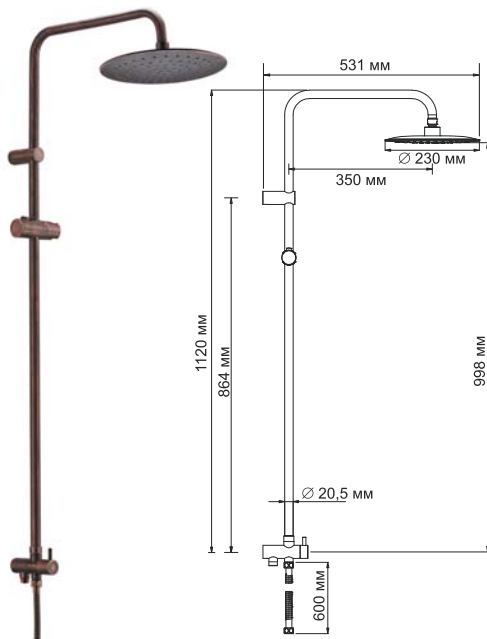


A041

Ультратонкая насадка 3 мм



Размер: Ø 230 мм
Материал: ABS-пластик
Форсунки: 90 шт



Душевой комплект, 1120 x 531 мм
латунь, нержавеющая сталь,
покрытие «темная бронза»

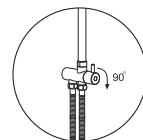
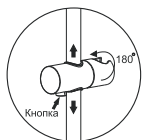
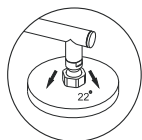
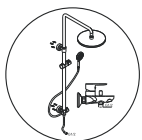
В комплект входит:

- Стойка для душа Ø 20 мм;
- Душевая насадка, Ø 230 мм, ABS-пластик;
- Шланг металлический 600 мм, подключение к смесителю;
- Набор для крепежа.



A051 Лейка для душа
покрытие «темная бронза»

3-функциональная лейка с системой защиты от известковых отложений



Монтаж, подключение

Душевой комплект легко монтируется к стене двумя крепежными элементами и подключается к любому смесителю для ванной комнаты при помощи гибкого шланга 600 мм с резьбой G $\frac{1}{2}$

Душевая насадка

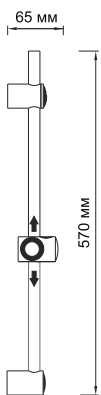
Душевая насадка для комплекта A041 производится из ABS-пластика. Форсунки из силикона с системой защиты от известковых отложений. Насадка крепится к штанге при помощи шарнирного соединителя, внутрь которого встроен сетчатый аэратор для равномерного распределения воды. Также шарнирный соединитель позволяет менять угол наклона душевой насадки от 0 до 22 градусов.

Держатель лейки

Держатель с изменяющимся углом поворота лейки 180 градусов. Держатель можно поднять или опустить на любую удобную для Вас высоту, для этого необходимо нажать кнопку и, удерживая, перемещать по стойке.

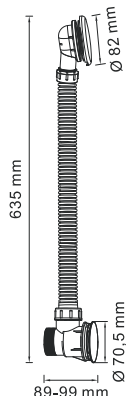
Керамический поворотный переключатель.

Керамический поворотный переключатель состоит из двух керамических дисков, плотно прижатых друг к другу. Керамические диски имеют отверстия, которые в зависимости от поворота переключателя смещаются и открывают доступ воде в душевой шланг или душевую насадку, запирая при этом противоположный выход. Для переключения необходимо повернуть ручку переключателя в любую сторону на 90 градусов.



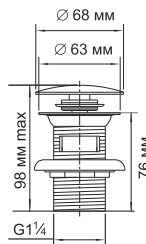
A049
Стойка для душа 57 см,
покрытие «темная бронза»

- В комплект входит:**
- Держатель лейки поворотный;
 - Набор для крепежа.



A055
Слив-перелив для ванны
покрытие «темная бронза»

- В комплект входит:**
- Декоративная панель перелива;
 - Гибкий ПВХ шланг;
 - Донный клапан.



A047
Донный клапан Push-up
покрытие «темная бронза»
для раковины с переливом.



A053
Шланг металлический
покрытие «темная бронза»
1500 мм





Коллекция Alme 1500

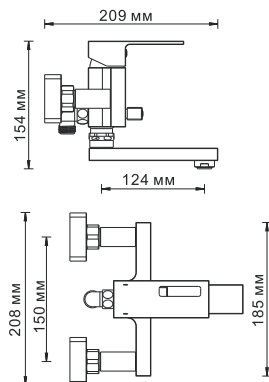
Коллекцию **Alme** отличает строгость и бескомпромиссность, которая читается в каждой детали смесителей. Четкая резкая форма изделий не лишена и некоторой игривости. Это отлично подчеркивает отверстие на ручке смесителя и сама ручка, больше напоминающая джойстик. Все это говорит нам о том, что управлять водой не только легко и просто, но и интересно.

Alme 1501**Смеситель для ванны с коротким изливом****Характеристики:**

- Керамический картридж 35 мм, Sedal (Испания);
- Встроенный аэратор Neoperl CASCADE (Германия) силикон для равномерного распределения струи;
- Хромоникелевое покрытие;
- Керамический поворотный переключатель на душ.

В комплект к смесителю входит:

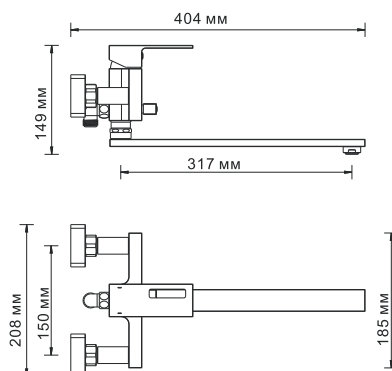
- Набор для монтажа.

**Alme 1502L****Смеситель для ванны с длинным изливом****Характеристики:**

- Керамический картридж 35 мм, Sedal (Испания);
- Встроенный аэратор Neoperl CASCADE (Германия) силикон для равномерного распределения струи;
- Хромоникелевое покрытие;
- Керамический поворотный переключатель на душ.

В комплект к смесителю входит:

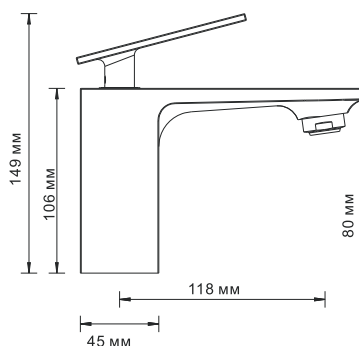
- Набор для монтажа.

**Alme 1503****Смеситель для умывальника****Характеристики:**

- Керамический картридж 35 мм, Sedal (Испания);
- Встроенный аэратор Neoperl CASCADE (Германия) силикон для равномерного распределения струи;
- Хромоникелевое покрытие.

В комплект к смесителю входит:

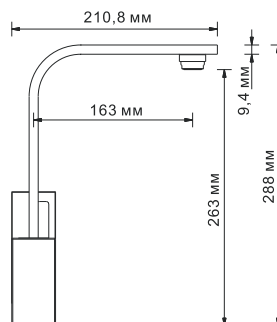
- Гибкая подводка Sedal (Испания) резьба G1/2, длина 40 см;
- Набор для монтажа.

**Alme 1507****Смеситель для кухни с поворотным изливом****Характеристики:**

- Керамический картридж 35 мм, Sedal (Испания);
- Встроенный аэратор Neoperl CASCADE (Германия) силикон для равномерного распределения струи;
- Хромоникелевое покрытие.

В комплект к смесителю входит:

- Гибкая подводка Sedal (Испания) резьба G1/2, длина 40 см;
- Набор для монтажа.



Alme 1551

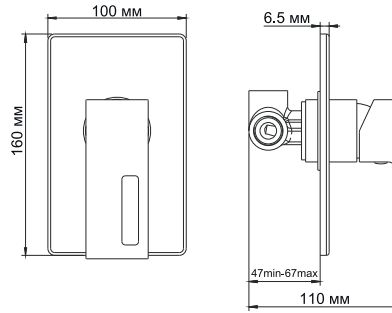
Смеситель для душа или биде
со встраиваемой системой монтажа

Характеристики:

- Керамический картридж 35мм, Sedal (Испания);
- Хромоникелевое покрытие.

В комплект к смесителю входит:

- Наружная часть смесителя;
- Комплект крытого монтажа.



Alme 1541

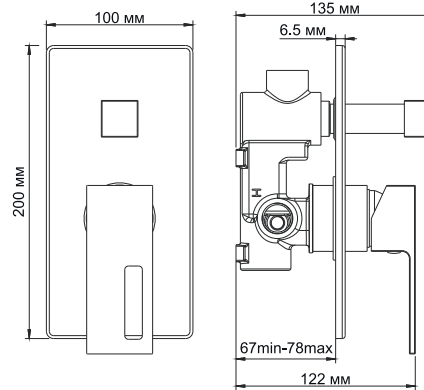
Смеситель для ванны и душа
со встраиваемой системой монтажа

Характеристики:

- Керамический картридж 35 мм, Sedal (Испания);
- Хромоникелевое покрытие;
- Керамический поворотный переключатель на душ.

В комплект к смесителю входит:

- Наружная часть смесителя;
- Комплект крытого монтажа.



Alme 1544 Thermo NEW

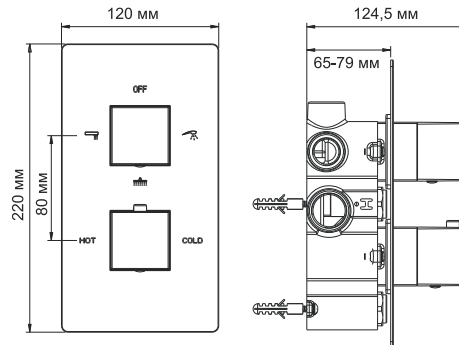
Термостатический смеситель для ванны и душа
со встраиваемой системой монтажа

Характеристики:

- Термостатический картридж Vernet (Франция);
- Керамический поворотный переключатель на душ Flühs (Германия);
- Переключатель на 3 выхода;
- Обратный клапан Neoreif (Германия);
- Хромоникелевое покрытие.

В комплект к смесителю входит:

- Наружная часть смесителя;
- Комплект крытого монтажа.







Коллекция **Dinkel 5800**

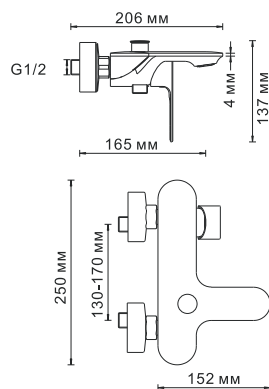
Продуманность и точность является отличительной чертой коллекции **Dinkel**. Утонченные детали смесителей отлично сочетаются с прямыми идеально ровными поверхностями изделия. Это создает непревзойденный сверхсовременный образ коллекции, не лишенный при этом мягкого звучания.

Dinkel 5801**Смеситель для ванны с коротким изливом****Характеристики:**

- Керамический картридж 35 мм, Sedal (Испания);
- Встроенный аэратор Neoperl CASCADE (Германия) силикон для равномерного распределения струи;
- Хромоникелевое покрытие;
- Автоматический кнопочный переключатель на душ.

В комплект к смесителю входит:

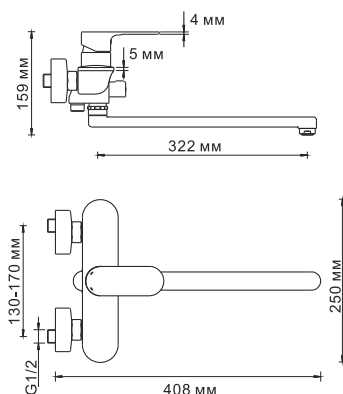
- Набор для монтажа.

**Dinkel 5802L****Смеситель для ванны с длинным изливом****Характеристики:**

- Керамический картридж 35 мм, Sedal (Испания);
- Встроенный аэратор Neoperl CASCADE (Германия) силикон для равномерного распределения струи;
- Хромоникелевое покрытие;
- Керамический поворотный переключатель на душ.

В комплект к смесителю входит:

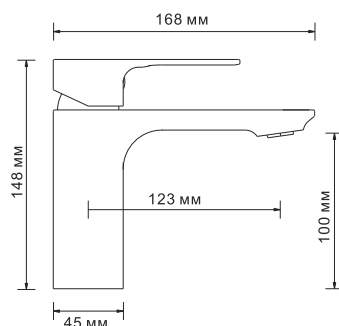
- Набор для монтажа.

**Dinkel 5803****Смеситель для умывальника****Характеристики:**

- Керамический картридж 35 мм, Sedal (Испания);
- Встроенный аэратор Neoperl CASCADE (Германия) силикон для равномерного распределения струи;
- Хромоникелевое покрытие.

В комплект к смесителю входит:

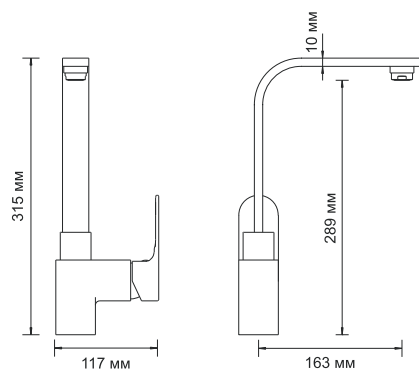
- Гибкая подводка Sedal (Испания) резьба G1/2, длина 40 см;
- Набор для монтажа.

**Dinkel 5807****Смеситель для кухни с поворотным изливом****Характеристики:**

- Керамический картридж 35 мм, Sedal (Испания);
- Встроенный аэратор Neoperl CASCADE (Германия) силикон для равномерного распределения струи;
- Хромоникелевое покрытие.

В комплект к смесителю входит:

- Гибкая подводка Sedal (Испания) резьба G1/2, длина 37 см;
- Набор для монтажа.



Смесители

Dinkel 5871 NEW

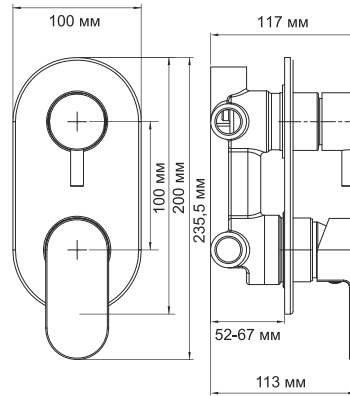
Смеситель для ванны и душа
со встраиваемой системой монтажа

Характеристики:

- Керамический картридж 40 мм, Sedal (Испания);
- Керамический поворотный переключатель на душ;
- Переключатель на 3 выхода;
- Хромоникелевое покрытие.

В комплект к смесителю входит:

- Наружная часть смесителя;
- Комплект скрытого монтажа.



Dinkel 5803H NEW

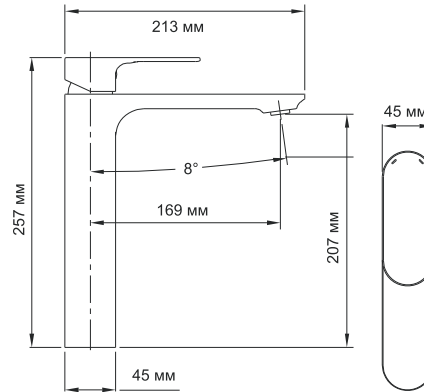
Смеситель для умывальника

Характеристики:

- Керамический картридж 35 мм, Sedal (Испания);
- Встроенный аэратор Neoperf CASCADE (Германия) силикон для равномерного распределения струи;
- Хромоникелевое покрытие.

В комплект к смесителю входит:

- Гибкая подводка Sedal (Испания) резьба G1/2, длина 37 см;
- Набор для монтажа.



Dinkel 5821 NEW

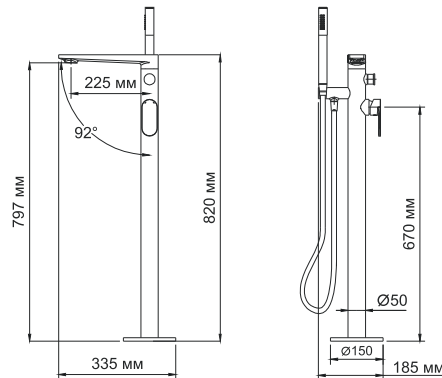
Смеситель напольный для ванны

Характеристики:

- Керамический картридж 35 мм, Sedal (Испания);
- Пластиковый аэратор Neoperf HONEYCOMB (Германия) для равномерного распределения струи;
- 1-функциональная лейка с системой защиты от известковых отложений;
- Автоматический кнопочный переключатель на душ;
- Хромоникелевое покрытие.

В комплект к смесителю входит:

- Набор для монтажа.







Коллекция Lippe 4500

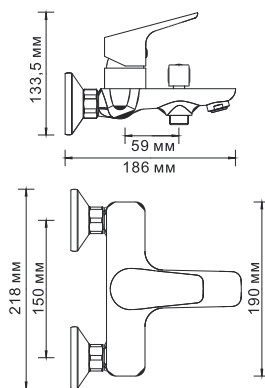
Двойственный характер коллекции **Lippe** ощущается при первом взгляде на изделия. Столкновение и противоборство плавной обтекаемой формы с четкими гранями образует гармонию образа в целом.

Lippe 4501**Смеситель для ванны с коротким изливом****Характеристики:**

- Керамический картридж 35 мм, Sedal (Испания);
- Встроенный аэратор Neoperl HONEYCOMB (Германия) пластик для равномерного распределения струи;
- Хромоникелевое покрытие;
- Керамический поворотный переключатель на душ.

В комплект к смесителю входит:

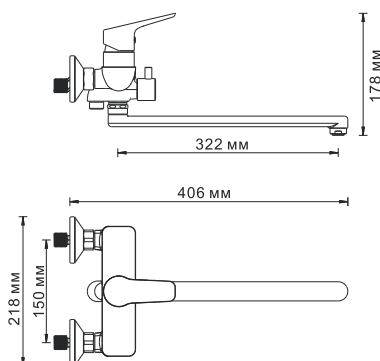
- Металлический шланг 1.5 м;
- 3-функциональная лейка с системой защиты от известковых отложений;
- Фиксированное настенное крепление для душа.

**Lippe 4502L****Смеситель для ванны с длинным изливом****Характеристики:**

- Керамический картридж 35 мм, Sedal (Испания);
- Встроенный аэратор Neoperl CASCADE (Германия) силикон для равномерного распределения струи;
- Хромоникелевое покрытие;
- Керамический поворотный переключатель на душ.

В комплект к смесителю входит:

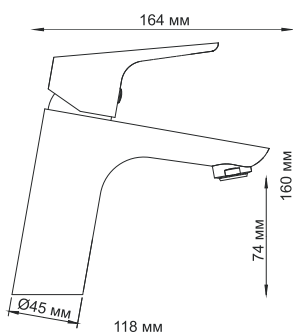
- Металлический шланг 1.5 м;
- 3-функциональная лейка с системой защиты от известковых отложений;
- Фиксированное настенное крепление для душа.

**Lippe 4503****Смеситель для умывальника****Характеристики:**

- Керамический картридж 35 мм, Sedal (Испания);
- Встроенный аэратор Neoperl CASCADE (Германия) силикон для равномерного распределения струи;
- Хромоникелевое покрытие.

В комплект к смесителю входит:

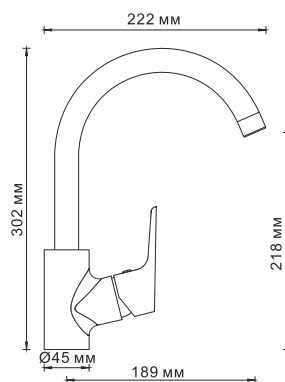
- Гибкая подводка Sedal (Испания) резьба G1/2, длина 40 см;
- Набор для монтажа.

**Lippe 4507****Смеситель для кухни с поворотным изливом****Характеристики:**

- Керамический картридж 35 мм, Sedal (Испания);
- Встроенный аэратор Neoperl CASCADE (Германия) силикон для равномерного распределения струи;
- Хромоникелевое покрытие.

В комплект к смесителю входит:

- Гибкая подводка Sedal (Испания) резьба G1/2, длина 37 см;
- Набор для монтажа.





Коллекция RosseI 2800

Коллекция **RosseI** наполнена изящностью и пластичностью формы. Изогнутые плавные линии передают ощущение бесконечности. Все это создает неповторимую атмосферу спокойствия и умиротворения в ванной комнате.

Rossel 2801

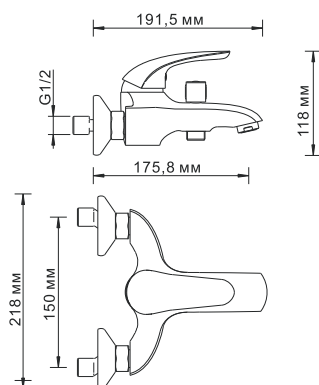
Смеситель для ванны с коротким изливом

Характеристики:

- Керамический картридж 40 мм, Sedal (Испания);
- Встроенный аэратор Neoperl HONEYCOMB (Германия) пластик для равномерного распределения струи;
- Хромоникелевое покрытие;
- Керамический поворотный переключатель на душ.

В комплект к смесителю входит:

- Металлический шланг 1,5 м;
- 3-функциональная лейка с системой защиты от известковых отложений;
- Фиксированное настенное крепление для душа.



Rossel 2802L

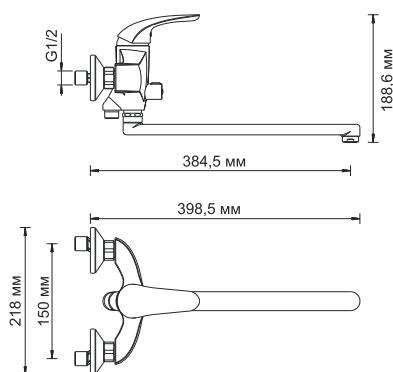
Смеситель для ванны с длинным изливом

Характеристики:

- Керамический картридж 40 мм, Sedal (Испания);
- Встроенный аэратор Neoperl CASCADE (Германия) силикон для равномерного распределения струи;
- Хромоникелевое покрытие;
- Керамический поворотный переключатель на душ.

В комплект к смесителю входит:

- Металлический шланг 1,5 м;
- 3-функциональная лейка с системой защиты от известковых отложений;
- Фиксированное настенное крепление для душа.



Rossel 2803

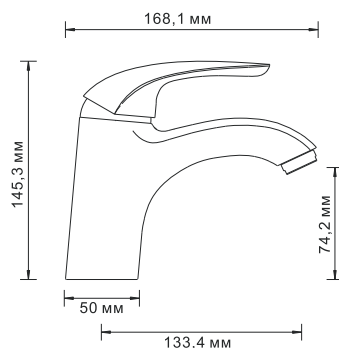
Смеситель для умывальника

Характеристики:

- Керамический картридж 40 мм, Sedal (Испания);
- Встроенный аэратор Neoperl CASCADE (Германия) силикон для равномерного распределения струи;
- Хромоникелевое покрытие.

В комплект к смесителю входит:

- Гибкая подводка Sedal (Испания) резьба G1/2, длина 40 см;
- Набор для монтажа.



Rossel 2807

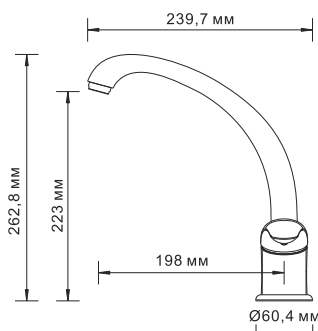
Смеситель для кухни с поворотным изливом

Характеристики:

- Керамический картридж 40 мм, Sedal (Испания);
- Встроенный аэратор Neoperl CASCADE (Германия) силикон для равномерного распределения струи;
- Хромоникелевое покрытие.

В комплект к смесителю входит:

- Гибкая подводка Sedal (Испания) резьба G1/2, длина 37 см;
- Набор для монтажа.



Rosel 2813

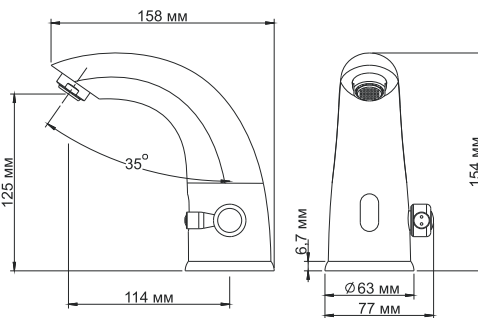
Сенсорный смеситель для умывальника

Характеристики:

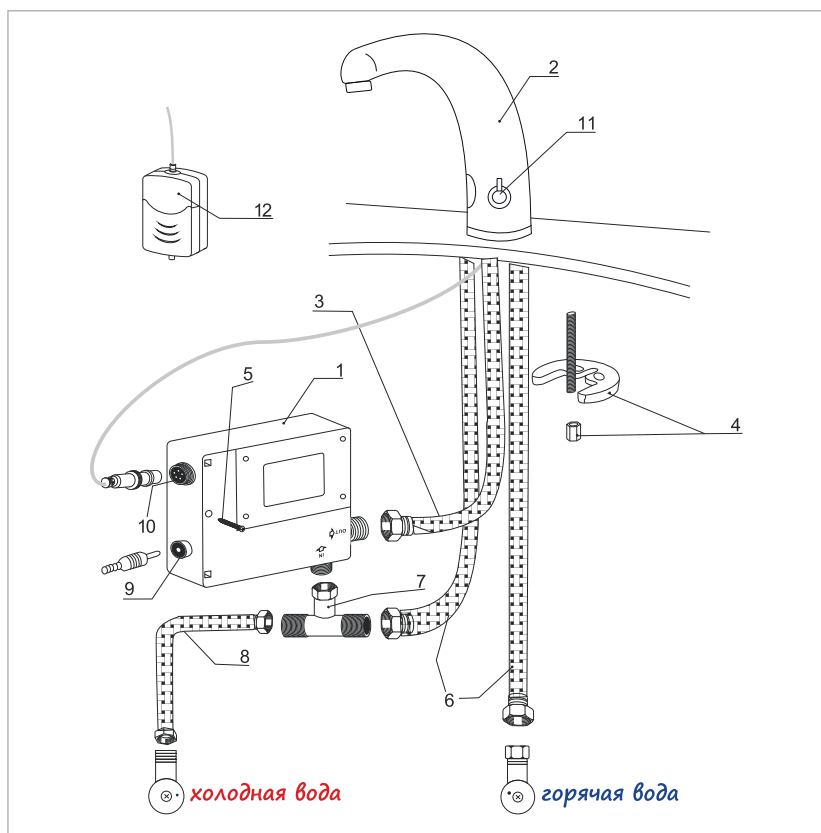
- Встроенный аэратор Neoperf CASCADE (Германия) силикон для равномерного распределения струи;
- Хромоникелевое покрытие.

В комплект к смесителю входит:

- Гибкая подводка Sedal (Испания) резьба G1/2, длина 50 см (3 шт);
- Гибкая подводка Sedal (Испания) резьба G1/2, длина 40 см (1 шт);
- Блок управления;
- Угловой клапан подачи воды;
- Вилка со шнуром для подключения смесителя к электрической сети;
- Набор для монтажа.



Смеситель работает от 4-х батареек типа AA (батарейки в комплект не входят) или от электрической сети с напряжением питания 220В.



Детализация

1. Блок управления
2. Корпус смесителя
3. Гибкая подводка G1/2, 500 мм, для выхода воды
4. Набор монтажа
5. Саморезы для установки блока управления
6. Гибкая подводка G1/2, 500 мм, для входа воды
7. Угловой клапан подачи воды
8. Гибкая подводка G1/2, 400 мм, для входа воды
9. Разъем для подключения смесителя к электрической сети
10. Разъем для подключения блока управления к смесителю
11. Ручка для регулировки температуры
12. Вилка для подключения к электрической сети



Автоматическая подача воды. Для того, чтобы включить подачу воды, необходимо поднести руки к датчику на расстояние 10-15 см. При подаче воды датчик будет гореть красным. Чтобы прекратить подачу воды, необходимо просто убрать руки.



Работает от батареек. Сенсорный смеситель может работать от двух видов питания. Первый из них - это батарейки. Для работы смесителя понадобится 4 батарейки типа AA. Если датчик на корпусе смесителя начинает мигать, это сигнализирует о необходимости замены батареек.



Работает от электрической сети. Второй вариант работы смесителя - от электрической сети с напряжением 220 Вольт. Для этого необходимо просто подключить смеситель к розетке с помощью вилки и шнура.





Коллекция Berkel 4800

Плавные обтекаемые формы изделий соединены с четкими и прямыми линиями, придавая коллекции ультрасовременное звучание и запоминающийся дизайн. Серия **Berkel** не только украсит ванную комнату, но поможет сократить расход воды почти в 2 раза. При создании данной серии применялись современные технологии: картридж с небольшой пропускной способностью воды и аэратор с ограничением расхода воды до 5 литров в минуту. Экономить воду просто! В смесителях для умывальника и для кухни серии **Berkel** используется аэратор с регулируемым углом наклона струи, что позволяет комфортно использовать смеситель с умывальником или с мойкой любого размера.

Berkel 4801

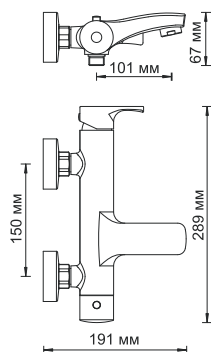
Смеситель для ванны с коротким изливом

Характеристики:

- Керамический картридж 35 мм, Sedal (Испания);
- Встроенный аэратор Neoperf HONEYCOMB (Германия) пластик для равномерного распределения струи;
- Хромоникелевое покрытие;
- Керамический поворотный переключатель на душ.

В комплект к смесителю входит:

- Металлический шланг 1,5 м;
- 5-функциональная лейка с системой защиты от известковых отложений;
- Поворотное настенное крепление для душа.



Berkel 4802

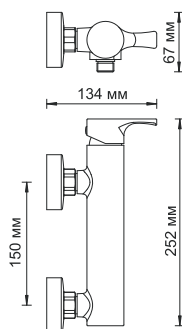
Смеситель для душа

Характеристики:

- Керамический картридж 35 мм, Sedal (Испания);
- Хромоникелевое покрытие.

В комплект к смесителю входит:

- Металлический шланг 1,5 м;
- 5-функциональная лейка с системой защиты от известковых отложений;
- Поворотное настенное крепление для душа.



Berkel 4802L

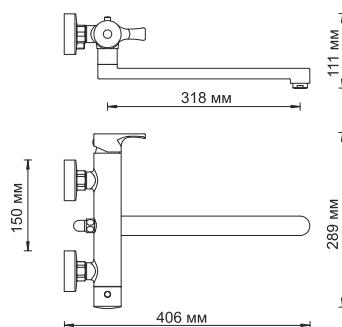
Смеситель для ванны с длинным изливом

Характеристики:

- Керамический картридж 35 мм, Sedal (Испания);
- Встроенный аэратор Neoperf HONEYCOMB (Германия) пластик для равномерного распределения струи;
- Хромоникелевое покрытие;
- Керамический поворотный переключатель на душ.
- Поворотный уголок на шланг для душа. Предотвращает излом шланга благодаря свободному повороту в сторону натяжения шланга.

В комплект к смесителю входит:

- Металлический шланг 1,5 м;
- 5-функциональная лейка;
- Ключ для аэратора;
- Поворотное настенное крепление для душа.



Berkel 4803

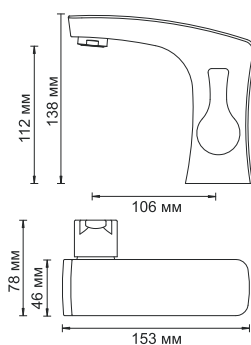
Смеситель для умывальника

Характеристики:

- Керамический картридж 25 мм, Sedal (Испания);
- Встроенный аэратор Neoperf HONEYCOMB (Германия) пластик с регулируемым углом наклона струи и ограничением потока воды до 5 л/мин;
- Хромоникелевое покрытие.

В комплект к смесителю входит:

- Гибкая подводка Sedal (Испания) резьба G1/2, длина 37 см;
- Набор для монтажа.



Berkel 4807

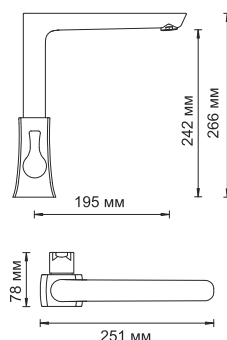
Смеситель для кухни с поворотным изливом

Характеристики:

- Керамический картридж 25 мм, Sedal (Испания);
- Встроенный аэратор Neoperf HONEYCOMB (Германия) пластик с регулируемым углом наклона струи и ограничением потока воды до 5 л/мин;
- Хромоникелевое покрытие.

В комплект к смесителю входит:

- Гибкая подводка Sedal (Испания) резьба G1/2, длина 37 см;
- Набор для монтажа.



BerkeI 4811 Thermo
Термостатический смеситель для ванны

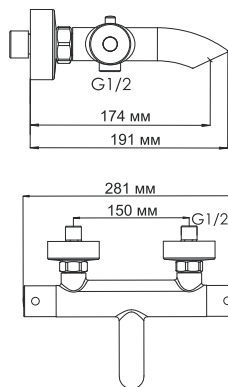
Характеристики:

- Термостатический картридж Vernet (Франция);
- Встроенный аэратор Neoperl HONEYCOMB (Германия) пластик для равномерного распределения струи;
- Керамический поворотный переключатель на душ Fühls (Германия);
- Обратные клапаны Neoperl;
- Эксцентрики с фильтром;
- Хромоникелевое покрытие.

В комплект к смесителю входит:

- Набор для монтажа;
- Ключ для аэратора.

Внимание! Для термостатических смесителей подключение горячей воды только слева, холодной воды только справа!



BerkeI 4822 Thermo
Термостатический смеситель для душа

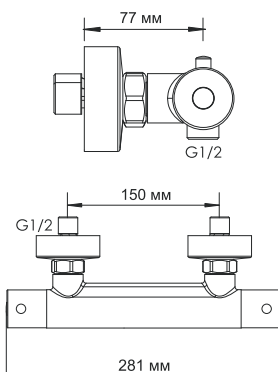
Характеристики:

- Термостатический картридж Vernet (Франция);
- Керамический поворотный переключатель Fühls (Германия);
- Обратные клапаны Neoperl;
- Эксцентрики с фильтром;
- Хромоникелевое покрытие.

В комплект к смесителю входит:

- Набор для монтажа.

Внимание! Для термостатических смесителей подключение горячей воды только слева, холодной воды только справа!



BerkeI 4833 Thermo
Термостатический смеситель для ванны и душа со встраиваемой системой монтажа

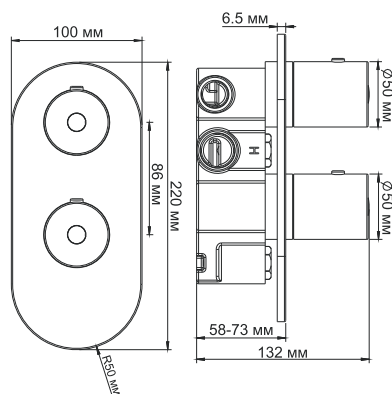
Характеристики:

- Термостатический картридж Vernet (Франция);
- Керамический поворотный переключатель Fühls (Германия);
- Обратные клапаны Neoperl;
- Хромоникелевое покрытие.

В комплект к смесителю входит:

- Наружная часть смесителя;
- Комплект скрытого монтажа.

Внимание! Для термостатических смесителей подключение горячей воды только слева, холодной воды только справа!



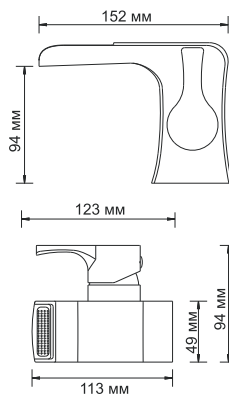
BerkeI 4869
Каскадный смеситель для умывальника

Характеристики:

- Керамический картридж 35 мм, Sedal (Испания);
- Встроенный аэратор Neoperl Rectangular (Германия) пластик;
- Хромоникелевое покрытие.

В комплект к смесителю входит:

- Гибкая подводка Sedal (Испания) резьба G1/2, длина 40 см;
- Набор для монтажа.



Berkel 4822L Thermo NEW

Термостатический смеситель для ванны
с длинным изливом

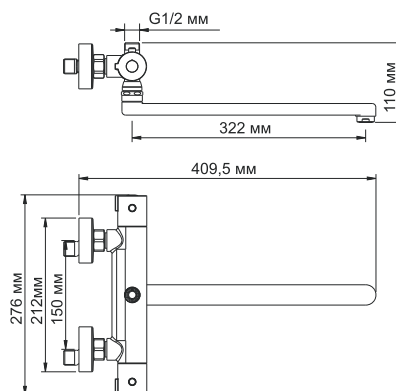
Характеристики:

- Термостатический картридж Vernet (Франция);
- Пластиковый аэратор Neoperf HONEYCOMB для равномерного распределения струи;
- Керамический поворотный переключатель на душ FlÜhs (Германия);
- Обратные клапаны Neoperf;
- Хромоникелевое покрытие.

В комплект к смесителю входит:

- Набор для монтажа;

Внимание! Для термостатических смесителей подключение горячей воды только слева, холодной воды только справа!

**Berkel 4844 Thermo NEW**

Термостатический смеситель для ванны
и душа со встраиваемой системой монтажа

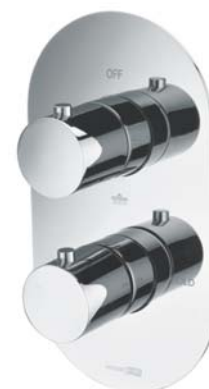
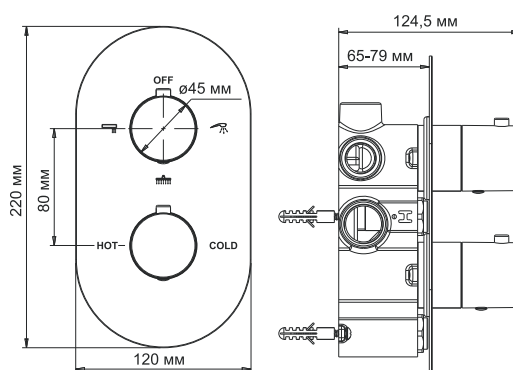
Характеристики:

- Термостатический картридж Vernet (Франция);
- Керамический поворотный переключатель на душ FlÜhs (Германия);
- Переключатель на 3 выхода;
- Обратные клапаны Neoperf (Германия);
- Хромоникелевое покрытие.

В комплект к смесителю входит:

- Наружная часть смесителя;
- Комплект скрытого монтажа.

Внимание! Для термостатических смесителей подключение горячей воды только слева, холодной воды только справа!





Коллекция Aller 1060

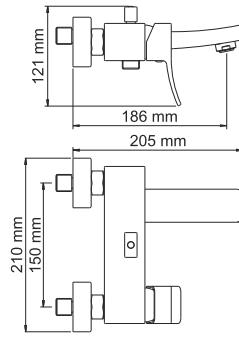
Гармоничное сочетание геометрически выверенных форм и безупречная плавность работы отличают коллекцию смесителей серии **Aller**. Линия ручки отражает динамику воды и разбавляет главенство прямоугольных форм. Логичность и строгость линий сочетаются с интересным дизайнерским решением всей коллекции.

Aller 1061**Смеситель для ванны с коротким изливом****Характеристики:**

- Керамический картридж 35мм, Sedal (Испания);
- Встроенный аэратор Neoperl CASCADE (Германия) с силиконом для равномерного распределения струи;
- Хромоникелевое покрытие;
- Керамический поворотный переключатель на душ.

В комплект к смесителю входит:

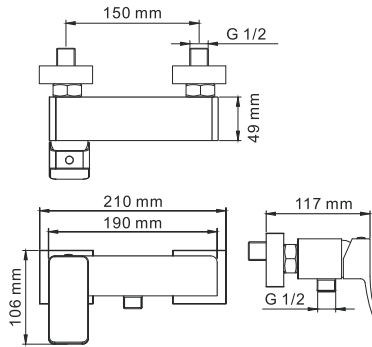
- Металлический шланг 1,5 м;
- 3-функциональная лейка с системой защиты от известковых отложений;
- Поворотное настенное крепление для душа.

**Aller 1062****Смеситель для душа****Характеристики:**

- Керамический картридж 35мм, Sedal (Испания);
- Хромоникелевое покрытие.

В комплект к смесителю входит:

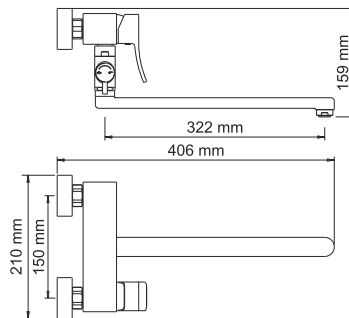
- Металлический шланг 1,5 м;
- 3-функциональная лейка с системой защиты от известковых отложений;
- Поворотное настенное крепление для душа.

**Aller 1062L****Смеситель для ванны с длинным изливом****Характеристики:**

- Керамический картридж 35мм, Sedal (Испания);
- Встроенный аэратор Neoperl CASCADE (Германия) с силиконом для равномерного распределения струи;
- Хромоникелевое покрытие;
- Керамический поворотный переключатель на душ.

В комплект к смесителю входит:

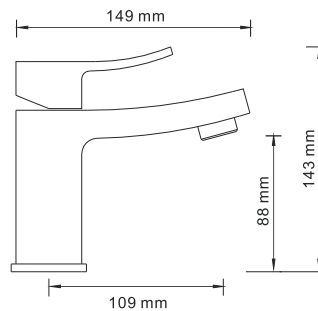
- Металлический шланг 1,5 м;
- 3-функциональная лейка с системой защиты от известковых отложений;
- Поворотное настенное крепление для душа.

**Aller 1063****Смеситель для умывальника****Характеристики:**

- Керамический картридж 35мм, Sedal (Испания);
- Встроенный аэратор Neoperl CASCADE (Германия) с силиконом для равномерного распределения струи;
- Хромоникелевое покрытие.

В комплект к смесителю входит:

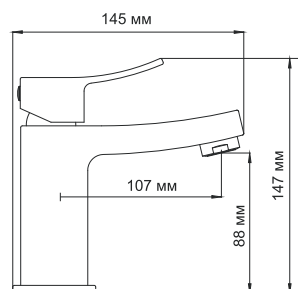
- Гибкая подводка Sedal (Испания) резьба G1/2, длина 37 см;
- Набор для монтажа.

**Aller 1064****Смеситель для умывальника****Характеристики:**

- Керамический картридж 25мм, Sedal (Испания);
- Встроенный аэратор Neoperl CASCADE (Германия) с силиконом для равномерного распределения струи с ограничением потока воды 5 л/мин;
- Хромоникелевое покрытие.

В комплект к смесителю входит:

- Гибкая подводка Sedal (Испания) резьба G1/2, длина 37 см;
- Набор для монтажа.



Aller 1067

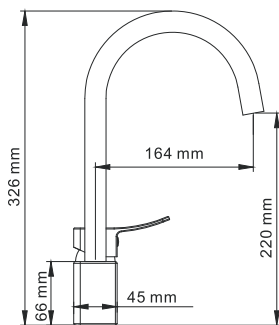
Смеситель для кухни с поворотным изливом

Характеристики:

- Керамический картридж 35мм, Sedal (Испания);
- Встроенный аэратор Neoperl HONEYCOMB (Германия) пластик для равномерного распределения струи;
- Хромоникелевое покрытие.

В комплект к смесителю входит:

- Гибкая подводка Sedal (Испания) резьба G1/2, длина 37 см;
- Ключ для аэратора;
- Набор для монтажа.



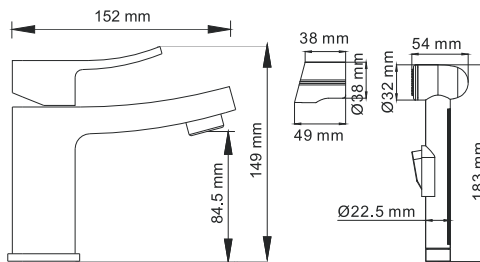
Aller 1068 Смеситель для умывальника с гигиенической лейкой

Характеристики:

- Керамический двухступенчатый эко-картридж 35мм, Sedal (Испания);
- Встроенный аэратор Neoperl CASCADE (Германия) силикон для равномерного распределения струи;
- Хромоникелевое покрытие.

В комплект к смесителю входит:

- Гибкая подводка Sedal (Испания) G1/2, 43 см;
- Гибкая подводка на шланг со встроенным обратным клапаном, Sedal (Испания);
- Фиксированное настенное крепление для лейки;
- Гигиеническая лейка с фиксатором;
- Металлический шланг 1.5 м;
- Набор для монтажа.



Aller 1069

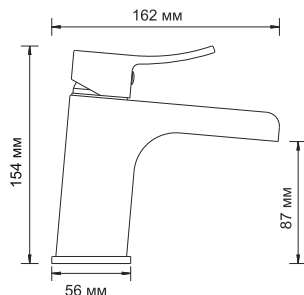
Каскадный смеситель для умывальника

Характеристики:

- Керамический картридж 35мм, Sedal (Испания);
- Встроенный аэратор Neoperl Rectangular (Германия) пластик с ограничением потока воды 7 л/мин;
- Хромоникелевое покрытие.

В комплект к смесителю входит:

- Гибкая подводка Sedal (Испания) резьба G1/2, длина 40 см;
- Набор для монтажа.



Aller 10651

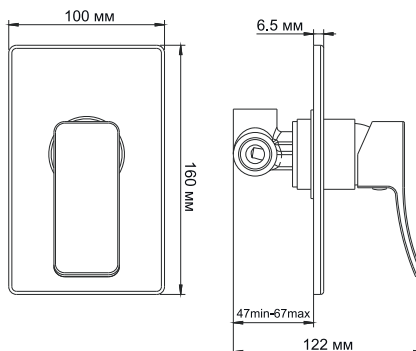
Смеситель для душа или биде со встраиваемой системой монтажа

Характеристики:

- Керамический картридж 35мм, Sedal (Испания);
- Хромоникелевое покрытие.

В комплект к смесителю входит:

- Наружная часть смесителя;
- Комплект скрытого монтажа.



Aller 10641

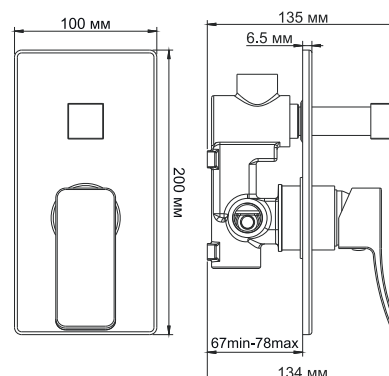
Смеситель для ванны и душа со встраиваемой системой монтажа

Характеристики:

- Керамический картридж 35мм, Sedal (Испания);
- Хромоникелевое покрытие;
- Керамический поворотный переключатель на душ.

В комплект к смесителю входит:

- Наружная часть смесителя;
- Комплект скрытого монтажа.



Аller 10671 NEW

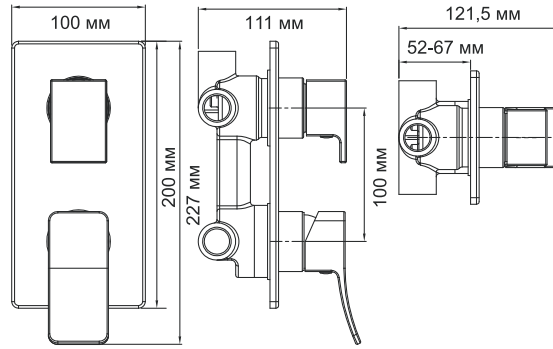
Смеситель для ванны и душа со встраиваемой системой монтажа

Характеристики:

- Керамический картридж 40 мм, Sedal (Испания);
- Керамический поворотный переключатель на душ;
- Переключатель на 3 выхода;
- Хромоникелевое покрытие.

В комплект к смесителю входит:

- Наружная часть смесителя;
- Комплект скрытого монтажа.



Аller 1063H NEW

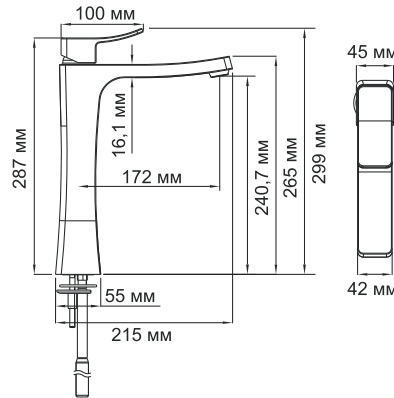
Смеситель для умывальника

Характеристики:

- Керамический картридж 35 мм, Sedal (Испания);
- Siliconовый аэратор Neoperl CASCADE для равномерного распределения струи;
- Хромоникелевое покрытие.

В комплект к смесителю входит:

- Гибкая подводка Sedal (Испания) G1/2, 37 см;
- Набор для монтажа.





Коллекция **Aller 1060 WHITE**

Серия смесителей **Aller 1060WHITE** сочетает хромоникелевый блеск и белый глянец. Это создает звучание чистоты, невесомости и благородства. Комбинированное покрытие в союзе с четкими стремящимися линиями изделия передают мотив воды: неумолкающую энергичность.

Aller 1061WHITE

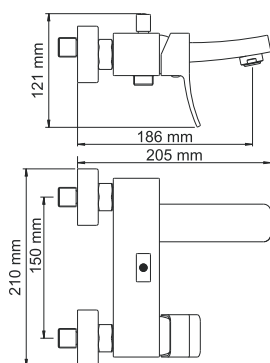
Смеситель для ванны с коротким изливом

Характеристики:

- Керамический картридж 35 мм, Sedal (Испания);
- Встроенный аэратор Neoperl CASCADE (Германия) силикон для равномерного распределения струи;
- Комбинированное покрытие;
- Керамический поворотный переключатель на душ.

В комплект к смесителю входит:

- Металлический шланг 1,5 м;
- 3-функциональная лейка с системой защиты от известковых отложений;
- Поворотное настенное крепление для душа;
- Два набора фланцев (хромоникелевое покрытие и покрытие белой краской).



Aller 1062LWHITE

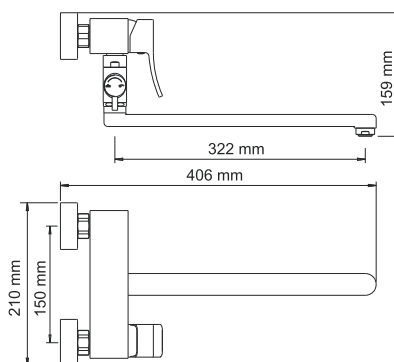
Смеситель для ванны с длинным изливом

Характеристики:

- Керамический картридж 35 мм, Sedal (Испания);
- Встроенный аэратор Neoperl CASCADE (Германия) силикон для равномерного распределения струи;
- Комбинированное покрытие;
- Керамический поворотный переключатель на душ.

В комплект к смесителю входит:

- Металлический шланг 1,5 м;
- 3-функциональная лейка с системой защиты от известковых отложений;
- Поворотное настенное крепление для душа;
- Два набора фланцев (хромоникелевое покрытие и покрытие белой краской).



Aller 1063WHITE

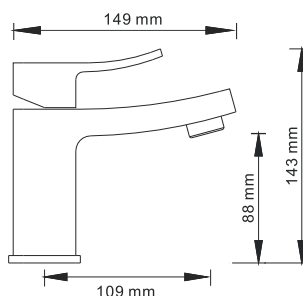
Смеситель для умывальника

Характеристики:

- Керамический картридж 35 мм, Sedal (Испания);
- Встроенный аэратор Neoperl CASCADE (Германия) силикон для равномерного распределения струи;
- Комбинированное покрытие.

В комплект к смесителю входит:

- Гибкая подводка Sedal (Испания) резьба G1/2, длина 37 см;
- Набор для монтажа.



Aller 1067WHITE

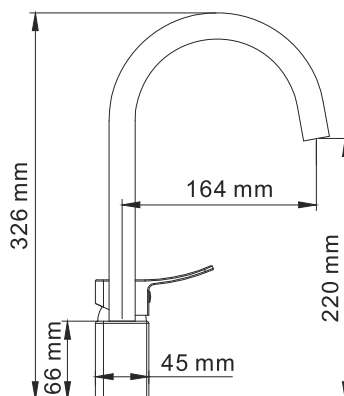
Смеситель для кухни с поворотным изливом

Характеристики:

- Керамический картридж 35 мм, Sedal (Испания);
- Встроенный аэратор Neoperl HONEYCOMB (Германия) пластик для равномерного распределения струи;
- Комбинированное покрытие.

В комплект к смесителю входит:

- Гибкая подводка Sedal (Испания) резьба G1/2, длина 37 см;
- Ключ для аэратора;
- Набор для монтажа.



Aller 10641WHITE NEW

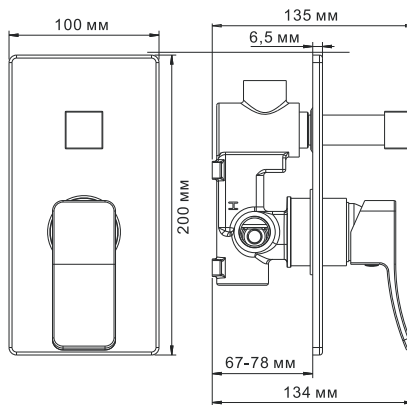
Смеситель для ванны и душа со встраиваемой системой монтажа

Характеристики:

- Керамический картридж 35 мм, Sedal (Испания);
- Комбинированное покрытие;
- Керамический поворотный переключатель на душ.

В комплект к смесителю входит:

- Наружная часть смесителя;
- Комплект скрытого монтажа.



Aller 10651WHITE NEW

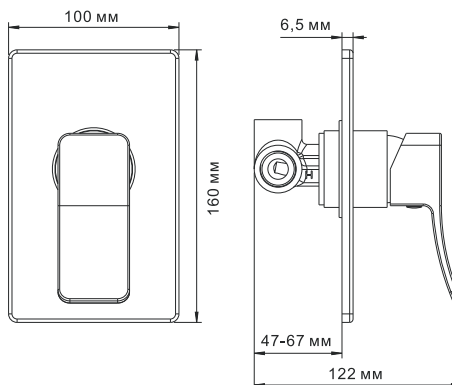
Смеситель для душа со встраиваемой системой монтажа

Характеристики:

- Керамический картридж 35 мм, Sedal (Испания);
- Комбинированное покрытие.

В комплект к смесителю входит:

- Наружная часть смесителя;
- Комплект скрытого монтажа.







Коллекция **Lossa 1200**

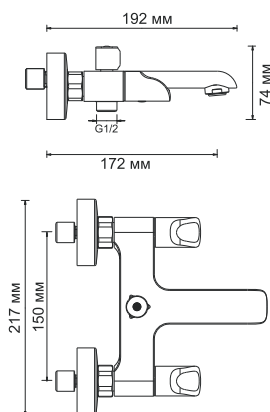
Коллекция смесителей **Lossa** отличается неповторимой формой каждого изделия. Стремящиеся линии, плавно перетекая друг в друга, создают уникальную форму. Вся коллекция становится отражением стихии воды: неповторимость в каждом мгновении и непревзойденная природная форма. Все это заряжает интерьер естественной энергией воды.

Lossa 1201**Смеситель для ванны с коротким изливом****Характеристики:**

- Керамические кранбуксы 90°;
- Встроенный аэратор Neoperl CASCADE (Германия) силикон для равномерного распределения струи;
- Хромоникелевое покрытие;
- Керамический поворотный переключатель на душ.

В комплект к смесителю входит:

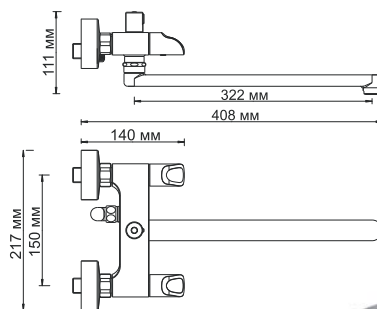
- Металлический шланг 1,5 м;
- 3-функциональная лейка с системой защиты от известковых отложений;
- Фиксированное настенное крепление для душа.

**Lossa 1202L****Смеситель для ванны с длинным изливом****Характеристики:**

- Керамические кранбуксы 90°;
- Встроенный аэратор Neoperl CASCADE (Германия) силикон для равномерного распределения струи;
- Хромоникелевое покрытие;
- Керамический поворотный переключатель на душ
- Поворотный уголок на шланг для душа. Предотвращает излом шланга благодаря свободному повороту в сторону натяжения шланга.

В комплект к смесителю входит:

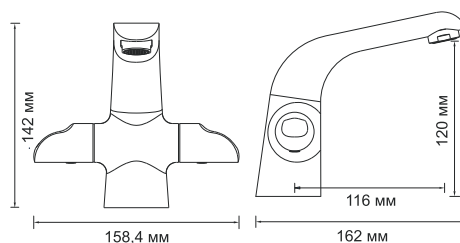
- Металлический шланг 1,5 м;
- 3-функциональная лейка с системой защиты от известковых отложений;
- Фиксированное настенное крепление для душа.

**Lossa 1203****Смеситель для умывальника****Характеристики:**

- Керамические кранбуксы 90°;
- Встроенный аэратор Neoperl CASCADE (Германия) силикон для равномерного распределения струи;
- Хромоникелевое покрытие.

В комплект к смесителю входит:

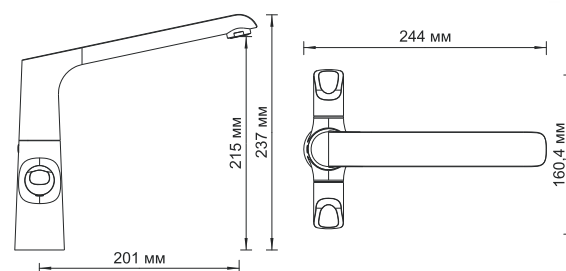
- Гибкая подводка Sedal (Испания) резьба G1/2, длина 40 см;
- Набор для монтажа.

**Lossa 1207****Смеситель для кухни с поворотным изливом****Характеристики:**

- Керамические кранбуксы 90°;
- Встроенный аэратор Neoperl CASCADE (Германия) силикон для равномерного распределения струи;
- Хромоникелевое покрытие.

В комплект к смесителю входит:

- Гибкая подводка Sedal (Испания) резьба G1/2, длина 40 см;
- Набор для монтажа.





Коллекция **Weser 7800**

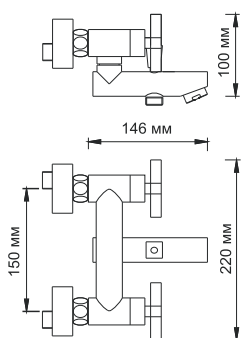
Смесители серии **Weser** - это воплощение безупречного стиля и строгости формы. Традиционные двухручковые смесители сочетают в себе функциональность и смелый дизайн. Строгая симметрия прямых углов и энергия в каждом штрихе смесителей серии **Weser** помогут сделать ванную уникальной.

Weser 7801**Смеситель для ванны с коротким изливом****Характеристики:**

- Керамические кранбуксы 90°;
- Встроенный аэратор Neoperf HONEYCOMB (Германия) пластик для равномерного распределения струи;
- Хромоникелевое покрытие;
- Керамический поворотный переключатель на душ.

В комплект к смесителю входит:

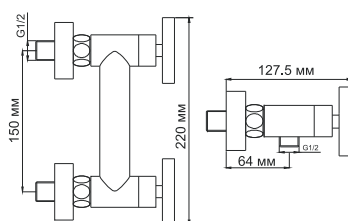
- Металлический шланг 1.5 м;
- 3-функциональная лейка с системой защиты от известковых отложений;
- Фиксированное настенное крепление для душа.

**Weser 7802****Смеситель для душа****Характеристики:**

- Керамические кранбуксы 90°;
- Хромоникелевое покрытие.

В комплект к смесителю входит:

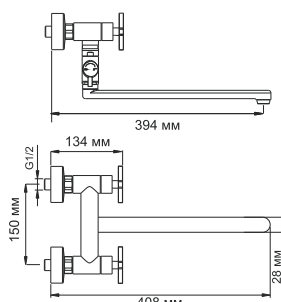
- Металлический шланг 1.5 м;
- 3-функциональная лейка с системой защиты от известковых отложений;
- Фиксированное настенное крепление для душа.

**Weser 7802L****Смеситель для ванны с длинным изливом****Характеристики:**

- Керамические кранбуксы 90°;
- Встроенный аэратор Neoperf CASCADE (Германия) силикон для равномерного распределения струи;
- Хромоникелевое покрытие;
- Керамический поворотный переключатель на душ.

В комплект к смесителю входит:

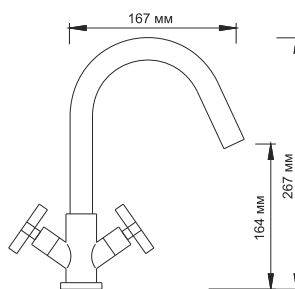
- Металлический шланг 1.5 м;
- 3-функциональная лейка с системой защиты от известковых отложений;
- Фиксированное настенное крепление для душа.

**Weser 7803****Смеситель для умывальника с поворотным изливом****Характеристики:**

- Керамические кранбуксы 90°;
- Встроенный аэратор Neoperf HONEYCOMB (Германия) пластик для равномерного распределения струи;
- Хромоникелевое покрытие.

В комплект к смесителю входит:

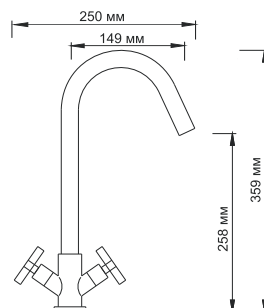
- Гибкая подводка Sedal (Испания) резьба G1/2, длина 37 см;
- Ключ для аэратора;
- Набор для монтажа.

**Weser 7847****Смеситель для кухни с поворотным изливом****Характеристики:**

- Керамические кранбуксы 90°;
- Встроенный аэратор Neoperf HONEYCOMB (Германия) пластик для равномерного распределения струи;
- Хромоникелевое покрытие.

В комплект к смесителю входит:

- Гибкая подводка Sedal (Испания) резьба G1/2, длина 37 см;
- Ключ для аэратора;
- Набор для монтажа.





Коллекция **Main 4100**

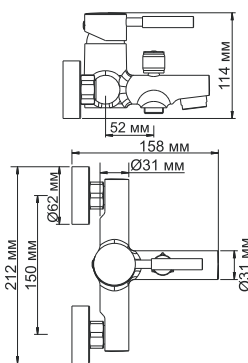
Смесители серии **Main** украсят любую ванную своим сдержанным дизайном и придадут ей современный облик. Строгие цилиндрические формы изделий создают совершенную гармонию стиля и функциональности. Модели коллекции **Main** обеспечат не только практичность в плане расхода воды, но и удовольствие от комфортного использования.

Main 4101**Смеситель для ванны с коротким изливом****Характеристики:**

- Керамический картридж 35мм, Sedal (Испания);
- Встроенный аэратор Neoperl HONEYCOMB (Германия) пластик для равномерного распределения струи с регулируемым углом наклона до 10°;
- Хромоникелевое покрытие;
- Керамический поворотный переключатель на душ.

В комплект к смесителю входит:

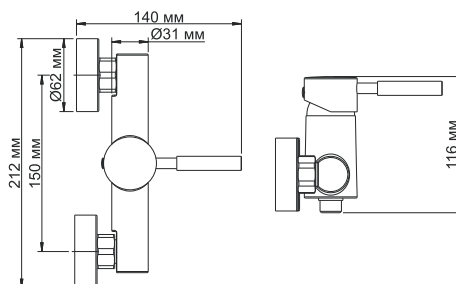
- Металлический шланг 1,5 м;
- 3-функциональная лейка с системой защиты от известковых отложений;
- Фиксированное настенное крепление для душа.

**Main 4102****Смеситель для душа****Характеристики:**

- Керамический картридж 35мм, Sedal (Испания);
- Хромоникелевое покрытие.

В комплект к смесителю входит:

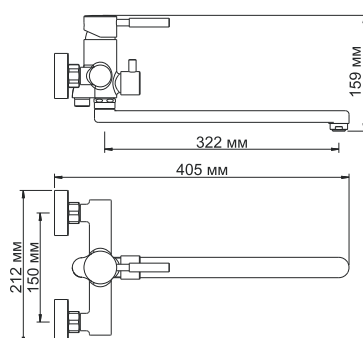
- Металлический шланг 1,5 м;
- 3-функциональная лейка с системой защиты от известковых отложений;
- Фиксированное настенное крепление для душа.

**Main 4102L****Смеситель для ванны с длинным изливом****Характеристики:**

- Керамический картридж 35мм, Sedal (Испания);
- Встроенный аэратор Neoperl CASCADE (Германия) силикон для равномерного распределения струи;
- Хромоникелевое покрытие;
- Керамический поворотный переключатель на душ.

В комплект к смесителю входит:

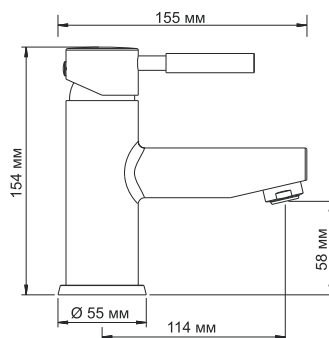
- Металлический шланг 1,5 м;
- 3-функциональная лейка с системой защиты от известковых отложений;
- Фиксированное настенное крепление для душа.

**Main 4103****Смеситель для умывальника****Характеристики:**

- Керамический картридж 35мм, Sedal (Испания);
- Встроенный аэратор Neoperl CASCADE (Германия) силикон для равномерного распределения струи;
- Хромоникелевое покрытие.

В комплект к смесителю входит:

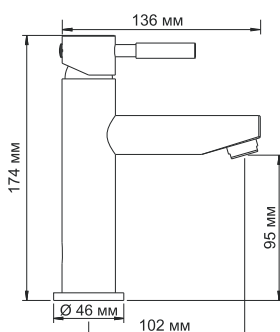
- Гибкая подводка Sedal (Испания) резьба G1/2, длина 40 см (со штуцером);
- Набор для монтажа.

**Main 4104****Смеситель для умывальника****Характеристики:**

- Керамический картридж 25мм, Sedal (Испания);
- Встроенный аэратор Neoperl HONEYCOMB (Германия) пластик для равномерного распределения струи с ограничением потока воды 5 л/мин;
- Хромоникелевое покрытие.

В комплект к смесителю входит:

- Гибкая подводка Sedal (Испания) резьба G1/2, длина 43 см;
- Набор для монтажа.



Смесители

Main 4105

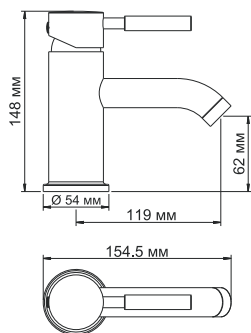
Смеситель для умывальника

Характеристики:

- Керамический картридж 35 мм, Sedal (Испания);
- Встроенный аэратор Neoperf HONEYCOMB (Германия) пластик для равномерного распределения струи;
- Хромоникелевое покрытие.

В комплект к смесителю входит:

- Гибкая подводка Sedal (Испания) резьба G1/2, длина 40 см;
- Набор для монтажа.



Main 4107

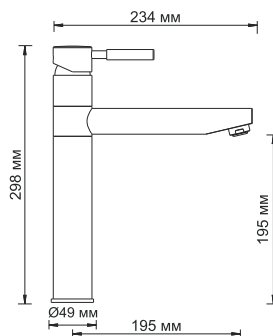
Смеситель для кухни с поворотным изливом

Характеристики:

- Керамический картридж 35 мм, Sedal (Испания);
- Встроенный аэратор Neoperf CASCADE (Германия) силикон для равномерного распределения струи;
- Хромоникелевое покрытие.

В комплект к смесителю входит:

- Гибкая подводка Sedal (Испания) резьба G1/2, длина 37 см;
- Набор для монтажа.



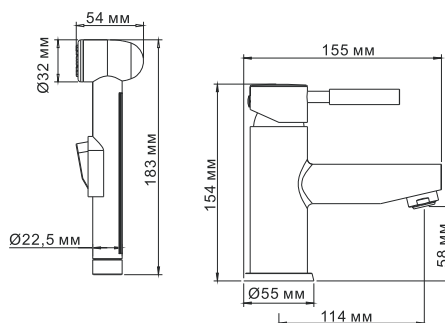
Main 4108 Смеситель для умывальника с гигиенической лейкой

Характеристики:

- Керамический двухступенчатый эко-картридж 35 мм, Sedal (Испания);
- Встроенный аэратор Neoperf CASCADE (Германия) силикон;
- Хромоникелевое покрытие.

В комплект к смесителю входит:

- Гибкая подводка Sedal (Испания) G1/2, 40 см;
- Гибкая подводка на шланг со встроенным обратным клапаном, Sedal (Испания);
- Фиксированное настенное крепление для лейки;
- Гигиеническая лейка с фиксатором;
- Металлический шланг 1.5 м;
- Набор для монтажа.



Main 4166

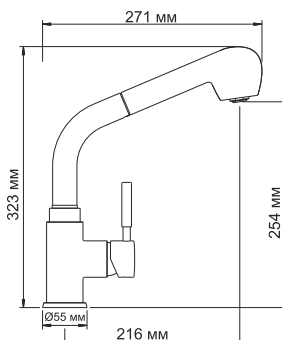
Смеситель для кухни с выдвижной лейкой

Характеристики:

- Керамический картридж 35 мм, Sedal (Испания);
- Встроенный аэратор Neoperf CASCADE (Германия) силикон для равномерного распределения струи;
- Хромоникелевое покрытие.

В комплект к смесителю входит:

- Гибкая подводка Sedal (Испания) резьба G1/2, длина 40 см (со штуцером);
- Выдвижная лейка;
- Шланг нейлоновый 1.5 м;
- Набор для монтажа.



Main 4151

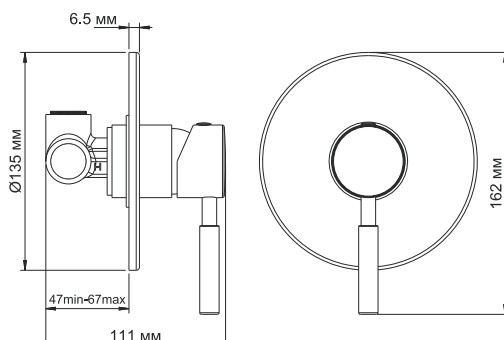
Смеситель для душа или биде со встраиваемой системой монтажа

Характеристики:

- Керамический картридж 35 мм, Sedal (Испания);
- Хромоникелевое покрытие.

В комплект к смесителю входит:

- Наружная часть смесителя;
- Комплект скрытого монтажа.



Main 4141

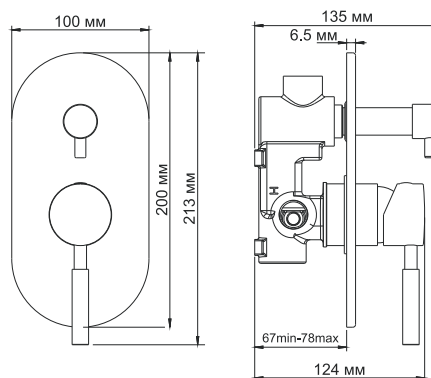
Смеситель для ванны и душа
со встраиваемой системой монтажа

Характеристики:

- Керамический картридж 35 мм, Sedal (Испания);
- Хромоникелевое покрытие;
- Керамический поворотный переключатель на душ.

В комплект к смесителю входит:

- Наружная часть смесителя;
- Комплект скрытого монтажа.

**Main 4103H NEW**

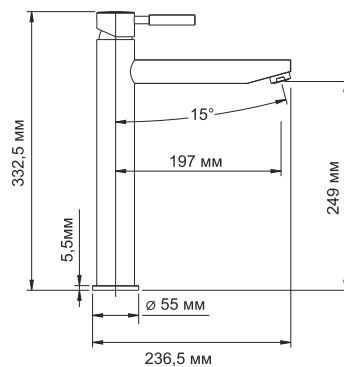
Смеситель для умывальника

Характеристики:

- Керамический картридж 35 мм, Sedal (Испания);
- Силиконовый аэратор Neoperl CASCADE для равномерного распределения струи;
- Хромоникелевое покрытие.

В комплект к смесителю входит:

- Гибкая подводка Sedal (Испания) резьба G1/2, длина 37 см;
- Набор для монтажа.





Коллекция Wern 4200

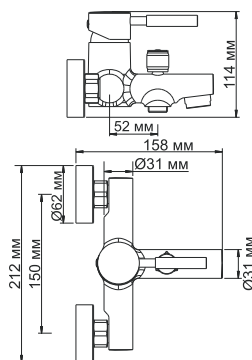
Коллекция **Wern** представляет современный стиль в спокойном исполнении. «Матовый хром» дает ощущение комфорта. Сочетание такого покрытия с высокой функциональностью изделий позволяют стать современному интерьеру уютным и максимально практичным.

Wern 4201**Смеситель для ванны с коротким изливом****Характеристики:**

- Керамический картридж 35мм, Sedal (Испания);
- Встроенный аэратор Neoperf HONEYCOMB (Германия) пластик для равномерного распределения струи с регулируемым углом наклона до 10°;
- Покрытие «матовый хром»;
- Керамический поворотный переключатель на душ.

В комплект к смесителю входит:

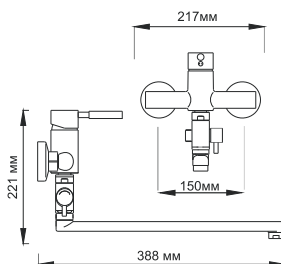
- Металлический шланг 1.5 м;
- 3-функциональная лейка с системой защиты от известковых отложений;
- Фиксированное настенное крепление для душа.

**Wern 4202L****Смеситель для ванны с длинным изливом****Характеристики:**

- Керамический картридж 35мм, Sedal (Испания);
- Встроенный аэратор Neoperf CASCADE (Германия) силикон для равномерного распределения струи;
- Покрытие «матовый хром»;
- Керамический поворотный переключатель на душ.

В комплект к смесителю входит:

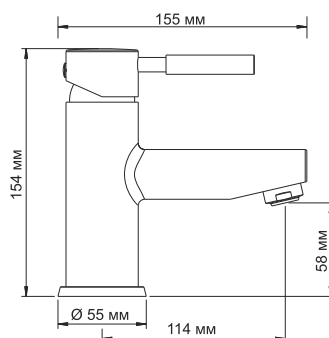
- Металлический шланг 1.5 м;
- 3-функциональная лейка с системой защиты от известковых отложений;
- Фиксированное настенное крепление для душа.

**Wern 4203****Смеситель для умывальника****Характеристики:**

- Керамический картридж 35мм, Sedal (Испания);
- Встроенный аэратор Neoperf CASCADE (Германия) силикон для равномерного распределения струи;
- Покрытие «матовый хром».

В комплект к смесителю входит:

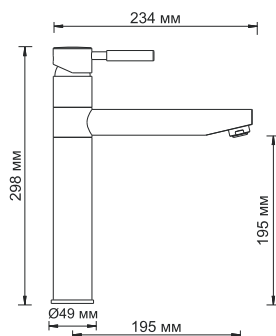
- Гибкая подводка Sedal (Испания) резьба G1/2, длина 40 см (со штуцером);
- Набор для монтажа.

**Wern 4207****Смеситель для кухни с поворотным изливом****Характеристики:**

- Керамический картридж 35мм, Sedal (Испания);
- Встроенный аэратор Neoperf CASCADE (Германия) силикон для равномерного распределения струи;
- Покрытие «матовый хром».

В комплект к смесителю входит:

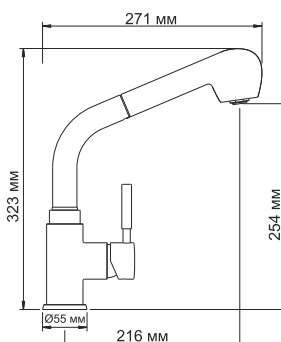
- Гибкая подводка Sedal (Испания) резьба G1/2, длина 37 см;
- Набор для монтажа.

**Wern 4266****Смеситель для кухни с выдвжной лейкой****Характеристики:**

- Керамический картридж 35мм, Sedal (Испания);
- Встроенный аэратор Neoperf CASCADE (Германия) силикон для равномерного распределения струи;
- Покрытие «матовый хром».

В комплект к смесителю входит:

- Гибкая подводка Sedal (Испания) резьба G1/2, длина 40 см (со штуцером);
- Выдвижная лейка;
- Шланг нейлоновый 1.5 м;
- Набор для монтажа.

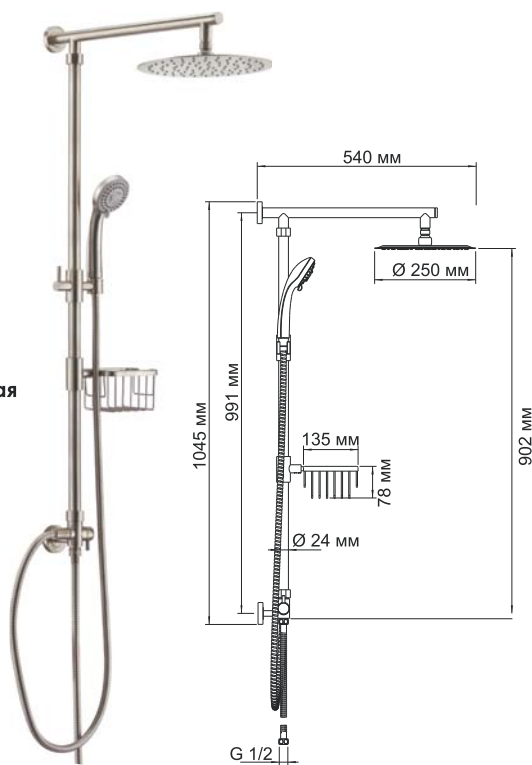


A038

Ультратонкая насадка 2 мм



Размер: Ø 250 мм
Материал: нержавеющая сталь
Форсунки: 90 шт



Душевой комплект, 1045 X 540 мм
латунь, нержавеющая сталь,
покрытие «матовый хром»

В комплект входит:

- Стойка для душа, Ø 24мм;
- Душевая насадка, Ø 250 мм, нержавеющая сталь;
- Мыльница металлическая решетка;
- Шланг металлический 1500 мм, подключение к лейке;
- Шланг металлический 600 мм, подключение к смесителю;
- Лейка 3-функциональная с системой защиты от известковых отложений;
- Набор для крепежа.



Универсальный

Мягкая струя специальным образом насыщается пузырьками воздуха.



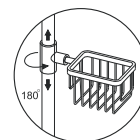
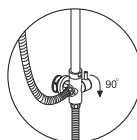
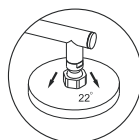
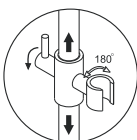
Массажный

Мощная струя воды максимально расслабляет тело.



Комбинированный

Одновременная подача мягкой и массажной струи.



Монтаж, подключение

Душевой комплект легко монтируется к стене двумя крепежными элементами и подключается к любому смесителю для ванной комнаты при помощи гибкого шланга 600 мм с резьбой G½.

Держатель лейки

Держатель с изменяющимся углом поворота лейки 180 градусов. Держатель можно зафиксировать на удобной для Вас высоте, после чего жестко закрепить.

Душевая насадка

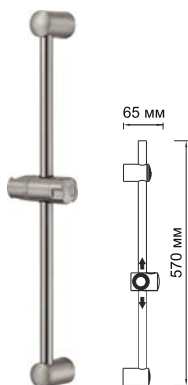
Душевая насадка для комплекта A038 производится из нержавеющей стали. Форсунки из силикона с системой защиты от известковых отложений. Насадка крепится к штанге при помощи шарнирного соединителя, внутрь которого встроен сетчатый аэратор для равномерного распределения воды. Также шарнирный соединитель позволяет менять угол наклона душевой насадки от 0 до 22 градусов.

Керамический поворотный переключатель

Керамический поворотный переключатель состоит из двух керамических дисков, плотно прижатых друг к другу. Керамические диски имеют отверстия, которые в зависимости от поворота переключателя смещаются и открывают доступ воде в душевой шланг или душевую насадку, запирая при этом противоположный выход. Для переключения необходимо повернуть ручку переключателя в любую сторону на 90 градусов.

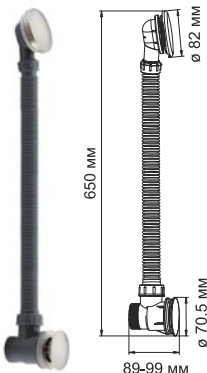
Металлическая мыльница

Мыльница произведена из латуни и имеет покрытие «матовый хром». Мыльницу можно повернуть в любую сторону на 180 градусов и поднять или опустить на ту высоту, которая вам будет удобна. После размещения на штанге в удобном для Вас положении ее необходимо жестко зафиксировать стопорными винтами.



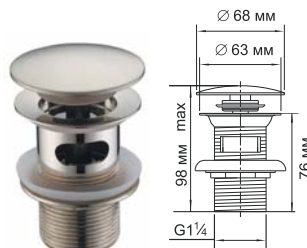
A012
Стойка для душа 57 см,
покрытие «матовый хром»

- В комплект входит:
- Держатель лейки поворотный;
 - Набор для крепежа.



A075 NEW
Слив-перелив для ванны
покрытие «матовый хром»

- В комплект входит:
- Декоративная панель перелива;
 - Гибкий ПВХ шланг;
 - Донный клапан.



A073 NEW
Донный клапан Push-up
покрытие «матовый хром»
для раковины с переливом.





Коллекция **Leine 3500**

Изысканность и легкость присущи всем смесителям серии **Leine**. Обтекаемая линия корпуса и ручка в форме лепестка делают смесители **Leine** идеальными для современного интерьера ванной комнаты, наполненного изящными природными мотивами.

Leine 3501

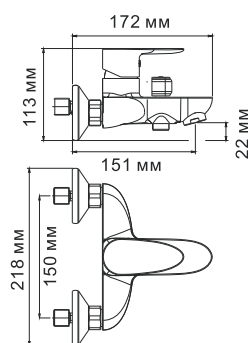
Смеситель для ванны с коротким изливом

Характеристики:

- Керамический картридж 35мм, Sedal (Испания);
- Встроенный аэратор Neoperl HONEYCOMB (Германия) пластик для равномерного распределения струи;
- Хромоникелевое покрытие;
- Керамический поворотный переключатель на душ.

В комплект к смесителю входит:

- Металлический шланг 1.5 м;
- 3-функциональная лейка с системой защиты от известковых отложений;
- Фиксированное настенное крепление для душа.



Leine 3502

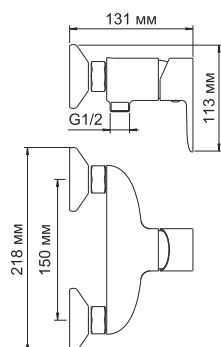
Смеситель для душа

Характеристики:

- Керамический картридж 35мм, Sedal (Испания);
- Хромоникелевое покрытие.

В комплект к смесителю входит:

- Металлический шланг 1.5 м;
- 3-функциональная лейка с системой защиты от известковых отложений;
- Фиксированное настенное крепление для душа.



Leine 3502L

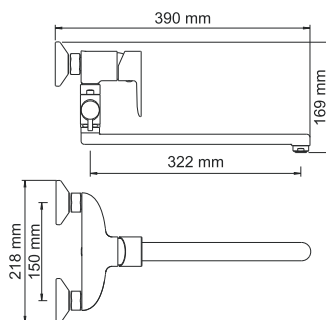
Смеситель для ванны с длинным изливом

Характеристики:

- Керамический картридж 35мм, Sedal (Испания);
- Встроенный аэратор Neoperl CASCADE (Германия) силикон для равномерного распределения струи;
- Хромоникелевое покрытие;
- Керамический поворотный переключатель на душ.

В комплект к смесителю входит:

- Металлический шланг 1.5 м;
- 3-функциональная лейка с системой защиты от известковых отложений;
- Фиксированное настенное крепление для душа.



Leine 3503

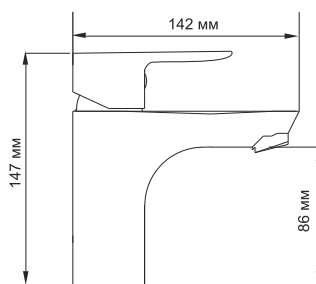
Смеситель для умывальника

Характеристики:

- Керамический картридж 35мм, Sedal (Испания);
- Встроенный аэратор Neoperl CASCADE (Германия) силикон для равномерного распределения струи;
- Хромоникелевое покрытие.

В комплект к смесителю входит:

- Гибкая подводка Sedal (Испания) резьба G1/2, длина 40 см (со штуцером);
- Набор для монтажа.



Leine 3504

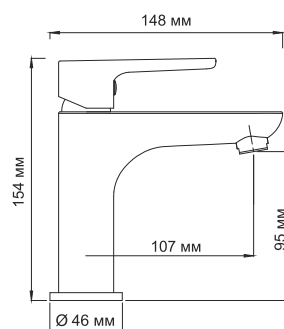
Смеситель для умывальника

Характеристики:

- Керамический картридж 25мм, Sedal (Испания);
- Встроенный аэратор Neoperl HONEYCOMB (Германия) пластик для равномерного распределения струи с ограничением потока воды 5 л/мин;
- Хромоникелевое покрытие.

В комплект к смесителю входит:

- Гибкая подводка Sedal (Испания) резьба G1/2, длина 43 см (со штуцером);
- Набор для монтажа.



Leine 3507

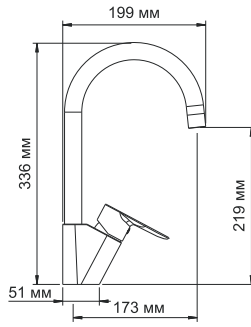
Смеситель для кухни с поворотным изливом

Характеристики:

- Керамический картридж 35 мм, Sedal (Испания);
- Встроенный аэратор Neoperf CASCADE (Германия) силикон для равномерного распределения струи;
- Хромоникелевое покрытие.

В комплект к смесителю входит:

- Гибкая подводка Sedal (Испания) резьба G1/2, длина 37 см;
- Набор для монтажа.



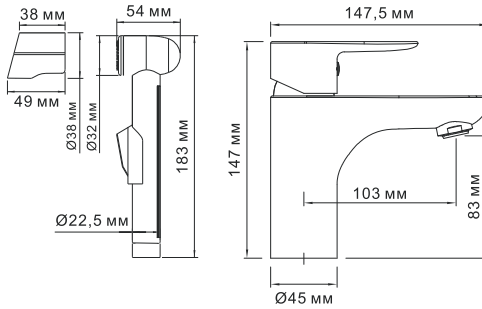
Leine 3508 Смеситель для умывальника с гигиенической лейкой

Характеристики:

- Керамический двухступенчатый эко-картридж 35 мм, Sedal (Испания);
- Встроенный аэратор Neoperf CASCADE (Германия) силикон для равномерного распределения струи;
- Хромоникелевое покрытие.

В комплект к смесителю входит:

- Гибкая подводка Sedal (Испания) G1/2, 43 см;
- Гибкая подводка на шланг со встроенным обратным клапаном, Sedal (Испания);
- Фиксированное настенное крепление для лейки;
- Гигиеническая лейка с фиксатором;
- Металлический шланг 1.5 м;
- Набор для монтажа.







Коллекция **Ammer 3700**

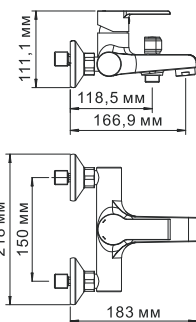
Простота и элегантность линий смесителей **Ammer** подчеркивают минималистическую красоту коллекции. Плавные формы в тандеме с геометричностью сочетаются с четкостью работы и плавным ходом механизма. Утонченные и изящные смесители **Ammer** станут отличным выбором для тех, кто ценит современную эстетику и дизайн.

Ammer 3701**Смеситель для ванны с коротким изливом****Характеристики:**

- Керамический картридж 35мм, Sedal (Испания);
- Встроенный аэратор Neoperl HONEYCOMB (Германия) пластик для равномерного распределения струи;
- Хромоникелевое покрытие;
- Керамический поворотный переключатель на душ.

В комплект к смесителю входит:

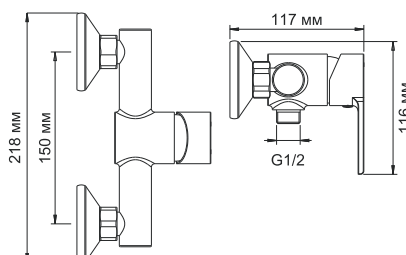
- Металлический шланг 1,5 м;
- 3-функциональная лейка с системой защиты от известковых отложений;
- Фиксированное настенное крепление для душа.

**Ammer 3702****Смеситель для душа****Характеристики:**

- Керамический картридж 35мм, Sedal (Испания);
- Хромоникелевое покрытие.

В комплект к смесителю входит:

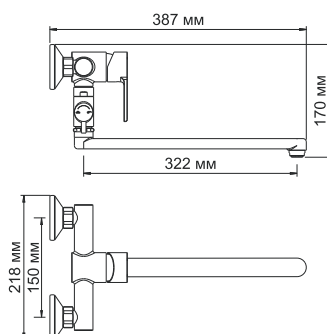
- Металлический шланг 1,5 м;
- 3-функциональная лейка с системой защиты от известковых отложений;
- Фиксированное настенное крепление для душа.

**Ammer 3702L****Смеситель для ванны с длинным изливом****Характеристики:**

- Керамический картридж 35мм, Sedal (Испания);
- Встроенный аэратор Neoperl CASCADE (Германия) силикон для равномерного распределения струи;
- Хромоникелевое покрытие;
- Керамический поворотный переключатель на душ.

В комплект к смесителю входит:

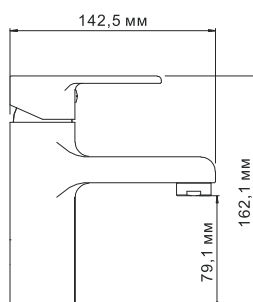
- Металлический шланг 1,5 м;
- 3-функциональная лейка с системой защиты от известковых отложений;
- Фиксированное настенное крепление для душа.

**Ammer 3703****Смеситель для умывальника****Характеристики:**

- Керамический картридж 35мм, Sedal (Испания);
- Встроенный аэратор Neoperl CASCADE (Германия) силикон для равномерного распределения струи;
- Хромоникелевое покрытие.

В комплект к смесителю входит:

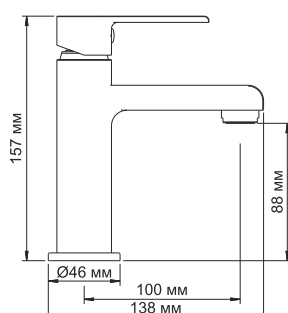
- Гибкая подводка Sedal (Испания) резьба G1/2, длина 40 см (со штуцером);
- Набор для монтажа.

**Ammer 3704****Смеситель для умывальника****Характеристики:**

- Керамический картридж 25мм, Sedal (Испания);
- Встроенный аэратор Neoperl CASCADE (Германия) силикон для равномерного распределения струи с ограничением потока воды 5 л/мин;
- Хромоникелевое покрытие.

В комплект к смесителю входит:

- Гибкая подводка Sedal (Испания) резьба G1/2, длина 43 см (со штуцером);
- Набор для монтажа.



Ammer 3707

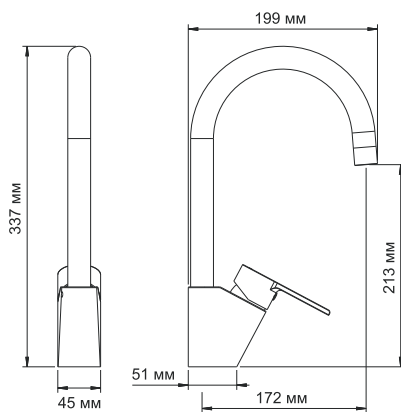
Смеситель для кухни с поворотным изливом

Характеристики:

- Керамический картридж 35мм, Sedal (Испания);
- Встроенный аэратор Neoperl CASCADE (Германия) силикон для равномерного распределения струи;
- Хромоникелевое покрытие.

В комплект к смесителю входит:

- Гибкая подводка Sedal (Испания) резьба G1/2, длина 37 см;
- Набор для монтажа.







Коллекция **Amper** 2900

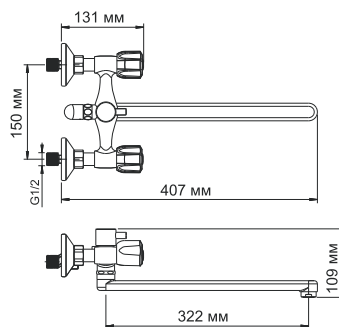
Модели смесителей серии **Amper** это прекрасное сочетание эргономичности и функциональности. Плавно изогнутый излив, обтекаемая форма ручек делают эти смесители универсальными. Традиционный дизайн и практичность смесителей **Amper** подойдут для любой ванной комнаты.

Amper 2902L**Смеситель для ванны с длинным изливом****Характеристики:**

- Керамические кранбуксы 180°;
- Встроенный аэратор Neoperf HONEYCOMB (Германия) пластик для равномерного распределения струи;
- Хромоникелевое покрытие;
- Керамический поворотный переключатель на душ;
- Поворотный уголок на шланг для душа. Предотвращает излом шланга благодаря свободному повороту в сторону натяжения шланга.

В комплект к смесителю входит:

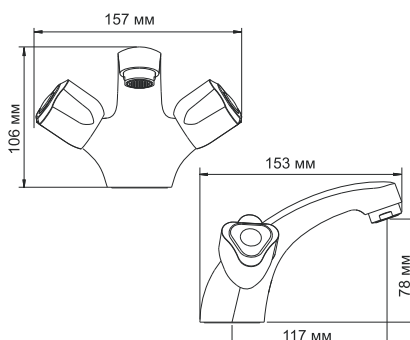
- Металлический шланг 1,5 м;
- 1-функциональная лейка с системой защиты от известковых отложений;
- Фиксированное настенное крепление для душа.

**Amper 2903****Смеситель для умывальника****Характеристики:**

- Керамические кранбуксы 180°;
- Встроенный аэратор Neoperf HONEYCOMB (Германия) пластик для равномерного распределения струи;
- Хромоникелевое покрытие.

В комплект к смесителю входит:

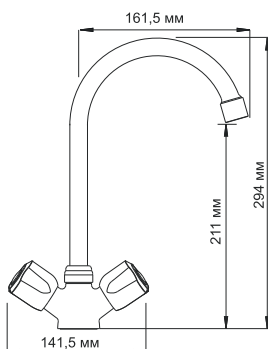
- Гибкая подводка Sedal (Испания) резьба G1/2, длина 37 см;
- Набор для монтажа.

**Amper 2907****Смеситель для кухни с поворотным изливом****Характеристики:**

- Керамические кранбуксы 180°;
- Встроенный аэратор Neoperf HONEYCOMB (Германия) пластик для равномерного распределения струи;
- Хромоникелевое покрытие.

В комплект к смесителю входит:

- Гибкая подводка Sedal (Испания) резьба G1/2, длина 37 см;
- Набор для монтажа.





Коллекция **I sen** 2600

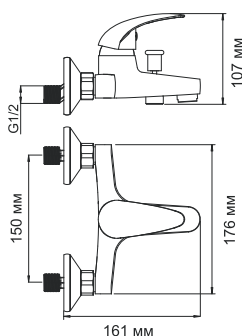
Классический дизайн смесителей серии **I sen** всегда остается актуальным. Плавные изгибы ручек как бы повторяют форму руки и дарят непревзойденный комфорт в использовании. Миниатюрный размер смесителей **I sen** позволяет использовать их в ограниченном пространстве небольшой ванной комнаты, а благодаря лаконичности и мягкости линий впишутся в любой интерьер.

Isen 2601**Смеситель для ванны с коротким изливом****Характеристики:**

- Керамический картридж 35 мм, Sedal (Испания);
- Встроенный аэратор Neoperl HONEYCOMB (Германия) пластик для равномерного распределения струи;
- Хромоникелевое покрытие;
- Автоматический кнопочный переключатель на душ.

В комплект к смесителю входит:

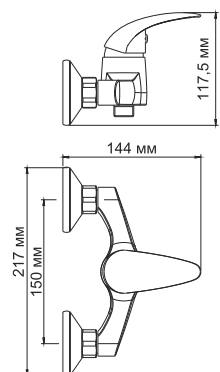
- Металлический шланг 1.5 м;
- 1-функциональная лейка с системой защиты от известковых отложений;
- Фиксированное настенное крепление для душа.

**Isen 2602****Смеситель для душа****Характеристики:**

- Керамический картридж 35 мм, Sedal (Испания);
- Хромоникелевое покрытие;

В комплект к смесителю входит:

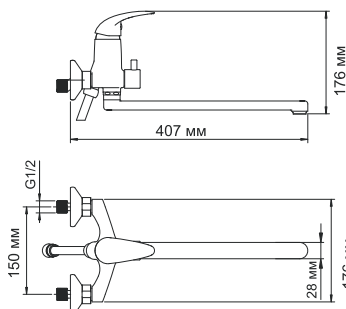
- Металлический шланг 1.5 м;
- 1-функциональная лейка с системой защиты от известковых отложений;
- Фиксированное настенное крепление для душа.

**Isen 2602L****Смеситель для ванны с длинным изливом****Характеристики:**

- Керамический картридж 35 мм, Sedal (Испания);
- Встроенный аэратор Neoperl HONEYCOMB (Германия) пластик для равномерного распределения струи;
- Хромоникелевое покрытие;
- Керамический поворотный переключатель на душ.

В комплект к смесителю входит:

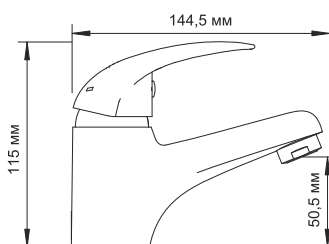
- Металлический шланг 1.5 м;
- 1-функциональная лейка с системой защиты от известковых отложений;
- Фиксированное настенное крепление для душа.

**Isen 2603****Смеситель для умывальника****Характеристики:**

- Керамический картридж 35 мм, Sedal (Испания);
- Встроенный аэратор Neoperl HONEYCOMB (Германия) пластик для равномерного распределения струи;
- Хромоникелевое покрытие.

В комплект к смесителю входит:

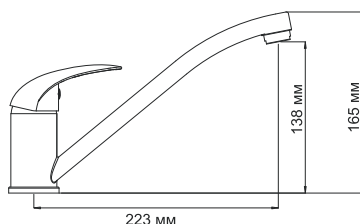
- Гибкая подводка Sedal (Испания) резьба G1/2, длина 37 см;
- Набор для монтажа.

**Isen 2607****Смеситель для кухни с поворотным изливом****Характеристики:**

- Керамический картридж 35 мм, Sedal (Испания);
- Встроенный аэратор Neoperl HONEYCOMB (Германия) пластик для равномерного распределения струи;
- Хромоникелевое покрытие.

В комплект к смесителю входит:

- Гибкая подводка Sedal (Испания) резьба G1/2, длина 37 см;
- Набор для монтажа.





Коллекция **Donau 5300**

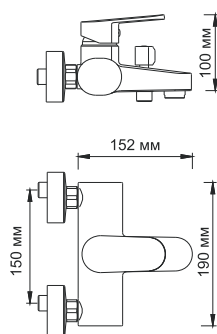
Величественные и грациозные формы смесителей коллекции **Donau** сочетают в себе красоту и функциональность. Дизайн каждой модели **Donau** выверен до мельчайших деталей, оставаясь актуальным во все времена.

Donau 5301**Смеситель для ванны с коротким изливом****Характеристики:**

- Керамический картридж 40мм, Sedal (Испания);
- Встроенный аэратор Neoperl HONEYCOMB (Германия) пластик для равномерного распределения струи;
- Хромоникелевое покрытие;
- Керамический поворотный переключатель на душ.

В комплект к смесителю входит:

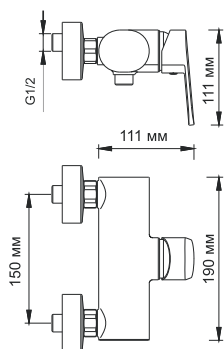
- Металлический шланг 1.5 м;
- 3-функциональная лейка с системой защиты от известковых отложений;
- Поворотное настенное крепление для душа.

**Donau 5302****Смеситель для душа****Характеристики:**

- Керамический картридж 40мм, Sedal (Испания);
- Хромоникелевое покрытие.

В комплект к смесителю входит:

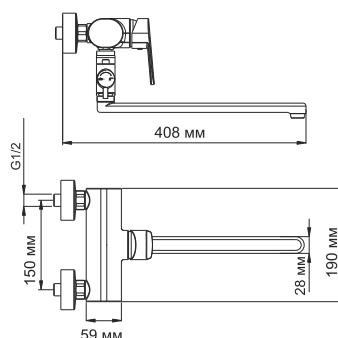
- Металлический шланг 1.5 м;
- 3-функциональная лейка с системой защиты от известковых отложений;
- Поворотное настенное крепление для душа.

**Donau 5302L****Смеситель для ванны с длинным изливом****Характеристики:**

- Керамический картридж 40мм, Sedal (Испания);
- Встроенный аэратор Neoperl CASCADE (Германия) силикон для равномерного распределения струи;
- Хромоникелевое покрытие;
- Керамический поворотный переключатель на душ.

В комплект к смесителю входит:

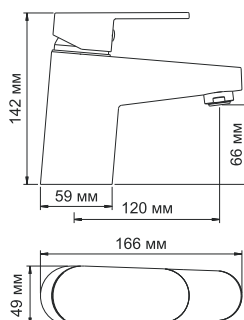
- Металлический шланг 1.5 м;
- 3-функциональная лейка с системой защиты от известковых отложений;
- Поворотное настенное крепление для душа.

**Donau 5303****Смеситель для умывальника****Характеристики:**

- Керамический картридж 40мм, Sedal (Испания);
- Встроенный аэратор Neoperl CASCADE (Германия) силикон для равномерного распределения струи;
- Хромоникелевое покрытие.

В комплект к смесителю входит:

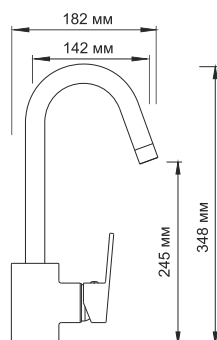
- Гибкая подводка Sedal (Испания) резьба G1/2, длина 37 см;
- Набор для монтажа.

**Donau 5347****Смеситель для кухни с поворотным изливом****Характеристики:**

- Керамический картридж 40мм, Sedal (Испания);
- Встроенный аэратор Neoperl CASCADE (Германия) силикон для равномерного распределения струи;
- Хромоникелевое покрытие.

В комплект к смесителю входит:

- Гибкая подводка Sedal (Испания) резьба G1/2, длина 40 см (со штуцером);
- Набор для монтажа.



Donau 5351

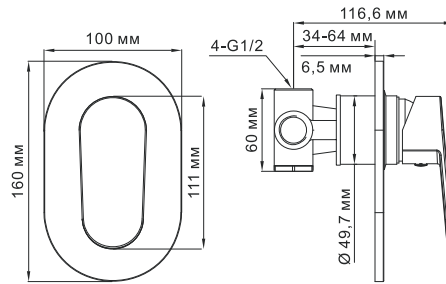
Смеситель для душа или биде со встраиваемой системой монтажа

Характеристики:

- Керамический картридж 40 мм, Sedal (Испания);
- Хромоникелевое покрытие.

В комплект к смесителю входит:

- Наружная часть смесителя;
- Комплект скрытого монтажа.



Donau 5361

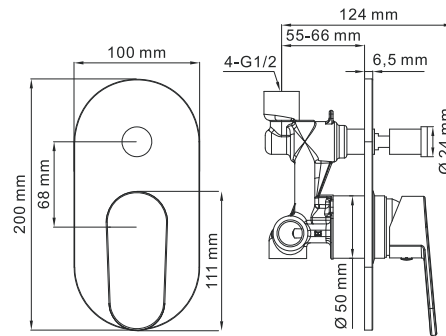
Смеситель для ванны и душа со встраиваемой системой монтажа

Характеристики:

- Керамический картридж 40 мм, Sedal (Испания);
- Хромоникелевое покрытие;
- Автоматический кнопочный переключатель на душ.

В комплект к смесителю входит:

- Наружная часть смесителя;
- Комплект скрытого монтажа.



Donau 5341

Смеситель для ванны и душа со встраиваемой системой монтажа

Характеристики:

- Керамический картридж 40 мм, Sedal (Испания);
- Хромоникелевое покрытие;
- Керамический поворотный переключатель на душ.

В комплект к смесителю входит:

- Наружная часть смесителя;
- Комплект скрытого монтажа.

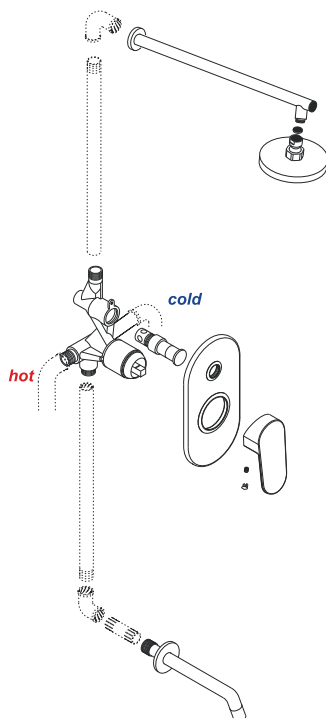
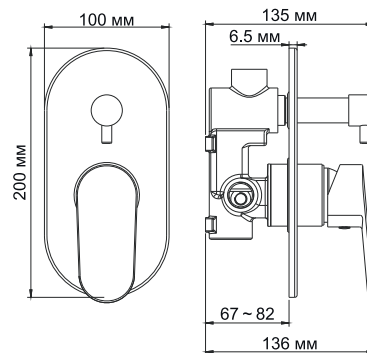


Схема монтажа смесителя для душа.

Схема монтажа смесителя для ванны с изливом и верхней душевой насадкой.

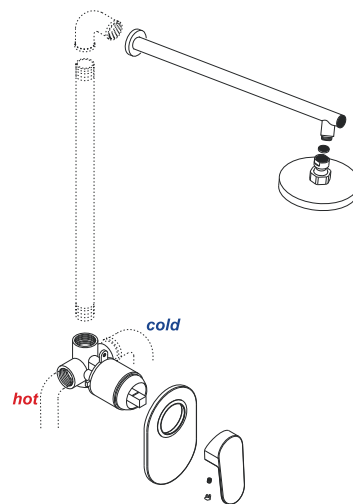
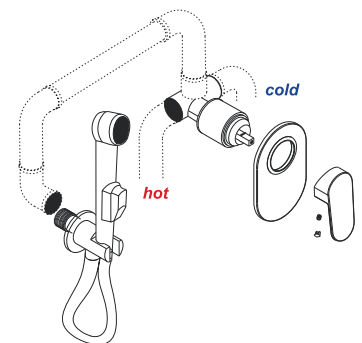
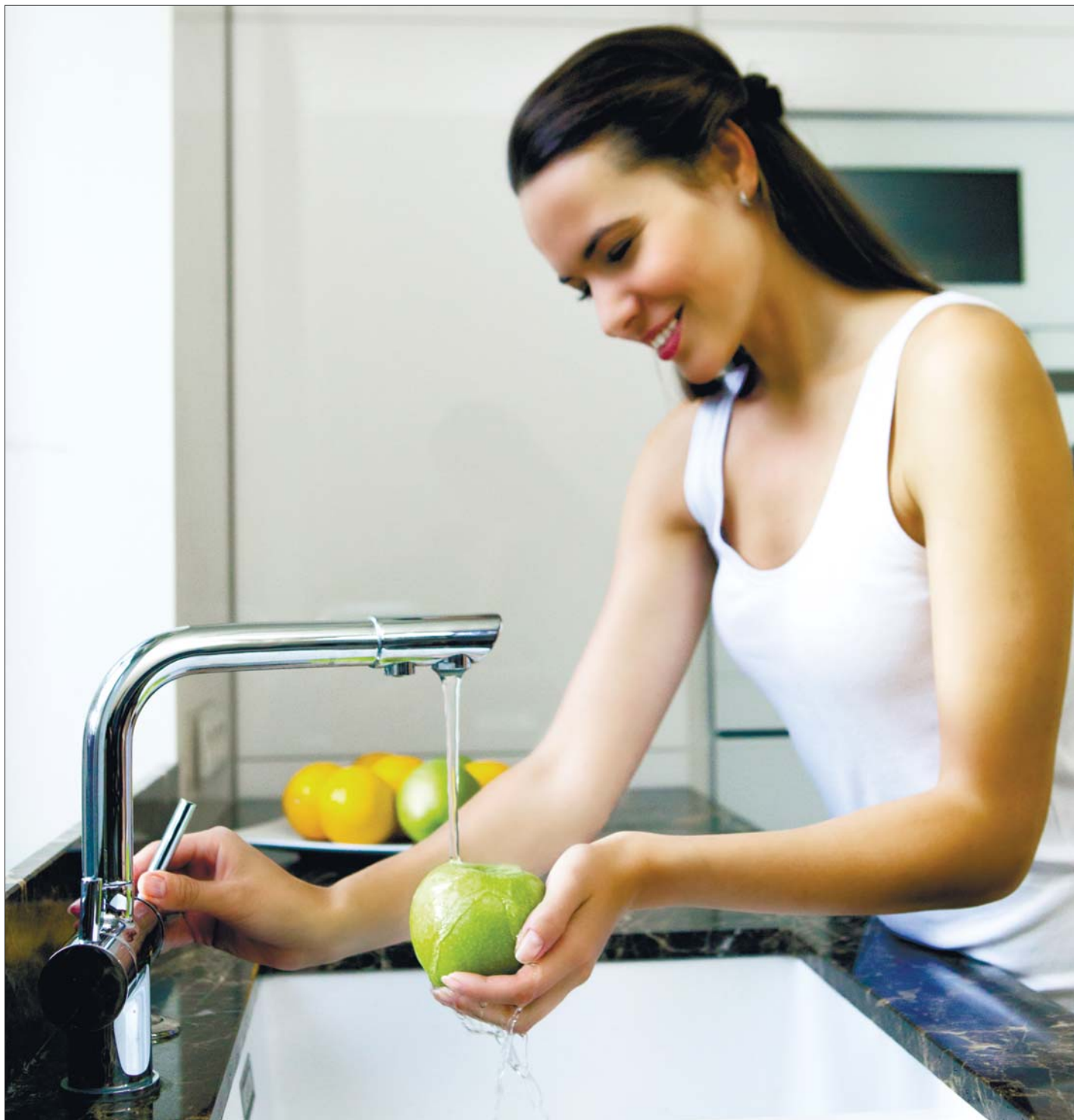


Схема монтажа смесителя для биде.







Смесители для кухни

Смесители для кухни сочетают в себе единство чистоты, функциональности, удобства и красоты. Смесители для кухни представлены в различных цветовых вариациях: хром, «матовый хром», а также светлая и темная бронза.

Также мы предлагаем модели смесителей под фильтр, что служит важным преимуществом для современной кухни. Они сочетают в себе две функции: смесители под фильтр подают как водопроводную, так и питьевую воду. С помощью простого поворота ручки Вы сможете переключить подачу водопроводной воды на очищенную.

A8017

Смеситель для кухни под фильтр

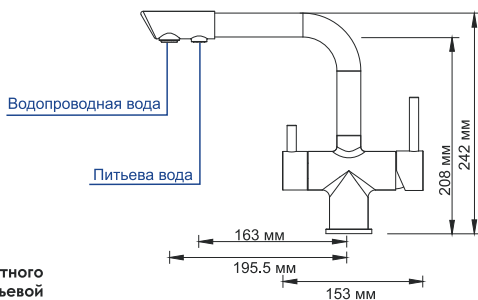
Характеристики:

- Керамический картридж 35 мм, Sedal (Испания);
- Встроенный аэратор Neoperl CASCADE (Германия) силикон для равномерного распределения струи;
- Хромированное покрытие.

В комплект к смесителю входит:

- Гибкая подводка Sedal (Испания) резьба G1/2, длина 37 см;
- Набор для монтажа.

Смеситель с возможностью подключения любого стандартного фильтра для очистки воды. Регулировка подачи очищенной питьевой воды осуществляется с помощью поворота ручки смесителя.



A8027

Смеситель для кухни под фильтр

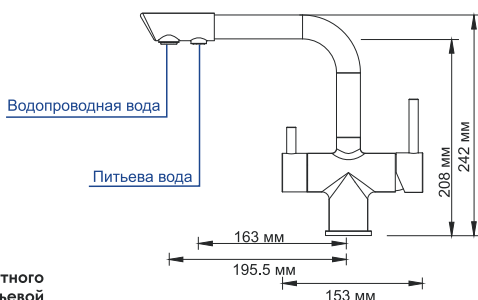
Характеристики:

- Керамический картридж 35 мм, Sedal (Испания);
- Встроенный аэратор Neoperl CASCADE (Германия) силикон для равномерного распределения струи;
- Покрытие «матовый хром».

В комплект к смесителю входит:

- Гибкая подводка Sedal (Испания) резьба G1/2, длина 37 см;
- Набор для монтажа.

Смеситель с возможностью подключения любого стандартного фильтра для очистки воды. Регулировка подачи очищенной питьевой воды осуществляется с помощью поворота ручки смесителя.



A8037

Смеситель для кухни под фильтр

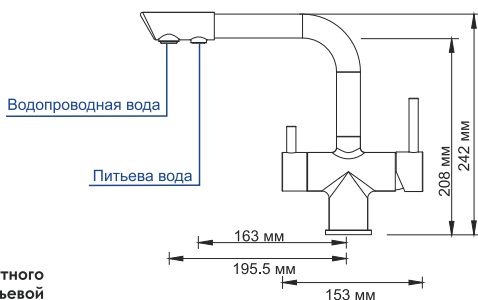
Характеристики:

- Керамический картридж 35 мм, Sedal (Испания);
- Встроенный аэратор Neoperl CASCADE (Германия) силикон для равномерного распределения струи;
- Покрытие «светлая бронза».

В комплект к смесителю входит:

- Гибкая подводка Sedal (Испания) резьба G1/2, длина 37 см;
- Набор для монтажа.

Смеситель с возможностью подключения любого стандартного фильтра для очистки воды. Регулировка подачи очищенной питьевой воды осуществляется с помощью поворота ручки смесителя.



A8047

Смеситель для кухни под фильтр

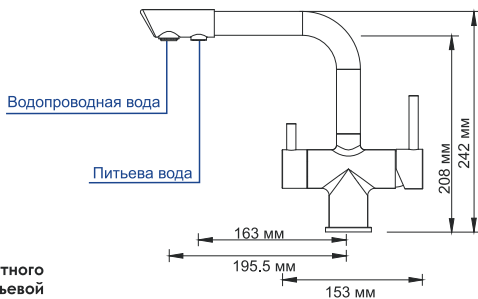
Характеристики:

- Керамический картридж 35 мм, Sedal (Испания);
- Встроенный аэратор Neoperl CASCADE (Германия) силикон для равномерного распределения струи;
- Покрытие «темная бронза».

В комплект к смесителю входит:

- Гибкая подводка Sedal (Испания) резьба G1/2, длина 37 см;
- Набор для монтажа.

Смеситель с возможностью подключения любого стандартного фильтра для очистки воды. Регулировка подачи очищенной питьевой воды осуществляется с помощью поворота ручки смесителя.



A8137

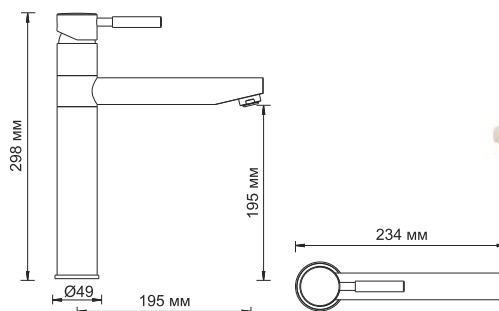
Смеситель для кухни

Характеристики:

- Керамический картридж 35 мм, Sedal (Испания);
- Встроенный аэратор Neoperl CASCADE (Германия) силикон для равномерного распределения струи;
- Покрытие «светлая бронза».

В комплект к смесителю входит:

- Гибкая подводка Sedal (Испания) резьба G1/2, длина 37 см;
- Набор для монтажа.



Смесители для кухни

A8147

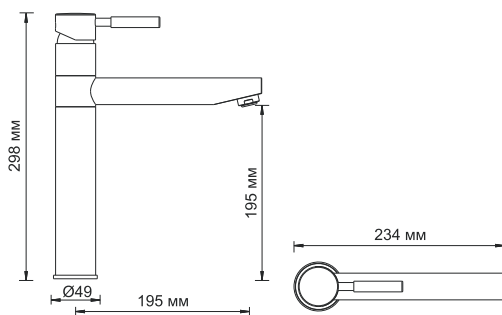
Смеситель для кухни

Характеристики:

- Керамический картридж 35 мм, Sedal (Испания);
- Встроенный аэратор Neoperl CASCADE (Германия) с силикон для равномерного распределения струи;
- Покрытие «темная бронза».

В комплект к смесителю входит:

- Гибкая подводка Sedal (Испания) резьба G1/2, длина 37 см;
- Набор для монтажа.



A8237

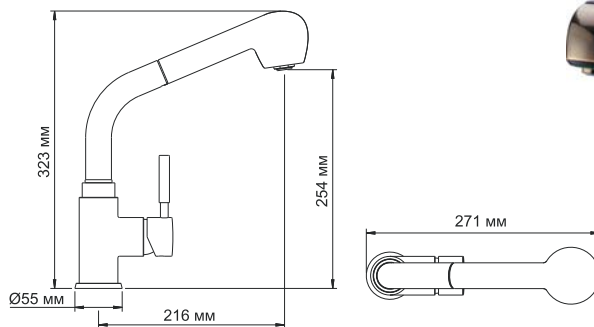
Смеситель для кухни с выдвижной лейкой

Характеристики:

- Керамический картридж 35 мм, Sedal (Испания);
- Встроенный аэратор Neoperl CASCADE (Германия) с силикон для равномерного распределения струи;
- Покрытие «светлая бронза».

В комплект к смесителю входит:

- Гибкая подводка Sedal (Испания) резьба G1/2, длина 40 см;
- Выдвижная лейка;
- Шланг нейлоновый 1.5 м;
- Набор для монтажа.



A8247

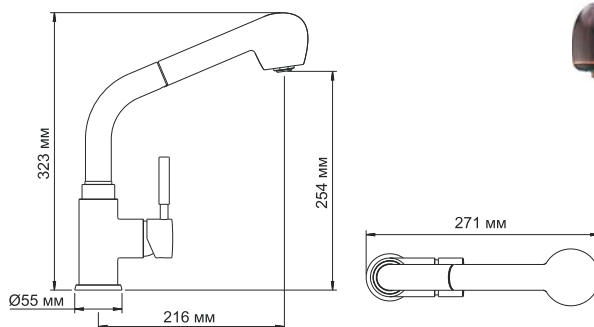
Смеситель для кухни с выдвижной лейкой

Характеристики:

- Керамический картридж 35 мм, Sedal (Испания);
- Встроенный аэратор Neoperl CASCADE (Германия) с силикон для равномерного распределения струи;
- Покрытие «темная бронза».

В комплект к смесителю входит:

- Гибкая подводка Sedal (Испания) резьба G1/2, длина 40 см;
- Выдвижная лейка;
- Шланг нейлоновый 1.5 м;
- Набор для монтажа.



Oder 6365

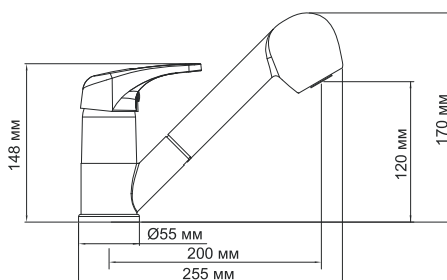
Смеситель для кухни с выдвижной лейкой

Характеристики:

- Керамический картридж 40 мм, Sedal (Испания);
- Встроенный аэратор Neoperl CASCADE (Германия) с силикон для равномерного распределения струи;
- Хромоникелевое покрытие.

В комплект к смесителю входит:

- Гибкая подводка Sedal (Испания) резьба G1/2, длина 37 см;
- Выдвижная лейка;
- Металлический шланг 1.5 м;
- Набор для монтажа.



Oder 6307

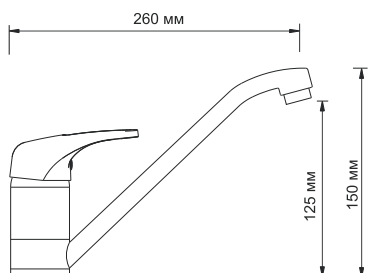
Смеситель для кухни с поворотным изливом

Характеристики:

- Керамический картридж 40 мм, Sedal (Испания);
- Встроенный аэратор Neoperl CASCADE (Германия) с силикон для равномерного распределения струи;
- Хромоникелевое покрытие.

В комплект к смесителю входит:

- Гибкая подводка Sedal (Испания) резьба G1/2, длина 37 см;
- Набор для монтажа.



Ruhr 24407

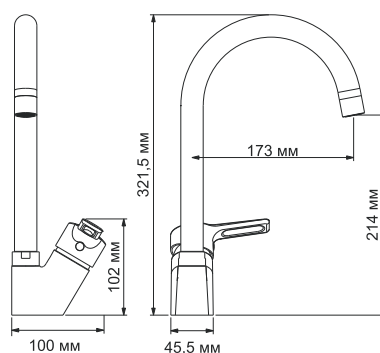
Смеситель для кухни с поворотным изливом

Характеристики:

- Керамический картридж 35 мм, Sedal (Испания);
- Встроенный аэратор Neoperf HONEYCOMB (Германия) пластик для равномерного распределения струи;
- Хромоникелевое покрытие.

В комплект к смесителю входит:

- Гибкая подводка Sedal (Испания) резьба G1/2, длина 37 см;
- Набор для монтажа.

**Alz 28807**

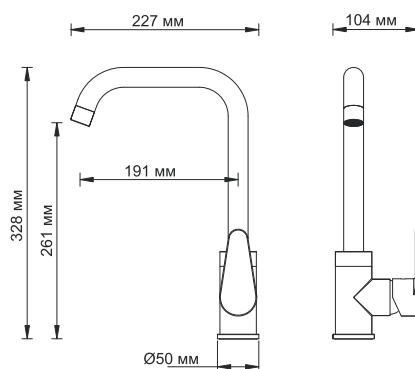
Смеситель для кухни с поворотным изливом

Характеристики:

- Керамический картридж 35 мм, Sedal (Испания);
- Встроенный аэратор Neoperf HONEYCOMB (Германия) пластик для равномерного распределения струи;
- Хромоникелевое покрытие.

В комплект к смесителю входит:

- Гибкая подводка Sedal (Испания) резьба G1/2, длина 37 см;
- Набор для монтажа.





ДУШЕВЫЕ СИСТЕМЫ

Душевые системы способны любую ванную комнату превратить в личный островок наслаждения. Именно это необходимо современному человеку, живущему в стремительном ритме мегаполиса. Создайте для себя такое место, в котором Вы с удовольствием сможете восстановить энергию, чтобы двигаться дальше!

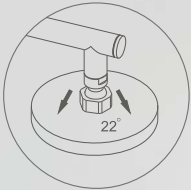
wasserkraft

**ГЕНЕРАЛЬНЫЙ
КАТАЛОГ**

Версия 2.2018

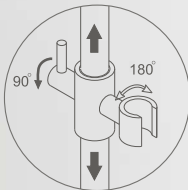


ДУШЕВЫЕ КОМПЛЕКТЫ WasserKRAFT



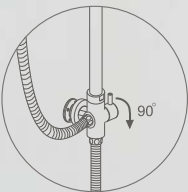
ДУШЕВАЯ НАСАДКА

Душевые насадки для комплектов производятся из латуни (A015, A016), нержавеющей стали (A042, A038), ABS-пластика (A040, A041, A017, A066, A027, A039, A045, A12202, A13302 Thermo, A14401, A15502 Thermo, A16601, A17401, A17701, A17702). Форсунки из силикона с системой защиты от известковых отложений. Насадки крепятся к стойке при помощи шарнирного соединителя, внутрь которого встроен сетчатый аэратор для равномерного распределения воды. Также шарнирный соединитель позволяет менять угол наклона.



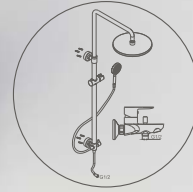
ДЕРЖАТЕЛЬ ЛЕЙКИ

Держатель с изменяющимся углом поворота лейки 180 градусов. Держатель можно зафиксировать на любой удобной для Вас высоте, после чего жестко закрепить.



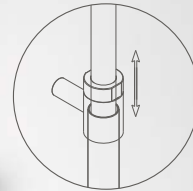
КЕРАМИЧЕСКИЙ ПОВОРОТНЫЙ ПЕРЕКЛЮЧАТЕЛЬ

Керамический поворотный переключатель состоит из двух керамических дисков, плотно прижатых друг к другу. Керамические диски имеют отверстия, которые в зависимости от поворота переключателя смещаются и открывают доступ воде в душевой шланг или душевую насадку, запирая при этом противоположный выход. Для переключения на душ или излив необходимо повернуть переключатель в любую сторону на 90 градусов.



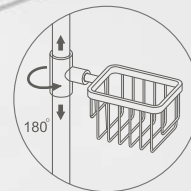
МОНТАЖ, ПОДКЛЮЧЕНИЕ

Душевые комплекты WasserKRAFT с верхним душем легко монтируются двумя крепежными элементами к стене и подключаются к любому смесителю для ванной комнаты при помощи гибкого шланга длиной 60 см, с резьбой G1/2.



РЕГУЛИРУЕМАЯ ПО ВЫСОТЕ СТОЙКА

Стойки для душа можно регулировать по высоте. Для этого необходимо выдвинуть верхнюю часть стойки и зафиксировать на необходимой Вам высоте при помощи накидной гайки верхнего крепления (A066, A12202, A13302 Thermo, A14401, A15502 Thermo, A16601, A17401, A17701, A17702).



МЕТАЛЛИЧЕСКАЯ МЫЛЬНИЦА

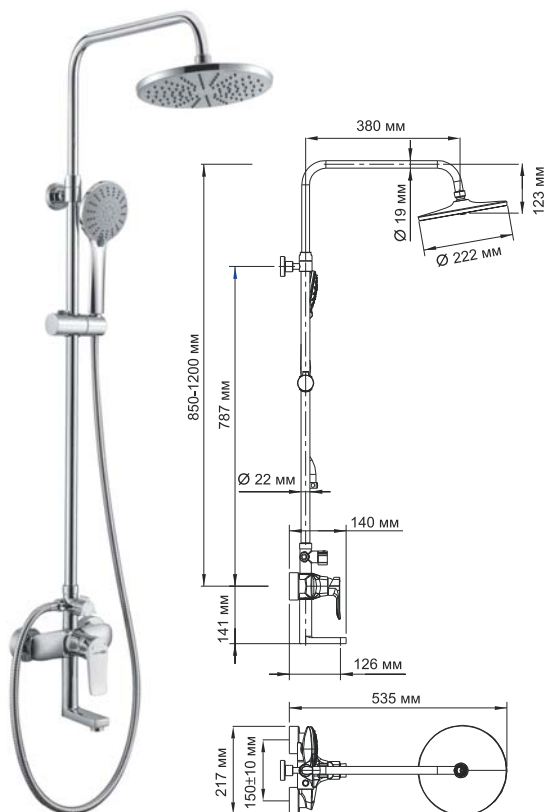
Мыльница произведена из латуни. Ее можно повернуть в любую сторону на 180 градусов и поднять или опустить на ту высоту, которая вам будет удобна. После размещения на стойке в удобном для Вас положении ее необходимо жестко зафиксировать стопорными винтами. (A015, A016, A038)



A16601



Размер: Ø 222 мм
Материал: ABS-пластик
Форсунки: 110 шт.



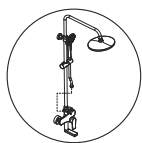
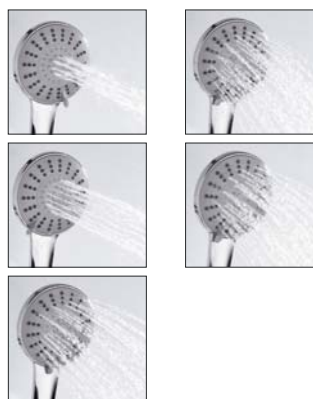
Душевой комплект, 850/1200x535 мм латунь, хромированное покрытие

В комплект входит:

- Смеситель для ванны с коротким изливом;
- Стойка для душа Ø 22 мм, регулируемая по высоте, 850/1200 мм;
- Душевая насадка, Ø 222 мм, ABS-пластик;
- Шланг металлический 1500 мм, подключение к лейке;
- Лейка 5-функциональная с системой защиты от известковых отложений;
- Набор для крепежа.

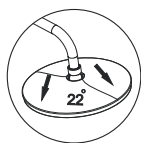
Смеситель для ванны:

- Керамический картридж Sedal (Испания) 35 мм;
- Встроенный пластиковый аэратор Neoperl HONEYCOMB (Германия) с регулируемым углом наклона струи.;
- Керамический поворотный переключатель;
- Хромированное покрытие.



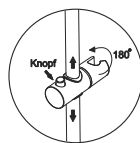
Монтаж, подключение

Душевой комплект легко монтируется к стене с помощью двух эксцентриков (подключение смесителя) и одного крепежного элемента (крепление стойки для душа к стене).



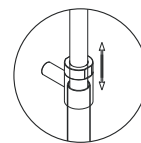
Душевая насадка

Душевая насадка для комплекта A16601 производится из ABS-пластика. Форсунки из силикона с системой защиты от известковых отложений. Насадка крепится к штанге при помощи шарнирного соединителя, внутрь которого встроены сетчатый аэратор для равномерного распределения воды. Также шарнирный соединитель позволяет менять угол наклона душевой насадки от 0 до 22 градусов.



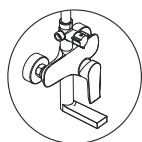
Держатель лейки

Держатель с изменяющимся углом поворота лейки 180 градусов. Держатель можно поднять или опустить на любую удобную для Вас высоту, для этого необходимо нажать кнопку и, удерживая, перемещать по стойке.



Регулируемая по высоте стойка

Стойку для душа A16601 можно регулировать по высоте. Для этого необходимо выдвинуть верхнюю часть стойки и зафиксировать на необходимой Вам высоте при помощи накидной гайки верхнего крепления.



Смеситель для ванны с коротким изливом

Керамический картридж 35 мм Sedal (Испания), встроенный пластиковый аэратор Neoperl HONEYCOMB (Германия) с регулируемым углом наклона струи.

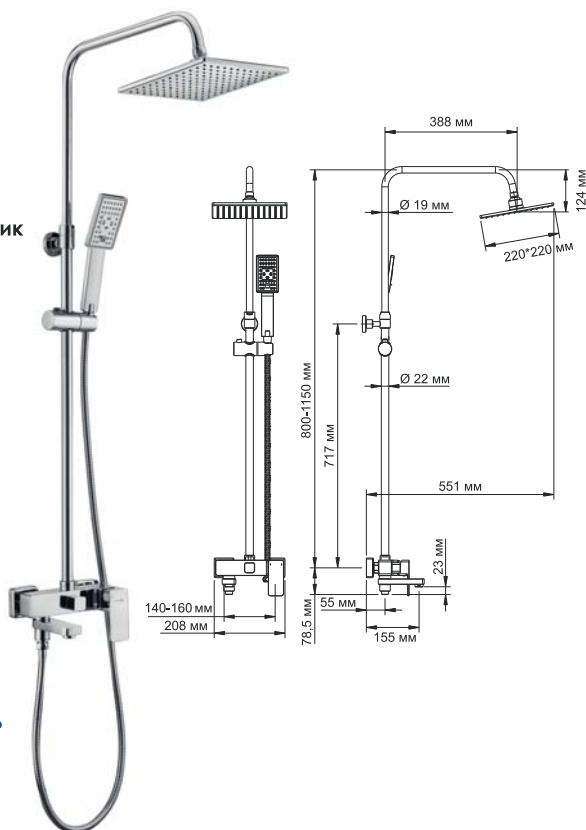




A17701



Размер: 220 x 220 мм
Материал: ABS-пластик
Форсунки: 144 шт.



Переключение потока воды смеситель/лейка с помощью поворотного излива

Душевой комплект, 800/1150x551 мм латунь, хромоникелевое покрытие

В комплект входит:

- Смеситель для ванны с коротким изливом;
- Стойка для душа Ø 19 мм / Ø 22 мм, регулируемая по высоте, 800/1150 мм;
- Душевая насадка, 220 x 220 мм, ABS-пластик, 144 форсунок;
- Шланг ПВХ 1500 мм, подключение к лейке;
- Лейка 3-функциональная с системой защиты от известковых отложений;
- Набор для крепежа.

Смеситель для ванны:

- Керамический картридж 35 мм Sedal (Испания);
- Пластиковый аэратор Neoperf HONEYCOMB для равномерного распределения струи;
- Керамический поворотный переключатель;
- Хромоникелевое покрытие.



Универсальный

Мягкая струя специальным образом насыщается пузырьками воздуха.



Массажный

Мощная струя воды максимально расслабляет тело.



Комбинированный

Одновременная подача мягкой и массажной струи.



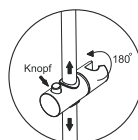
Монтаж, подключение

Душевой комплект легко монтируется к стене с помощью двух эксцентриков (подключение смесителя) и одного крепежного элемента (крепление стойки для душа к стене).



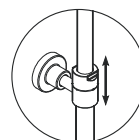
Душевая насадка

Душевая насадка для комплекта A17701 производится из ABS-пластика. Форсунки из силикона с системой защиты от известковых отложений. Насадка крепится к штанге при помощи шарнирного соединителя, внутрь которого встроен сетчатый аэратор для равномерного распределения воды. Также шарнирный соединитель позволяет менять угол наклона душевой насадки от 0 до 22 градусов.



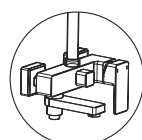
Держатель лейки

Держатель с изменяющимся углом поворота лейки 180 градусов. Держатель можно поднять или опустить на любую удобную для Вас высоту, для этого необходимо нажать кнопку и, удерживая, перемещать по стойке.



Регулируемая по высоте стойка

Стойку для душа A17701 можно регулировать по высоте. Для этого необходимо выдвинуть верхнюю часть стойки и зафиксировать на необходимой Вам высоте при помощи накидной гайки верхнего крепления.



Смеситель для ванны с коротким изливом

Керамический картридж 35 мм Sedal (Испания), пластиковый аэратор Neoperf HONEYCOMB для равномерного распределения струи.

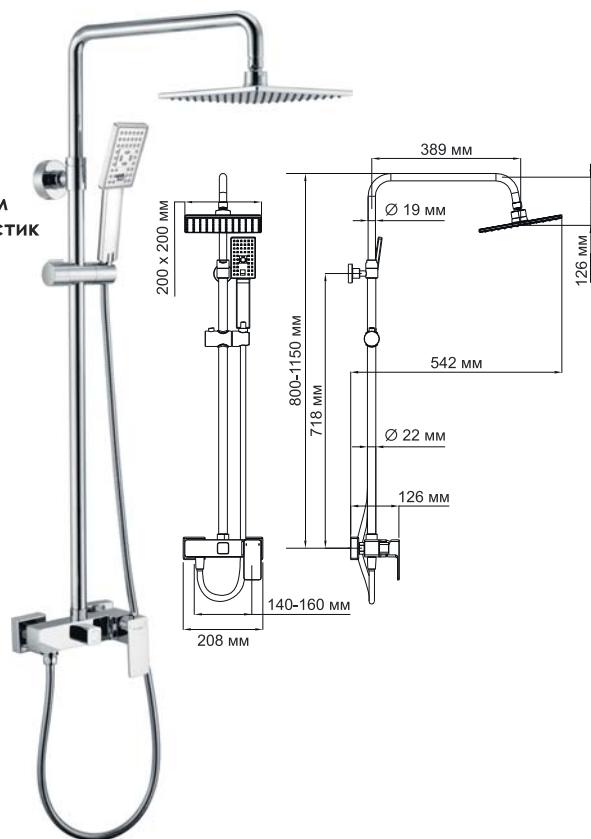




A17702



Размер: 200 x 200 мм
Материал: ABS-пластик
Форсунки: 144 шт.



Душевой комплект, 800/1150x542 мм латунь, хромоникелевое покрытие

В комплект входит:

- Смеситель для ванны с коротким изливом;
- Стойка для душа Ø 19 мм / Ø 22 мм, регулируемая по высоте, 800/1150 мм;
- Душевая насадка, 200 x 200 мм, ABS-пластик, 144 форсунки;
- Шланг ПВХ 1500 мм, подключение к лейке;
- Лейка 3-функциональная с системой защиты от известковых отложений;
- Набор для крепежа.

Смеситель для душа:

- Керамический картридж 35 мм Sedal (Испания);
- Керамический поворотный переключатель;
- Хромоникелевое покрытие.



Универсальный

Мягкая струя специальным образом насыщается пузырьками воздуха.



Массажный

Мощная струя воды максимально расслабляет тело.



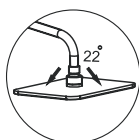
Комбинированный

Одновременная подача мягкой и массажной струи.



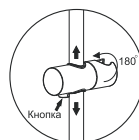
Монтаж, подключение

Душевой комплект легко монтируется к стене с помощью двух эксцентриков (подключение смесителя) и одного крепежного элемента (крепление стойки для душа к стене).



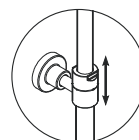
Душевая насадка

Душевая насадка для комплекта A17702 производится из ABS-пластика. Форсунки из силикона с системой защиты от известковых отложений. Насадка крепится к штанге при помощи шарнирного соединителя, внутрь которого встроен сетчатый аэратор для равномерного распределения воды. Также шарнирный соединитель позволяет менять угол наклона душевой насадки от 0 до 22 градусов.



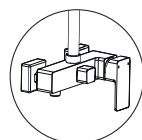
Держатель лейки

Держатель с изменяющимся углом поворота лейки 180 градусов. Держатель можно зафиксировать на удобной для Вас высоте, после чего жестко закрепить.



Регулируемая по высоте стойка

Стойку для душа A17702 можно регулировать по высоте. Для этого необходимо выдвинуть верхнюю часть стойки и зафиксировать на необходимой Вам высоте при помощи накидной гайки верхнего крепления.



Смеситель для душа

Керамический картридж 35 мм Sedal (Испания). Керамический поворотный переключатель.



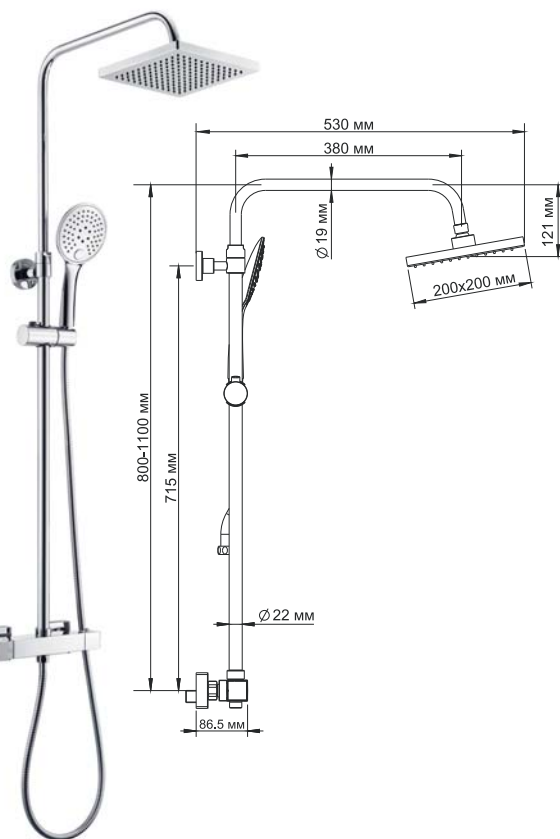


A15502 Thermo



Размер: 200x200 мм
Материал: ABS-пластик
Форсунки: 121 шт

Переключатель обеспечивает подачу воды, а также переключает поток воды с лейки на душевую насадку



Душевой комплект, 800/1100x530 мм латунь, хромоникелевое покрытие

В комплект входит:

- Термостатический смеситель;
- Стойка для душа Ø 22 мм, регулируемая по высоте, 800/1100 мм;
- Душевая насадка, 200x200 мм, ABS-пластик;
- Шланг металлический 1500 мм, подключение к лейке;
- Лейка 3-функциональная с системой защиты от известковых отложений;
- Набор для крепежа.

Термостатический смеситель для душа:

- Термостатический картридж Vernet (Франция);
- Керамический поворотный переключатель;
- Хромоникелевое покрытие.

В комплект входит:

- Обратные клапаны Neoperl (Германия).



Универсальный

Мягкая струя специальным образом насыщается пузырьками воздуха.



Массажный

Мощная струя воды максимально расслабляет тело.



Комбинированный

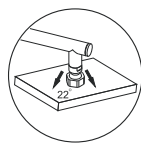
Одновременная подача мягкой и массажной струи.



Монтаж, подключение

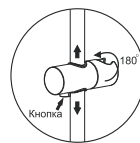
Душевой комплект легко монтируется к стене с помощью двух эксцентриков (подключение смесителя) и одного крепежного элемента (крепление стойки для душа к стене).

Внимание! Для термостатических смесителей подключение горячей воды только слева, холодной воды только справа!



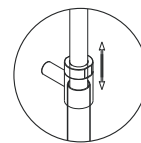
Душевая насадка

Душевая насадка для комплекта A15502 Thermo производится из ABS-пластика. Форсунки из силикона с системой защиты от известковых отложений. Насадки крепятся к штанге при помощи шарнирного соединителя, внутри которого встроен сетчатый аэратор для равномерного распределения воды. Также шарнирный соединитель позволяет менять угол наклона душевой насадки от 0 до 22 градусов.



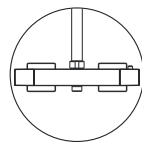
Держатель лейки

Держатель с изменяющимся углом поворота лейки 180 градусов. Держатель можно поднять или опустить на любую удобную для Вас высоту, для этого необходимо нажать кнопку и, удерживая, перемещать по стойке.



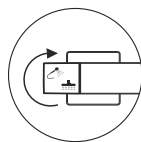
Регулируемая по высоте стойка

Стойку для душа A15502 Thermo можно регулировать по высоте. Для этого необходимо выдвинуть верхнюю часть стойки и зафиксировать на необходимой Вам высоте при помощи гайки верхнего крепления.



Термостатический смеситель для душа

Термостатический смеситель дает возможность автоматически поддерживать заданную температуру. Рабочая температура - **opt. 20-50°, max 65°**. Рабочее давление - **1 - 5 Bar, opt. 3 Bar**. Максимально тестовое давление - **5 Bar**. Необходимо установить понижающие редукторы, если давление в водопроводной сети может превысить 5 бар или разница в давлении между горячей и холодной водой превышает 1 бар.



Многофункциональный керамический поворотный переключатель

В душевом комплекте A15502 Thermo керамический переключатель помимо своей основной функции - переключения потока воды с лейки на душевую насадку, так же обеспечивает подачу воды.

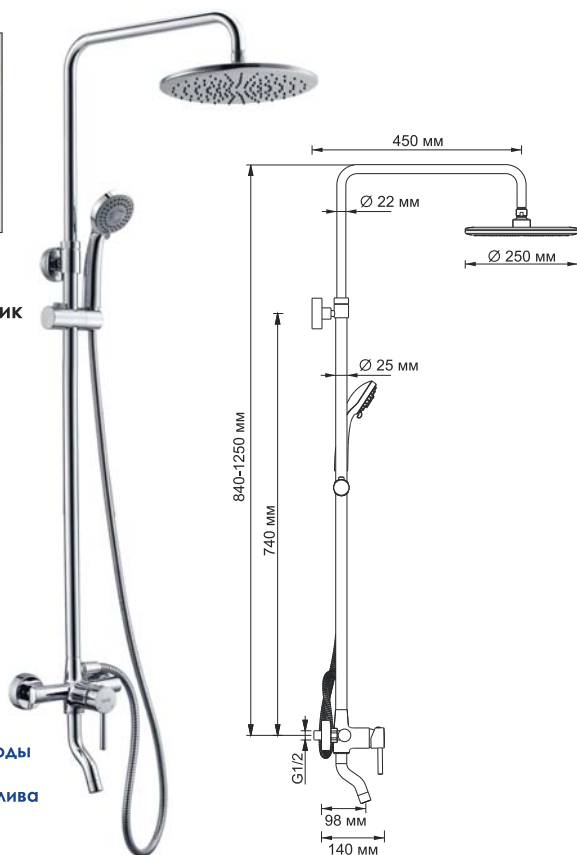


A14401



Размер: Ø 250 мм
Материал: ABS-пластик
Форсунки: 135 шт

Переключение потока воды
смеситель/душ/лейка
с помощью поворота излива



Душевой комплект, 840/1250x575 мм латунь, хромоникелевое покрытие

В комплект входит:

- Смеситель для ванны с коротким изливом;
- Стойка для душа Ø 25 мм, регулируемая по высоте, 840/1250 мм;
- Душевая насадка, Ø 250 мм, ABS-пластик;
- Шланг металлический 1500 мм, подключение к лейке;
- Лейка 3-функциональная с системой защиты от известковых отложений;
- Набор для крепежа.

Смеситель для душа:

- Керамический картридж Sedal (Испания) 35 мм;
- Встроенный аэратор Neopel CASCADE (Германия) силикон для равномерного распределения струи;
- Керамический поворотный переключатель. Переключение потока воды смеситель/душ/лейка с помощью поворота излива;
- Хромоникелевое покрытие.



Универсальный

Мягкая струя специальным образом насыщается пузырьками воздуха.



Массажный

Мощная струя воды максимально расслабляет тело.



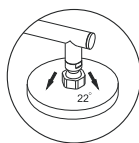
Комбинированный

Одновременная подача мягкой и массажной струи.



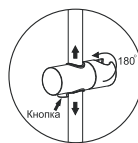
Монтаж, подключение

Душевой комплект легко монтируется к стене с помощью двух эксцентриков (подключение смесителя) и одного крепежного элемента (крепление стойки для душа к стене).



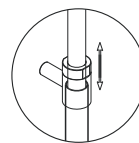
Душевая насадка

Душевая насадка для комплекта A14401 производится из ABS-пластика. Форсунки из силикона с системой защиты от известковых отложений. Насадки крепятся к штанге при помощи шарнирного соединителя, внутрь которого встроен сетчатый аэратор для равномерного распределения воды. Также шарнирный соединитель позволяет менять угол наклона душевой насадки от 0 до 22 градусов.



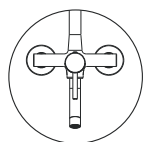
Держатель лейки

Держатель с изменяющимся углом поворота лейки 180 градусов. Держатель можно поднять или опустить на любую удобную для Вас высоту, для этого необходимо нажать кнопку и, удерживая, перемещать по стойке.



Регулируемая по высоте стойка

Стойку для душа A14401 можно регулировать по высоте. Для этого необходимо выдвинуть верхнюю часть стойки и зафиксировать на необходимой Вам высоте при помощи гайки верхнего крепления.



Многофункциональный смеситель для ванны с коротким изливом

Излив смесителя, помимо основного своего назначения, выполняет функцию поворотного переключателя на верхний душ/ручную лейку. Осуществляется это просто: с помощью поворота излива на 90° вправо/влево.



Излив повернут на 90° вправо -
Вода поступает из верхней насадки



Излив в прямом положении -
Вода поступает из смесителя



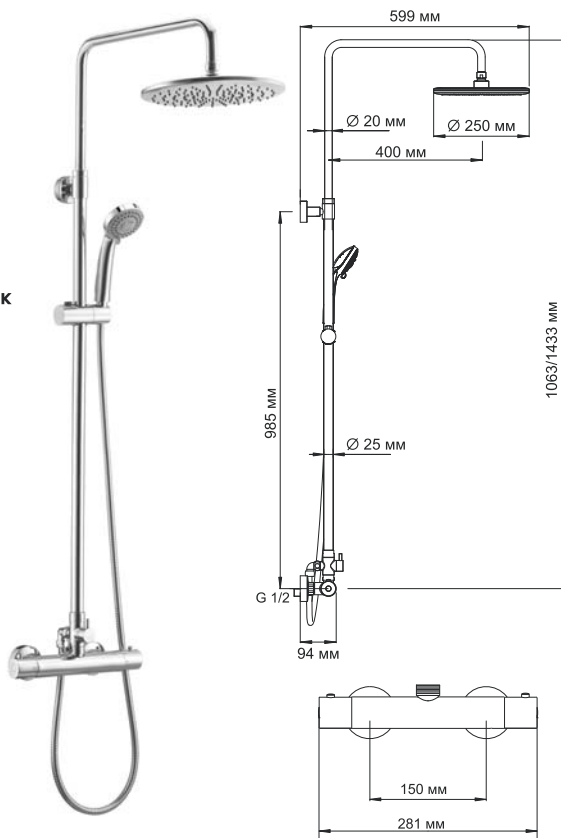
Излив повернут на 90° влево -
Вода поступает из ручной лейки



A13302 Thermo



Размер: Ø 250 мм
Материал: ABS-пластик
Форсунки: 135 шт



Душевой комплект, 1063/1433 x 599 мм латунь, хромоникелевое покрытие

В комплект входит:

- Термостатический смеситель;
- Стойка для душа Ø 25 мм, регулируемая по высоте, 1063/1433 мм;
- Душевая насадка, Ø 250 мм, ABS-пластик;
- Шланг металлический 1500 мм, подключение к лейке;
- Лейка 3-функциональная с системой защиты от известковых отложений;
- Набор для крепежа.

Термостатический смеситель для душа:

- Термостатический картридж Vernet (Франция);
- Керамический поворотный переключатель Flühs (Германия);
- Эксцентрики с фильтром;
- Хромоникелевое покрытие.

В комплект входит:

- Обратные клапаны Neoperl (Германия).



Универсальный

Мягкая струя специальным образом насыщается пузырьками воздуха.



Массажный

Мощная струя воды максимально расслабляет тело.



Комбинированный

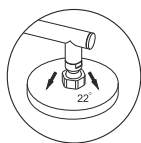
Одновременная подача мягкой и массажной струи.



Монтаж, подключение

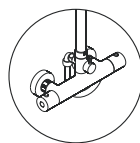
Душевой комплект легко монтируется к стене с помощью двух эксцентриков (подключение смесителя) и одного крепежного элемента (крепление стойки для душа к стене).

Внимание! Для термостатических смесителей подключение горячей воды только слева, холодной воды только справа!



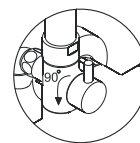
Душевая насадка

Душевая насадка для комплекта A13302 Thermo производится из ABS-пластика. Форсунки из силикона с системой защиты от известковых отложений. Насадки крепятся к штанге при помощи шарнирного соединителя, внутрь которого встроен сетчатый аэратор для равно-мерного распределения воды. Также шарнирный соединитель позволяет менять угол наклона душевой насадки от 0 до 22 градусов.



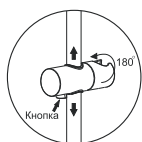
Термостатический смеситель для душа

Термостатический смеситель дает возможность автоматически поддерживать заданную температуру. Рабочая температура - **опт. 20-50°, max 65°**. Рабочее давление - **1 - 5 Bar, опт. 3 Bar. Максимально тестовое давление - 5 Bar. Необходимо установить понижающие редукторы, если давление в водопроводной сети может превысить 5 бар или разница в давлении между горячей и холодной водой превышает 1 бар.**



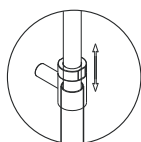
Керамический поворотный переключатель

Керамический поворотный переключатель состоит из двух керамических дисков, плотно прижатых друг к другу. Керамические диски имеют отверстия, которые в зависимости от поворота переключателя смещаются и открывают доступ воде в душевой шланг или душевую насадку, запирая при этом противоположный выход. Для переключения на душ или излив необходимо повернуть переключатель в любую сторону на 90 градусов.



Держатель лейки

Держатель с изменяющимся углом поворота лейки 180 градусов. Держатель можно поднять или опустить на любую удобную для Вас высоту, для этого необходимо нажать кнопку и, удерживая, перемещать по стойке.



Регулируемая по высоте стойка

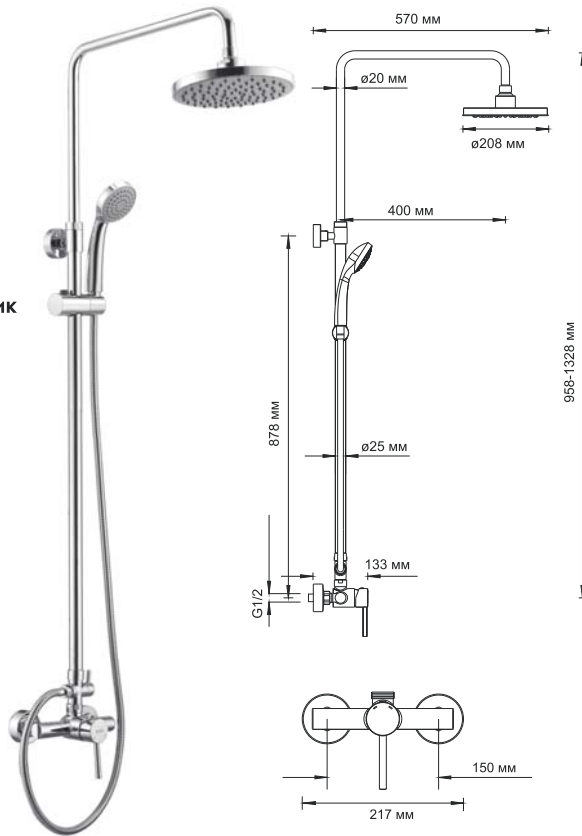
Стойку для душа A13302 Thermo можно регулировать по высоте. Для этого необходимо выдвинуть верхнюю часть стойки и зафиксировать на необходимой Вам высоте при помощи гайки верхнего крепления.



A12202



Размер: Ø 208 мм
Материал: ABS-пластик
Форсунки: 80 шт



Душевой комплект, 958/1328 x 570 мм латунь, хромированное покрытие

В комплект входит:

- Смеситель для душа;
- Стойка для душа Ø 25 мм, регулируемая по высоте, 958/1328 мм;
- Душевая насадка, Ø 208 мм, ABS-пластик;
- Шланг металлический 1500 мм, подключение к лейке;
- Лейка 1-функциональная с системой защиты от известковых отложений;
- Набор для крепежа.

Смеситель для душа

- Керамический картридж 35 мм, Sedal (Испания);
- Хромированное покрытие.



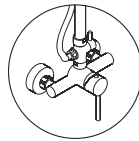
Универсальный

Мягкая струя специальным образом насыщается пузырьками воздуха.



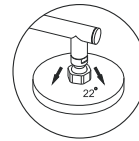
Монтаж, подключение

Душевой комплект A12202 легко монтируется к стене с помощью двух эксцентриков (подключение смесителя) и одного крепежного элемента (крепление стойки для душа к стене).



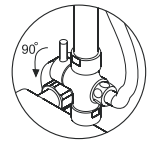
Смеситель для душа

Технические данные:
Рабочее давление - 1 - 5 Bar. Максимальное тестовое давление - 9 Bar. Необходимо установить понижающие редукторы, если давление в водопроводной сети может превысить 5 бар или разница в давлении между горячей и холодной водой превышает 1 бар. Рабочая температура - 90° max.



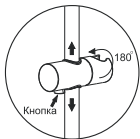
Душевая насадка

Душевая насадка для комплекта A12202 производится из ABS-пластика. Форсунки из силикона с системой защиты от известковых отложений. Насадки крепятся к шлангу при помощи шарнирного соединителя, внутрь которого встроен сетчатый аэратор для равномерного распределения воды. Также шарнирный соединитель позволяет менять угол наклона душевой насадки от 0 до 22 градусов.



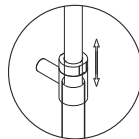
Керамический поворотный переключатель

Керамический поворотный переключатель состоит из двух керамических дисков, плотно прижатых друг к другу. Керамические диски имеют отверстия, которые в зависимости от поворота переключателя смещаются и открывают доступ воде в душевой шланг или душевую насадку, запирая при этом противоположный выход. Для переключения на душ или излив необходимо повернуть переключатель в любую сторону на 90 градусов.



Держатель лейки

Держатель с изменяющимся углом поворота лейки 180 градусов. Держатель можно поднять или опустить на любую удобную для Вас высоту, для этого необходимо нажать кнопку и, удерживая, перемещать по стойке.



Регулируемая по высоте стойка

Стойку для душа A12202 можно регулировать по высоте. Для этого необходимо выдвинуть верхнюю часть стойки и зафиксировать на необходимой Вам высоте при помощи гайки верхнего крепления.

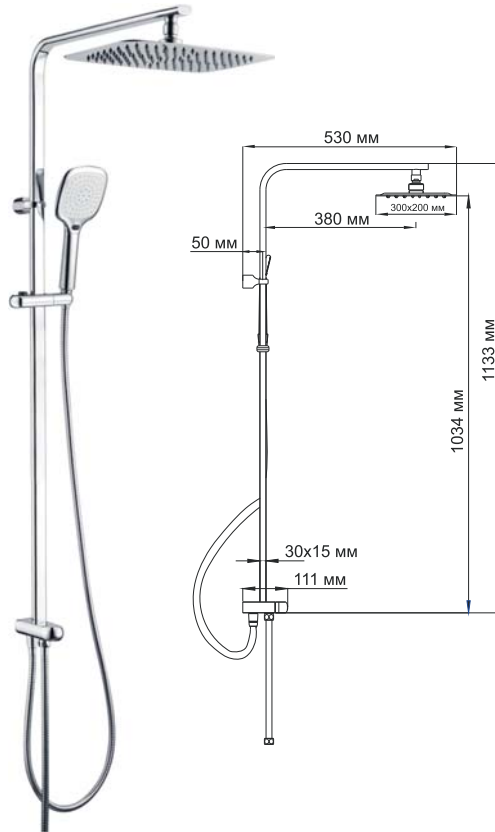


A042

Ультратонкая
насадка 2 мм



Размер: 300x200 мм
Материал: нержавеющая
сталь
Форсунки: 112 шт



Душевой комплект, 1133 X 530 мм
латунь, нержавеющая сталь
хромоникелевое покрытие

В комплект входит:

- Стойка для душа 30x15 мм;
- Душевая насадка, 300x200 мм, нержавеющая сталь;
- Шланг металлический 1500 мм, подключение к лейке;
- Шланг металлический 600 мм, подключение к смесителю;
- Лейка 3-функциональная с системой защиты от известковых отложений;
- Набор для крепежа.

**Универсальный**

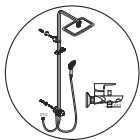
Мягкая струя специальным образом насыщается пузырьками воздуха.

**Массажный**

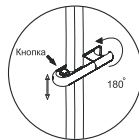
Мощная струя воды максимально расслабляет тело.

**Комбинированный**

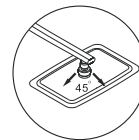
Одновременная подача мягкой и массажной струи.

**Монтаж, подключение**

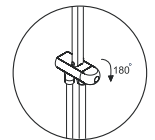
Душевой комплект A042 с верхним душем легко монтируется двумя крепежными элементами к стене и подключаются к любому смесителю для ванной комнаты при помощи гибкого шланга длиной 600 мм, с резьбой G1/2.

**Держатель лейки**

Держатель с изменяющимся углом поворота лейки 180 градусов. Держатель можно поднять или опустить на любую удобную для Вас высоту, для этого необходимо нажать кнопку и, удерживая, перемещать по стойке.

**Душевая насадка**

Душевая насадка для комплекта A042 производится из нержавеющей стали. Форсунки из силикона с системой защиты от известковых отложений. Насадка крепится к стойке при помощи шарнирного соединителя, внутри которого встроен сетчатый аэратор для равномерного распределения воды. Также шарнирный соединитель позволяет менять угол наклона душевой насадки от 0 до 45 градусов.

**Керамический поворотный переключатель**

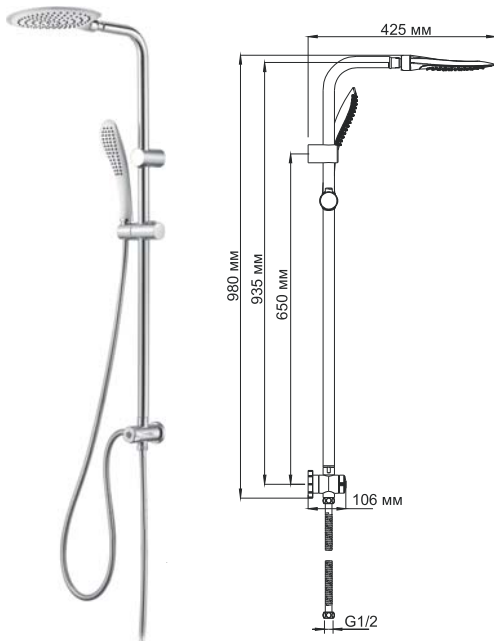
Керамический поворотный переключатель состоит из двух керамических дисков, плотно прижатых друг к другу. Керамические диски имеют отверстия, которые в зависимости от поворота переключателя смещаются и открывают доступ воде в душевой шланг или душевую насадку, запирая при этом противоположный выход. Для переключения на душ или излив необходимо повернуть переключатель в любую сторону на 180 градусов.



A045



Размер: 246x190 мм
Материал: ABS-пластик
Форсунки: 110 шт



Душевой комплект, 980 x 425 мм нержавеющая сталь, хромоникелевое покрытие

В комплект входит:

- Стойка для душа, Ø 25 мм;
- Душевая насадка, 246x190 мм, ABS-пластик;
- Шланг металлический 1500 мм, подключение к лейке;
- Шланг металлический 600 мм, подключение к смесителю;
- Лейка 1-функциональная с системой защиты от известковых отложений;
- Набор для крепежа.



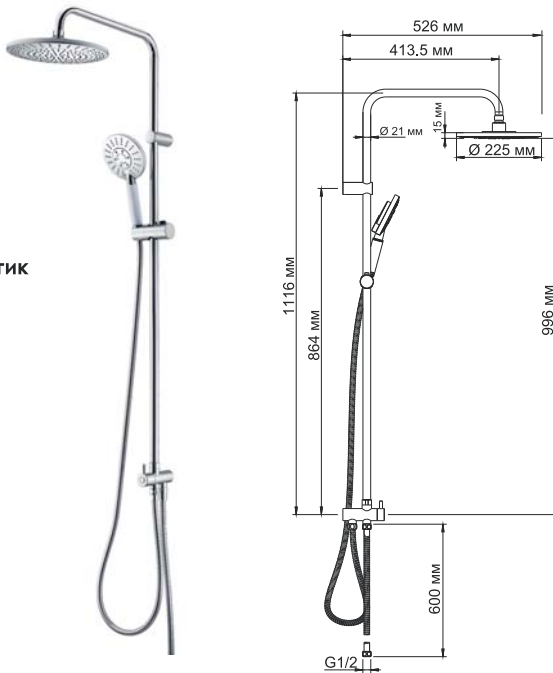
Универсальный

Мягкая струя специальным образом насыщается пузырьками воздуха.

A039



Размер: Ø 225 мм
Материал: ABS-пластик
Форсунки: 200 шт



Душевой комплект, 1116 x 526 мм латунь, нержавеющая сталь, хромоникелевое покрытие

В комплект входит:

- Стойка для душа, Ø 21 мм;
- Душевая насадка, Ø 225 мм, ABS-пластик;
- Шланг металлический 1500 мм, подключение к лейке;
- Шланг металлический 600 мм, подключение к смесителю;
- Лейка 3-функциональная с системой защиты от известковых отложений;
- Набор для крепежа.



Универсальный

Мягкая струя специальным образом насыщается пузырьками воздуха.



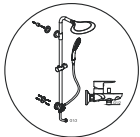
Массажный

Мощная струя воды максимально расслабляет тело.



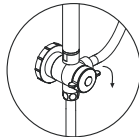
Интенсивный

Струя воды сильного напора, насыщенная огромным количеством кислорода, приводит тело в тонус.



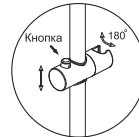
Монтаж, подключение

Душевой комплект легко монтируется к стене двумя крепежными элементами и подключается к любому смесителю для ванной комнаты при помощи гибкого шланга 600 мм с резьбой G $\frac{1}{2}$.



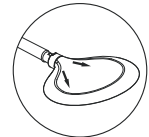
Керамический поворотный переключатель

Керамический поворотный переключатель состоит из двух керамических дисков, плотно прижатых друг к другу. Керамические диски имеют отверстия, которые в зависимости от поворота переключателя смещаются и открывают доступ воде в душевую штангу или душевую насадку, запирая при этом противоположный выход. Для переключения душевого комплекта A045 необходимо повернуть ручку переключателя в любую сторону на 180 градусов, A039 - на 90 градусов.



Держатель лейки

Держатель с изменяющимся углом поворота лейки 180 градусов. Держатель можно поднять или опустить на любую удобную для Вас высоту, для этого необходимо нажать кнопку и, удерживая, перемещать по стойке.



Душевая насадка

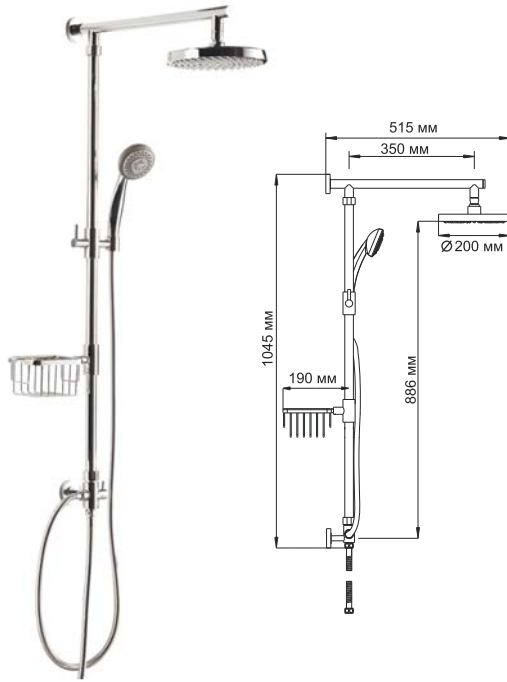
Душевая насадка для комплектов A045 и A039 производится из ABS-пластика. Форсунки из силикона с системой защиты от известковых отложений. Насадка крепится к штанге при помощи шарнирного соединителя, внутрь которого встроен сетчатый аэратор для равномерного распределения воды. Также шарнирный соединитель позволяет менять угол наклона душевой насадки душевого комплекта A045 от 0 до 15 градусов, A039 - угол наклона душевой насадки изменяется от 0 до 22 градусов.



A015



Размер: Ø 200 мм
Материал: латунь
Форсунки: 140 шт



Душевой комплект, 1045 x 515 мм латунь, хромоникелевое покрытие

В комплект входит:

- Стойка для душа Ø 24 мм;
- Душевая насадка, Ø 200 мм, латунь;
- Мыльница металлическая решетка, латунь;
- Шланг металлический 1500 мм, подключение к лейке;
- Шланг металлический 600 мм, подключение к смесителю;
- Лейка 3-функциональная с системой защиты от известковых отложений;
- Набор для крепежа.



Универсальный

Мягкая струя специальным образом насыщается пузырьками воздуха.



Массажный

Мощная струя воды максимально расслабляет тело.



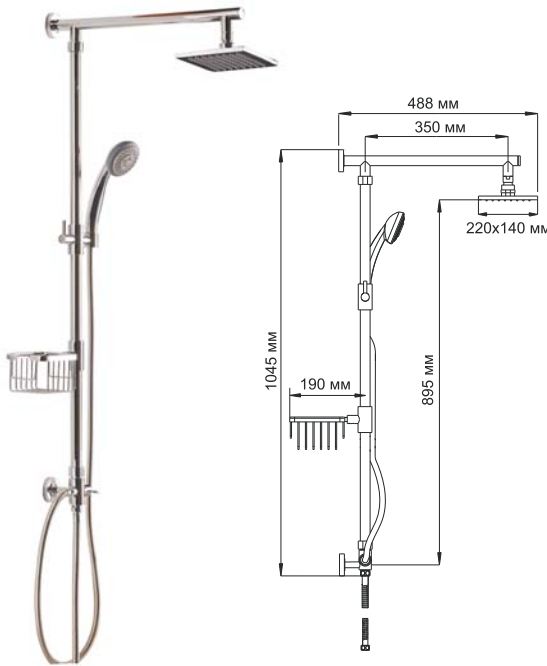
Комбинированный

Одновременная подача мягкой и массажной струи.

A016



Размер: 220x140 мм
Материал: латунь
Форсунки: 104 шт



Душевой комплект, 1045 x 488 мм латунь, хромоникелевое покрытие

В комплект входит:

- Стойка для душа Ø 24 мм;
- Душевая насадка, 220x140 мм, латунь;
- Мыльница металлическая решетка, латунь;
- Шланг металлический 1500 мм, подключение к лейке;
- Шланг металлический 600 мм, подключение к смесителю;
- Лейка 3-функциональная с системой защиты от известковых отложений;
- Набор для крепежа.



Универсальный

Мягкая струя специальным образом насыщается пузырьками воздуха.



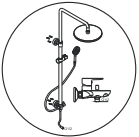
Массажный

Мощная струя воды максимально расслабляет тело.



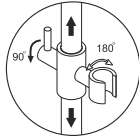
Комбинированный

Одновременная подача мягкой и массажной струи.



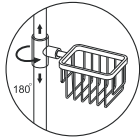
Монтаж, подключение

Душевой комплект легко монтируется к стене двумя крепежными элементами и подключается к любому смесителю для ванной комнаты при помощи гибкого шланга 600 мм с резьбой G½.



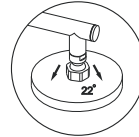
Держатель лейки

Держатель с изменяющимся углом поворота лейки 180 градусов. Держатель можно зафиксировать на удобной для Вас высоте, после чего жестко закрепить.



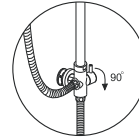
Металлическая мыльница

Мыльница произведена из латуни и покрыта хромоникелевым покрытием. Мыльницу можно повернуть в любую сторону на 180 градусов и поднять или опустить на ту высоту, которая вам будет удобна. После размещения на стойке в удобном для Вас положении ее необходимо жестко зафиксировать стопорными винтами.



Душевая насадка

Душевые насадки для комплектов A015 и A016 производятся из латуни. Форсунки из силикона с системой защиты от известковых отложений. Насадки крепятся к стойке при помощи шарнирного соединителя, внутрь которого встроен сетчатый аэратор для равномерного распределения воды. Также шарнирный соединитель позволяет менять угол наклона душевой насадки от 0 до 22 градусов.



Керамический поворотный переключатель

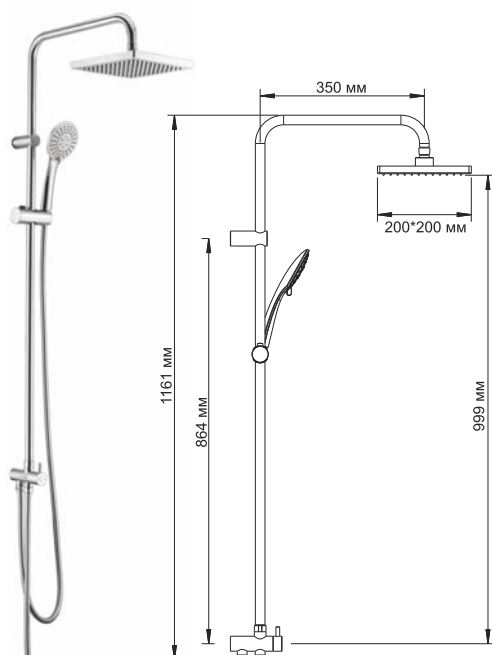
Керамический поворотный переключатель состоит из двух керамических дисков, плотно прижатых друг к другу. Керамические диски имеют отверстия, которые в зависимости от поворота переключателя смещаются и открывают доступ воде в душевой шланг или душевую насадку, запирая при этом противоположный выход. Для переключения на душ или излив необходимо повернуть переключатель в любую сторону на 90 градусов.



A017



Размер: 200x200 мм
Материал: ABS-пластик
Форсунки: 121 шт



Душевой комплект, 1161 x 450 мм
латунь, нержавеющая сталь,
хромоникелевое покрытие

В комплект входит:

- Стойка для душа \varnothing 20 мм;
- Душевая насадка, 200x200 мм, ABS-пластик;
- Шланг металлический 1500 мм, подключение к лейке;
- Шланг металлический 600 мм, подключение к смесителю;
- Лейка 3-функциональная с системой защиты от известковых отложений;
- Набор для крепежа.



Универсальный

Мягкая струя специальным образом насыщается пузырьками воздуха.



Массажный

Мощная струя воды максимально расслабляет тело.



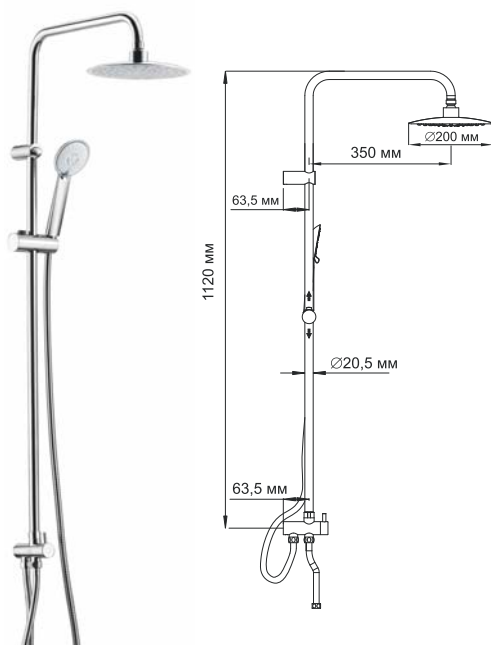
Комбинированный

Одновременная подача мягкой и массажной струи.

A027



Размер: \varnothing 200 мм
Материал: ABS-пластик
Форсунки: 75 шт



Душевой комплект, 1120 x 510 мм
латунь, нержавеющая сталь,
хромоникелевое покрытие

В комплект входит:

- Стойка для душа \varnothing 20 мм;
- Душевая насадка, \varnothing 200 мм, ABS-пластик;
- Шланг металлический 1500 мм, подключение к лейке;
- Шланг металлический 600 мм, подключение к смесителю;
- Лейка 3-функциональная с системой защиты от известковых отложений;
- Набор для крепежа.



Универсальный

Мягкая струя специальным образом насыщается пузырьками воздуха.



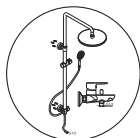
Массажный

Мощная струя воды максимально расслабляет тело.



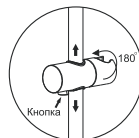
Комбинированный

Одновременная подача мягкой и массажной струи.



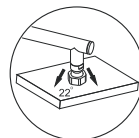
Монтаж, подключение

Душевые комплекты WasserKRAFT с верхним душем легко монтируются двумя крепежными элементами к стене и подключаются к любому смесителю для ванной комнаты при помощи гибкого шланга длиной 60 см, с резьбой G1/2.



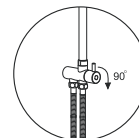
Держатель лейки

Держатель с изменяющимся углом поворота лейки 180 градусов. Держатель можно поднять или опустить на любую удобную для Вас высоту, для этого необходимо нажать кнопку и, удерживая, перемещать по стойке.



Душевая насадка

Душевые насадки для комплектов A017 и A027 производятся из ABS-пластика. Форсунки из силикона с системой защиты от известковых отложений. Насадки крепятся к стойке при помощи шарнирного соединителя, внутрь которого встроен сетчатый аэратор для равномерного распределения воды. Также шарнирный соединитель позволяет менять угол наклона душевой насадки от 0 до 22 градусов.



Керамический поворотный переключатель

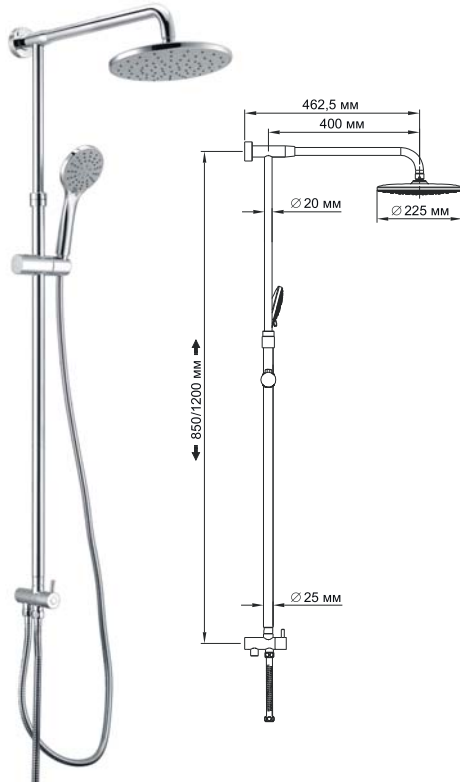
Керамический поворотный переключатель состоит из двух керамических дисков, плотно прижатых друг к другу. Керамические диски имеют отверстия, которые в зависимости от поворота переключателя смещаются и открывают доступ воде в душевую насадку, запирая при этом противоположный выход. Для переключения на душ или излив необходимо повернуть переключатель в любую сторону на 90 градусов.



A066



Размер: Ø 225 мм
Материал: ABS-пластик
Форсунки: 76 шт



Душевой комплект, 850/1200 x 575 мм
латунь, нержавеющая сталь,
хромоникелевое покрытие

В комплект входит:

- Стойка для душа Ø 25 мм, регулируемая по высоте, 850/1200 мм;
- Душевая насадка, Ø 225 мм, ABS-пластик;
- Шланг металлический 1500 мм, подключение к лейке;
- Шланг металлический 600 мм, подключение к смесителю;
- Лейка 3-функциональная с системой защиты от известковых отложений;
- Набор для крепежа.

**Универсальный**

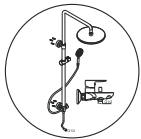
Мягкая струя специальным образом насыщается пузырьками воздуха.

**Массажный**

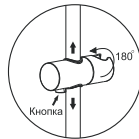
Мощная струя воды максимально расслабляет тело.

**Комбинированный**

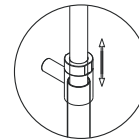
Одновременная подача мягкой и массажной струи.

**Монтаж, подключение**

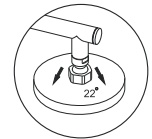
Душевые комплекты легко монтируются к стене двумя крепежными элементами и подключаются к любому смесителю для ванной комнаты при помощи гибкого шланга 600 мм с резьбой G $\frac{1}{2}$.

**Держатель лейки**

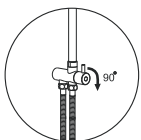
Держатель с изменяющимся углом поворота лейки 180 градусов. Держатель можно поднять или опустить на любую удобную для Вас высоту, для этого необходимо нажать кнопку и, удерживая, перемещать по стойке.

**Регулируемая по высоте стойка**

Стойки для душа A025 и A066 можно регулировать по высоте. Для этого необходимо выдвинуть верхнюю часть стойки и зафиксировать на необходимой Вам высоте при помощи накидной гайки верхнего крепления.

**Душевая насадка**

Душевые насадки для комплектов A025 и A066 производятся из ABS-пластика. Форсунки из силикона с системой защиты от известковых отложений. Насадки крепятся к стойке при помощи шарнирного соединителя, внутрь которого встроен сетчатый аэратор для равномерного распределения воды. Также шарнирный соединитель позволяет менять угол наклона душевой насадки от 0 до 22 градусов.

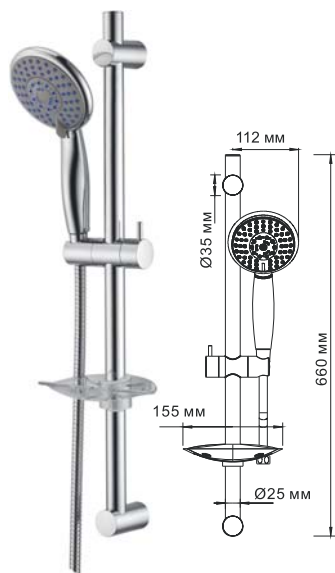
**Керамический поворотный переключатель**

Керамический поворотный переключатель состоит из двух керамических дисков, плотно прижатых друг к другу. Керамические диски имеют отверстия, которые в зависимости от поворота переключателя сдвигаются и открывают доступ воде в душевой шланг или душевую насадку, запирая при этом противоположный выход. Для переключения на душ или излив необходимо повернуть переключатель в любую сторону на 90 градусов.



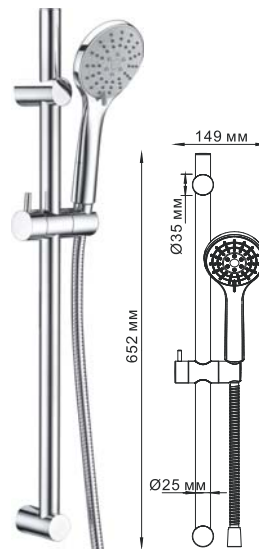
A005
Душевой комплект 56,5 см
покрытие хром

- В комплект входит:
- Стойка для душа;
 - Регулируемый держатель лейки;
 - Мыльница пластиковая, прозрачная;
 - Шланг металлический 1,5 м;
 - Лейка 3-функциональная с системой защиты от известковых отложений;
 - Набор для крепежа.



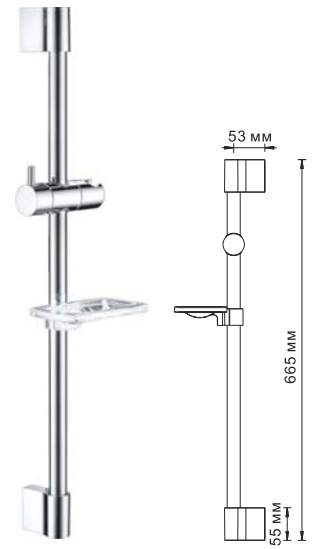
A004
Душевой комплект 66 см
покрытие хром

- В комплект входит:
- Стойка для душа;
 - Регулируемый держатель лейки;
 - Мыльница пластиковая, прозрачная;
 - Шланг металлический 1,5 м;
 - Лейка 5-функциональная с системой защиты от известковых отложений;
 - Набор для крепежа.



A064
Душевой комплект 65,2 см
покрытие хром

- В комплект входит:
- Стойка для душа;
 - Регулируемый держатель лейки;
 - Шланг металлический 1,5 м;
 - Лейка 3-функциональная с системой защиты от известковых отложений;
 - Набор для крепежа.



A063
Душевой комплект 66,5 см
покрытие хром

- В комплект входит:
- Стойка для душа;
 - Регулируемый держатель лейки;
 - Мыльница пластиковая, прозрачная;
 - Набор для крепежа.



A006
Душевой комплект 68 см
покрытие хром

- В комплект входит:
- Стойка для душа;
 - Держатель лейки поворотный;
 - Мыльница пластиковая, прозрачная;
 - Набор для крепежа.



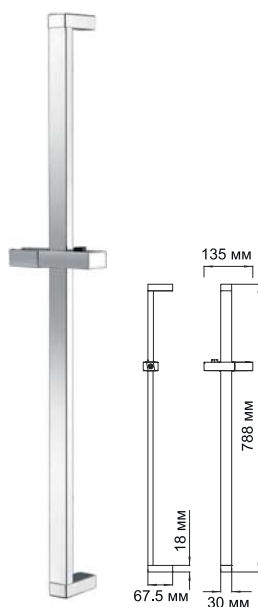
A044
Душевой комплект 83,5 см,
покрытие хром

- В комплект входит:
- Стойка для душа;
 - Шланг металлический 1,5 м;
 - Лейка 3-функциональная с системой защиты от известковых отложений;
 - Набор для крепежа.



A007
Стойка для душа 57 см,
покрытие хром

- В комплект входит:
- Держатель лейки поворотный;
 - Набор для крепежа.



A037
Стойка для душа 79 см,
покрытие хром

- В комплект входит:
- Регулируемый держатель лейки;
 - Набор для крепежа.





A034 Лейка для душа
1-функциональная с системой защиты от известковых отложений.



A032 Лейка для душа
5-функциональная с системой защиты от известковых отложений.



A036 Лейка для душа
5-функциональная с системой защиты от известковых отложений.



A002 Лейка для душа
3-функциональная с системой защиты от известковых отложений.



A001 Лейка для душа
1-функциональная с системой защиты от известковых отложений.



A062 Лейка для душа
3-функциональная с системой защиты от известковых отложений.



A003 Лейка для душа
5-функциональная с системой защиты от известковых отложений.



A065 Лейка для душа
3-функциональная с системой защиты от известковых отложений.



A060 Лейка для душа
3-функциональная с системой защиты от известковых отложений.



A061 Лейка для душа
3-функциональная с системой защиты от известковых отложений.



A033 Лейка для душа
5-функциональная с системой защиты от известковых отложений.



A058 Лейка для душа
3-функциональная с системой защиты от известковых отложений.



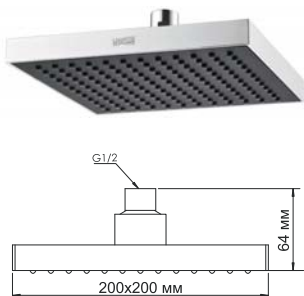
A059 Лейка для душа
3-функциональная с системой защиты от известковых отложений.



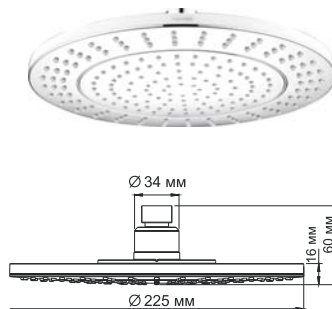
A035 Лейка для душа
3-функциональная с системой защиты от известковых отложений.



A043 Гигиеническая лейка
с фиксатором.



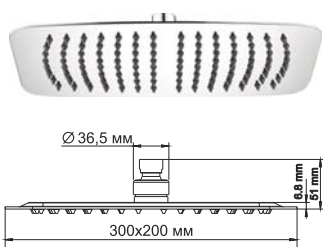
A028
Душевая насадка, черная
ABS-пластик, 144 форсунки.



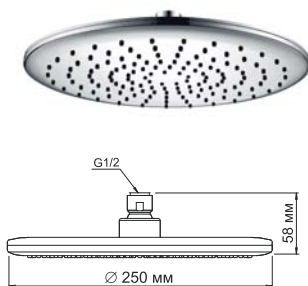
A067
Душевая насадка
ABS-пластик, 200 форсунок



A029
Душевая насадка
ABS-пластик, 115 форсунок.



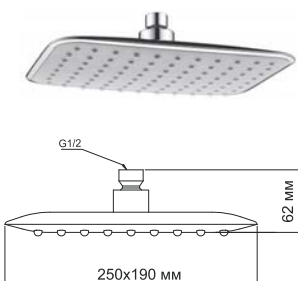
A069
Душевая насадка
Нержавеющая сталь,
112 форсунок



A030
Душевая насадка
ABS-пластик, 135 форсунок.



A020
Душевая насадка
латунь, 140 форсунок.



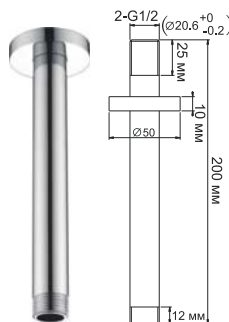
A031
Душевая насадка
ABS-пластик, 88 форсунок.



A018
Настенный излив для ванны



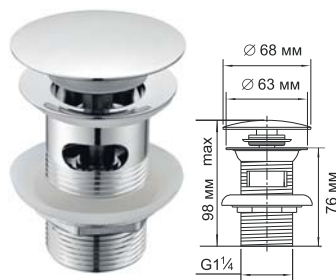
A019
Настенный верхний излив
для душа



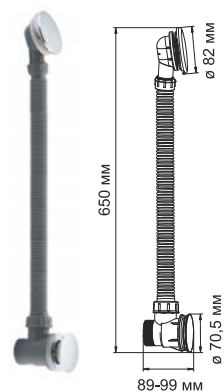
A068
Потолочный излив для душа



A010
Шланг металлический 1500 мм.
A056
Шланг металлический 1000 мм.
A057
Шланг металлический 1200 мм.



A024
Донный клапан Push-up
хром
для раковины с переливом.



A074 NEW
Слив-перелив для ванны, хром
В комплект входит:
- Декоративная панель перелива;
- Гибкий ПВХ шланг;
- Донный клапан.



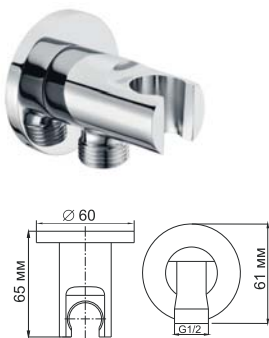
A070 NEW
Сифон для раковины
хром



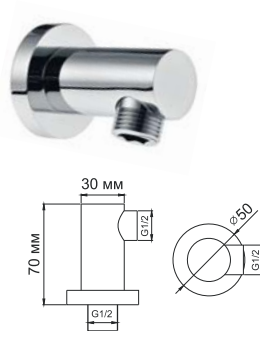
A071 NEW
Сифон для раковины
хром



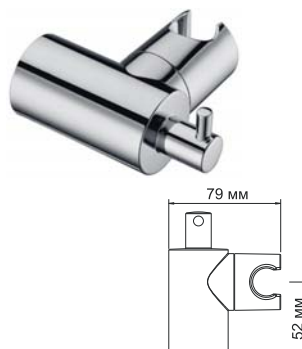
A072 NEW
Сифон для раковины
хром



A022
Подключение шланга
с настенным держателем лейки.



A021
Подключение шланга



A013
Держатель лейки с крючком
поворотный.



A014
Держатель лейки
поворотный.



A008
Держатель лейки
поворотный.



A011
Держатель лейки
поворотный.



A009
Держатель лейки
фиксированный.





НАСТЕННЫЕ аксессуары

Самое приятное в проектировании интерьера – это расстановка акцентов, создание оригинальных штрихов, которые будут выражать Вашу индивидуальность. Это заключительный этап преобразований, но он далеко не на последнем месте в процессе всего творчества. Аксессуары для ванной комнаты – это то, благодаря чему интерьер получает свою логическую завершенность.

Корпус аксессуаров

Для изготовления аксессуаров для ванной комнаты применяется латунь, ABS-пластик, нержавеющая сталь, сплав цинка и другие сплавы металлов. Данные материалы не подвержены коррозии и предназначены для использования в помещениях с повышенной влажностью и резкими перепадами температур. При соприкосновении с водой, даже при высокой температуре, материалы не выделяют частиц, представляющих опасность для здоровья человека.

Продукция, изготовленная из данных материалов, характеризуется долговечностью и прочностью.

Покрытие

Все аксессуары «WasserKRAFT» проходят процесс гальванизации. Это помогает защитить поверхность изделий от воздействия внешней среды.

Мы предлагаем несколько видов покрытия аксессуаров:

- Хромоникелевое покрытие. Аксессуары проходят процесс многослойного нанесения на корпус изделия хрома и никеля. Такое покрытие устойчиво к потускнению, легко очищается и придает изделиям зеркальный блеск и серебристый цвет.

- «Матовый хром» (сатин). Покрытие «матовый хром» (сатин) создается специальными щетками с алмазными ворсинками, что позволяет добиться эффекта матовой поверхности. После этого на отполированное покрытие наносится лак, который делает покрытие изделия гладким и лощеным. Покрытие «матовый хром» практичное, на нем вы никогда не увидите высохших разводов от воды.

- Покрытия «светлая бронза» и «темная бронза». Для создания этих видов покрытия аксессуары проходят процесс бронзирования. При этом окончательный цвет изделий, темная или светлая бронза, зависит от варьирования пропорций сплава металлов, участвующих в процессе. После этого аксессуары полируются и, в завершение всего процесса, покрываются лаком.

- Покрытие PVD. Это покрытие создается методом напыления на изделие покрытия в вакууме. Благодаря такому способу нанесения покрытия оно отличается коррозионной стойкостью, износостойкостью, а также оно защищает изделие от царапин.



Для ухода за изделиями «WasserKRAFT» достаточно теплой воды, мыльного раствора и сухого полотенца.

Уплотнительные пластиковые кольца

В изделиях используются уплотнительные кольца и прокладки, необходимые для плотного соединения металла и стекла, также препятствующие возникновению шума в результате соприкосновения металлических частей изделия. Уплотнительные кольца произведены из прозрачного или черного PP-пластика, имеют срок службы не менее 10 лет, устойчивы к нагреванию, действию химических реагентов, имеют превосходную гибкость и на долгие годы сохраняют первоначальный вид и цвет.



Дозирующий клапан, носик дозатора

Носик дозатора изготовлен из латуни, не подвержен коррозии и предназначен для использования в помещениях с повышенной влажностью. Дозирующий клапан выдерживает 50 000 рабочих циклов (нажатий). Это значит, что семья из четырех человек без всяких ограничений сможет пользоваться дозатором в течение 5 лет. Дозирующий клапан имеет плавный и лёгкий ход и отмеряет точно установленное количество моющего средства (0,7-1 мл). Для того чтобы налить жидкое мыло из дозатора, достаточно просто нажать на дозирующий клапан.



Дополнительные элементы

Для полочек используется только закаленное матовое или прозрачное стекло толщиной 6 мм. Закаленное стекло прочнее обыкновенного в 5-10 раз. При этом, разбиваясь, такое стекло не образует острых осколков, а разрушается на фрагменты с тупыми краями, которые не столь опасны для человека. Закаленное стекло также обладает термической прочностью, выдерживает температуру до 300 градусов.



Аксессуары крепятся к стене двумя способами:

- Крепление к стене осуществляется при помощи монтажной пластины. Монтажная пластина крепится к стене саморезами, после чего изделие крепится к пластине при помощи стопорного винта. (Серии Oder 3000, Donau 9400, Lippe 6500, Rhein 6200, Ammer 7000, Berkel 6800, Isen 4000, Wem 2500, Isar 7300, Elbe 7200, Kammel 8300).

- Крепление к стене осуществляется непосредственно через корпус изделия. Изделие крепится к стене саморезами, после чего место крепления закрывается декоративной вставкой. (Серии Leine 5000, Exter 5200).



Комплектация

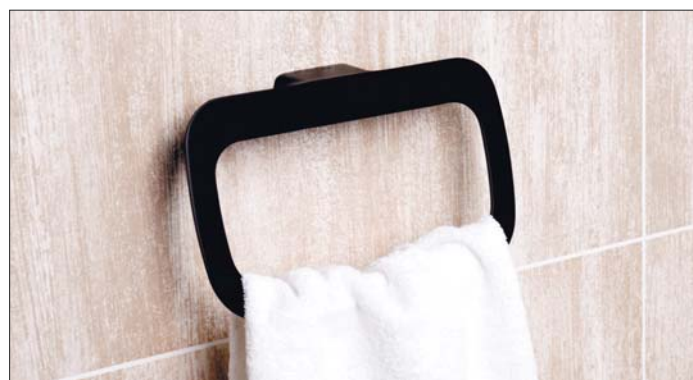
Все серии аксессуаров «WasserKRAFT» укомплектованы изделиями из стекла (матовое или прозрачное). В каждой упаковке вы найдете набор крепежа и инструкцию по монтажу.





Коллекция Elbe K-7200

Коллекция черных аксессуаров Elbe K-7200 отличается особой харизмой. Плавные черты изделий настраивают нас на спокойствие и умиротворение. Четкие прямые грани, в противовес плавности, олицетворяют оживленный характер. Эти составляющие делают форму аксессуаров совершенной. Особую изюминку придает черное PVD покрытие. С ним изделия становятся настоящим символом новой эпохи дизайна ванной комнаты.



Настенные аксессуары



K-7230
Штанга для полотенец
PVD покрытие
Ш64 / В3 / Г6



K-7240
Штанга для полотенец двойная
PVD покрытие
Ш64 / В3 / Г11,5



K-7296
Держатель туалетной бумаги
PVD покрытие
Ш18,2 / В3 / Г6,5



K-7260
Держатель полотенец кольцо
PVD покрытие
Ш24 / В14,4 / Г7,3



K-7224
Полка стеклянная
PVD покрытие
Ш53 / В2,2 / Г12,9



K-7223
Крючок
PVD покрытие
Ш3 / В6 / Г6



K-7229
Мыльница
PVD покрытие
Ш11,8 / В5,7 / Г12,1



K-7228
Подстаканник одинарный
PVD покрытие
Ш8,4 / В10 / Г10,4



K-7227
Щетка для унитаза
подвесная, PVD покрытие
Ш11 / В35,1 / Г12,5



K-1117BLACK
Щетка для унитаза напольная
сплав металлов
Ш8 / В37,5 / Г8



K-635 Black
Ведро с педалью 5л,
нержавеющая сталь
Ш21 / В31,5 / Г26,5







Коллекция Kammel K-8300

Изделия коллекции **Kammel** отличаются очень плавной округлой формой. Это придает определенную мягкость изделиям. Вместе с этим глянцевые ровные черты разбавляют созданное спокойствие, принося свой штрих четкости. Все вместе дает достаточно противоречивый характер, но именно тот, который срражает своей индивидуальностью.





К-8311
Полка для полотенец
хром
Ш65,5 / В3 / Г20



К-8344
Полка стеклянная с бортиком
закаленное стекло, хром
Ш50 / В5,5 / Г11,5



К-8330
Штанга для полотенец
хром
Ш65,5 / В3 / Г7,5



К-8340
Штанга для полотенец двойная
хром
Ш65,5 / В3 / Г13



К-8329
Мыльница
матовое стекло, хром
Ш7,3/ В3,5 / Г11,2



К-8369
Мыльница решетка
хром
Ш8 / В2,5/ Г14,5



К-8375
Кронштейн настенный
5 крючков, хром
Ш30 / В3,8 / Г6,3



К-8374
Кронштейн настенный
4 крючка, хром
Ш23,5 / В3,8 / Г6,3



К-8323
Крючок
хром
Ш3 / В2,5 / Г5





K-8331
Рога двойные для полотенец
хром
Ш45,5 / В5,5 / Г2,5

K-8360
Держатель полотенец кольцо
хром
Ш23 / В14 / Г7



K-8328
Подстаканник
матовое стекло, хром
Ш7,3 / В9,4 / Г10,5

K-8328D
Подстаканник двойной
матовое стекло, хром
Ш18,5 / В9,4 / Г10,5

K-8399
Дозатор для жидкого мыла
матовое стекло, хром
Ш7,3 / В15 / Г10,5

K-8389
Держатель стакана и дозатора
матовое стекло, хром
Ш18,5 / В15 / Г11



K-8326
Держатель стакана и мыльницы
матовое стекло, хром
Ш19 / В9,4 / Г11

K-8396
Держатель туалетной бумаги
хром
Ш15,5 / В11 / Г5,5



K-8325
Держатель т/б с крышкой
хром
Ш14,5 / В11 / Г5

K-8359
Держатель т/б и освежителя
хром
Ш27 / В13,5 / Г11

K-8397
Держатель т/б вертикальный
хром
Ш6 / В16,5 / Г9,5

K-8327
Щетка для унитаза подвесная
матовое стекло, хром
Ш10,5 / В37,8 / Г13,2



Коллекция Exter K-5200

Сочетание современного дизайна изделий и классического бронзового покрытия делает коллекцию аксессуаров **Exter** эксклюзивной и неповторимой. Легкое решение для любого стиля интерьера, как современного, так и классического.





К-5228
Подстаканник
матовое стекло, «светлая бронза»
Ш8 / В10 / Г10,5



К-5228D
Подстаканник двойной
матовое стекло, «светлая бронза»
Ш18 / В10 / Г10,5



К-5299
Дозатор для жидкого мыла
матовое стекло, «светлая бронза»
Ш8 / В16 / Г11, 300ml



К-5289
Держатель стакана и дозатора
матовое стекло, «светлая бронза»
Ш19,5 / В16 / Г11



К-5229
Мыльница
матовое стекло, «светлая бронза»
Ш11 / В6 / Г11,2



К-5226
Держатель стакана и мыльницы
матовое стекло, «светлая бронза»
Ш19,5 / В10 / Г11,5



К-5269
Мыльница решетка
«светлая бронза»
Ш13 / В6 / Г10,5



К-5231
Рога двойные для полотенец
«светлая бронза»
Ш43 / В7 / Г5



К-5223
Крючок двойной
«светлая бронза»
Ш6,7 / В6 / Г6,5





K-5224

Полка стеклянная с бортиком
закаленное матовое стекло,
«светлая бронза»
Ш50 / В7 / Г12,5

K-5211

Полка для полотенец
«светлая бронза»
Ш63,5 / В7 / Г20



K-5230

Штанга для полотенец
«светлая бронза»
Ш63,5 / В7 / Г8

K-5240

Штанга для полотенец двойная
«светлая бронза»
Ш63,5 / В7 / Г13,5

K-5222

Держатель туалетной бумаги
«светлая бронза»
Ш19,5 / В7 / Г8

K-5222, 32 cm

Держатель бумажных полотенец
«светлая бронза»
Ш32 / В7 / Г8



K-5260

Держатель полотенец кольцо
«светлая бронза»
Ш23 / В16 / Г5,5

K-5245

Держатель освежителя
«светлая бронза»
Ш9,3 / В15,5 / Г13,3



K-5225

Держатель т/б с крышкой
«светлая бронза»
Ш14,5 / В17 / Г6

K-5259

Держатель т/б и освежителя
«светлая бронза»
Ш26,5 / В18,5 / Г12

K-5297

Держатель т/б вертикальный
«светлая бронза»
Ш6 / В16,5 / Г11,5

K-5296

Держатель туалетной бумаги
«светлая бронза»
Ш15 / В8 / Г9



K-5227
Щетка для унитаза подвесная
матовое стекло, «светлая бронза»
Ш12 / В38 / Г13



K-1094
Кронштейн настенный 4 крючка
«светлая бронза»
Ш24 / В4 / Г5



K-1533
Держатель полотенец 3-е рога
«светлая бронза»
Ш43 / В14 / Г3



K-744
Полка металлическая прямая
«светлая бронза»
Ш27,5 / В10 / Г13,3



K-1611
Полка металлическая прямая
«светлая бронза»
Ш30 / В5 / Г13



K-645
Ведро 5л с педалью,
крышка с микролифтом
нержавеющая сталь,
«светлая бронза»
Ш21 / В32 / Г27



K-3533
Полка стеклянная угловая
тройная, с бортиком
закаленное матовое стекло,
«светлая бронза»
Ш31 / В61 / Г31



K-1017
Щетка для унитаза напольная
сплав металлов,
«светлая бронза»
Ш8,5 / В38 / Г8,5



K-1458
Комбинированная настенная
стойка
матовое стекло, «светлая бронза»
Ш27,5 / В70 / Г9,5



K-1234
Комбинированная напольная
стойка
закаленное матовое стекло,
«светлая бронза»
Ш37,5 / В83 / Г22







Коллекция Isar K-7300

Коллекция аксессуаров **Isar** создаст гармоничную атмосферу классического стиля интерьера и передаст всю утонченность изысканного вкуса. Безупречность и притягательность в изгибе каждой детали. Серия **Isar** сочетает благородство темной бронзы и легкость матового стекла, делая интерьер роскошным.





К-7328
Подстаканник
матовое стекло, «темная бронза»
Ш7 / В10 / Г12



К-7328D
Подстаканник двойной
матовое стекло, «темная бронза»
Ш20 / В10 / Г12



К-7399
Дозатор для жидкого мыла
матовое стекло, «темная бронза»
Ш7 / В15,5 / Г11,5 170ml



К-7389
Держатель стакана и дозатора
матовое стекло, «темная бронза»
Ш22 / В15,5 / Г11,5



К-7329
Мыльница
матовое стекло, «темная бронза»
Ш10 / В6 / Г12



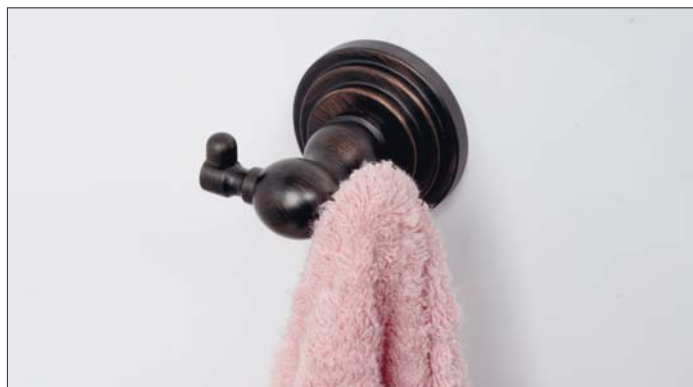
К-7326
Держатель стакана и мыльницы
матовое стекло, «темная бронза»
Ш21 / В9,6 / Г12



К-7331
Рога двойные для полотенец
«темная бронза»
Ш45 / В6 / Г7



К-7323
Крючок двойной
«темная бронза»
Ш6,5 / В6 / Г7



**K-7324**

Полка стеклянная с бортиком
закаленное матовое стекло,
«темная бронза»
Ш61 / В6 / Г12

**K-7311**

Полка для полотенец
«темная бронза»
Ш65 / В6 / Г20

**K-7330**

Штанга для полотенец
«темная бронза»
Ш65 / В6 / Г8

**K-7340**

Штанга для полотенец двойная
«темная бронза»
Ш65 / В6 / Г13

**K-7360**

Держатель полотенец кольцо
«темная бронза»
Ш15,5 / В18 / Г7

**K-7322**

Держатель туалетной бумаги
«темная бронза»
Ш24 / В6 / Г8

**K-7322, 32 см**

Держатель бумажных полотенец
«темная бронза»
Ш32 / В6 / Г8

**K-7325**

Держатель т/б с крышкой
«темная бронза»
Ш15 / В14,5 / Г7

**K-7359**

Держатель т/б и освежителя
«темная бронза»
Ш26 / В15,5 / Г11,4



K-7396
Держатель туалетной бумаги
«темная бронза»
Ш20 / В7 / Г8,5



K-7397
Держатель т/б вертикальный
«темная бронза»
Ш6 / В16,5 / Г10



K-7327
Щетка для унитаза подвесная
матовое стекло, «темная бронза»
Ш10 / В37,8 / Г13,5



K-7345
Держатель освежителя
«темная бронза»
Ш9,3 / В13,4 / Г13,9



K-3633
Полка стеклянная угловая
тройная, с бортиком
закаленное матовое стекло,
«темная бронза»
Ш31 / В61 / Г31



K-1633
Держатель полотенец 3-е рога
«темная бронза»
Ш43 / В14 / Г3



K-1711
Полка металлическая угловая
«темная бронза»
Ш27,6 / В5 / Г22



K-1811
Полка металлическая прямая
«темная бронза»
Ш30 / В5 / Г13



K-1097
Щетка для унитаза напольная
сплав металлов,
«темная бронза»
Ш8,5 / В38 / Г8,5



K-655
Ведро 5л с педалью,
крышка с микролифтом
нержавеющая сталь
«темная бронза»
Ш21 / В32 / Г27



K-1468
Комбинированная настенная
стойка
матовое стекло, «темная бронза»
Ш27,5 / В70 / Г9,5



gehören zum Lieferumfang
входит в комплект

K-1246
Комбинированная напольная
стойка
закаленное матовое стекло
«темная бронза»
Ш28 / В83 / Г29





Коллекция Lippe K-6500

Коллекция аксессуаров **Lippe** отличается простым и понятным дизайном. Знакомые геометрические формы придают интерьеру атмосферу сдержанности и спокойствия. Все изделия имеют свою лаконичную изящность - именно то, что так необходимо минималистической ванной комнате.





K-6528
Подстаканник
матовое стекло, хром
Ш7 / В9,5 / Г10,7



K-6528D
Подстаканник двойной
матовое стекло, хром
Ш19,8 / В9,5 / Г10



K-6599
Дозатор для жидкого мыла
матовое стекло, хром
Ш7 / В15 / Г11,4, 170 ml



K-6589
Держатель стакана и дозатора
матовое стекло, хром
Ш20 / В15 / Г10



K-6529
Мыльница
матовое стекло, хром
Ш10 / В4,2 / Г12,2



K-6526
Держатель стакана и мыльницы
матовое стекло, хром
Ш21,4 / В9,5 / Г11,2



K-6569
Мыльница решетка
хром
Ш12 / В4,2 / Г12,7



K-6523
Крючок
хром
Ш4 / В4 / Г4,7



K-6531
Рога двойные для полотенец
хром
Ш43,5 / В6,5 / Г4,6



K-6560
Держатель полотенец кольцо
хром
Ш17 / В19 / Г4,7



**K-6524**

Полка стеклянная
закаленное матовое стекло,
хром
Ш50 / В4,2 / Г13,2

**K-6511**

Полка для полотенец
хром
Ш65 / В4,2 / Г20,5

**K-6530**

Штанга для полотенец
хром
Ш65,7 / В4,2 / Г7,3

**K-6540**

Штанга для полотенец двойная
хром
Ш65,7 / В4,2 / Г13,5

**K-6574**

Кронштейн настенный
4 крючка
хром
Ш23,5 / В3,8 / Г4,8

**K-6575**

Кронштейн настенный
5 крючков
хром
Ш30 / В3,8 / Г4,8

**K-6522**

Держатель туалетной бумаги
хром
Ш20 / В4,2 / Г7,3

**K-6522, 32 cm**

Держатель бумажных полотенец
хром
Ш36,5 / В4,2 / Г7,3

**K-6525**

Держатель т/б с крышкой
хром
Ш14,7 / В12,8 / Г4,8

**K-6559**

Держатель т/б и освежителя
хром
Ш26,6 / В14,7 / Г11

**K-6535**

Держатель освежителя и
щеточки для унитаза
матовое стекло, хром
Ш24 / В37,8 / Г11

**K-6596**

Держатель туалетной бумаги
хром
Ш15,5 / В4 / Г6,3

**K-6597**

Держатель т/б вертикальный
хром
Ш6 / В16,6 / Г9,2

**K-6527**

Щетка для унитаза подвесная
матовое стекло, хром
Ш10 / В37,8 / Г13,1





Коллекция Wern K-2500

Коллекция **Wern** отличается массивностью изделий. При этом большое количество блеска хромоникелевых граней в сочетании с матовым стеклом позволяют серии аксессуаров давать ощущение легкости и невесомости дизайну ванной комнаты.





K-2528
Подстаканник
матовое стекло, хром
Ш8,2 / В10 / Г11,7



K-2528D
Подстаканник двойной
матовое стекло, хром
Ш20,3 / В10 / Г10,5



K-2599
Дозатор для жидкого мыла
матовое стекло, хром
Ш8 / В15,9 / Г8, 230ml



K-2589
Держатель стакана и дозатора
матовое стекло, хром
Ш20,7 / В15,9 / Г10,5



K-2529
Мыльница
матовое стекло, хром
Ш11 / В5,8 / Г11,7



K-2526
Держатель стакана и мыльницы
матовое стекло, хром
Ш20,6 / В10,2 / Г10,5



K-2569
Мыльница решетка
хром
Ш11 / В5,2 / Г12



K-2523
Крючок
хром
Ш5,2 / В5,2 / Г6



K-2523D
Крючок двойной
хром
Ш9 / В5,2 / Г7,6



K-2531
Рога двойные для полотенец
хром
Ш43,8 / В5,7 / Г6



K-2560
Держатель полотенца кольцо
хром
Ш22,7 / В12,8 / Г5

**K-2524**

Полка стеклянная с бортиком
закаленное матовое стекло,
хром
Ш50 / В6,2 / Г12,7

**K-2511**

Полка для полотенец
хром
Ш66 / В5 / Г20

**K-2530**

Штанга для полотенец
хром
Ш66 / В5,2 / Г7,5

**K-2540**

Штанга для полотенец двойная
хром
Ш66 / В5,2 / Г13,5

**K-2522**

Держатель туалетной бумаги
хром
Ш21 / В5,2 / Г7,5

**K-2522, 32 cm**

Держатель бумажных полотенец
хром
Ш38 / В5,2 / Г7,5

**K-2525**

Держатель т/б с крышкой
хром
Ш14,7 / В13,8 / Г5

**K-2559**

Держатель т/б и освежителя
хром
Ш26,7 / В13 / Г11

**K-2596**

Держатель туалетной бумаги
хром
Ш15,7 / В5,2 / Г7,5

**K-2597**

Держатель т/б вертикальный
хром
Ш6 / В17 / Г9,6

**K-2545**

Держатель освежителя
хром
Ш9,3 / В13,2 / Г12,9

**K-2527**

Щетка для унитаза подвесная
матовое стекло, хром
Ш10,7 / В36,6 / Г14



Коллекция **Leine K-5000**

Коллекция аксессуаров для ванной комнаты **Leine** отличается современным и свежим дизайном. Сияющие хромированные грани и матовое стекло подчеркивают простоту и в то же время элегантность коллекции. Аксессуары серии **Leine** благодаря четким линиям и строгим элементам декора станут стильным дополнением для ванной комнаты, придавая интерьеру целостность и завершенность.





K-5028
Подстаканник
матовое стекло, хром
Ш8 / В10 / Г10,5



K-5028D
Подстаканник двойной
матовое стекло, хром
Ш18 / В10 / Г10,5



K-5099
Дозатор для жидкого мыла
матовое стекло, хром
Ш8 / В16 / Г11, 300ml



K-5089
Держатель стакана и дозатора
матовое стекло, хром
Ш19,5 / В16 / Г11



K-5029
Мыльница
матовое стекло, хром
Ш11 / В6 / Г11,2



K-5026
Держатель стакана и мыльницы
матовое стекло, хром
Ш19,5 / В10 / Г11,5



K-5069
Мыльница решетка
хром
Ш13 / В6 / Г10,5



K-5023
Крючок двойной
хром
Ш6,7 / В6 / Г6,5



K-5031
Рога двойные для полотенец
хром
Ш43 / В7 / Г5



K-5024
Полка стеклянная с бортиком
закаленное матовое стекло, хром
Ш50 / В7 / Г12,5

**K-5011**

Полка для полотенец
хром
Ш63,5 / В7 / Г20

**K-5030**

Штанга для полотенец
хром
Ш63,5 / В7 / Г8

**K-5040**

Штанга для полотенец двойная
хром
Ш63,5 / В7 / Г13,5

**K-5060**

Держатель полотенец кольцо
хром
Ш23 / В16 / Г5,5

**K-5022**

Держатель туалетной бумаги
хром
Ш19,5 / В7 / Г8

**K-5022, 32 cm**

Держатель бумажных полотенец
хром
Ш32 / В7 / Г8

**K-5025**

Держатель т/б с крышкой
хром
Ш14,5 / В17 / Г6

**K-5059**

Держатель т/б и освежителя
хром
Ш26,5 / В18,5 / Г12

**K-5096**

Держатель туалетной бумаги
хром
Ш15 / В8 / Г9

**K-5097**

Держатель т/б вертикальный
хром
Ш6 / В16,5 / Г11,5

**K-5045**

Держатель освежителя
хром
Ш9,3 / В15,5 / Г13,3

**K-5027**

Щетка для унитаза подвесная
матовое стекло, хром
Ш12 / В38 / Г13



Коллекция **Leine K-5000WHITE**

Коллекция аксессуаров **Leine K-5000WHITE** с белыми декоративными заглушками смотрится безупречно, придавая интерьеру ванной комнаты элегантность и ощущение свежести. Серия аксессуаров отлично сочетается с белым санфаянсом, подчеркивая изящность пространства. Белоснежные вставки и блеск серебристого хрома гармонично дополняют друг друга, делая дизайн изделий непревзойденным и восхитительным.





K-5028WHITE

Подстаканник
 матовое стекло, ABS-пластик,
 хром
 Ш8 / В10 / Г10,5



K-5099WHITE

Дозатор для жидкого мыла
 матовое стекло, ABS-пластик,
 хром
 Ш8 / В16 / Г11, 300ml



K-5029WHITE

Мыльница
 матовое стекло, ABS-пластик,
 хром
 Ш11 / В6 / Г11,2



K-5069WHITE

Мыльница решетка
 ABS-пластик, хром
 Ш13 / В6 / Г10,5



K-5023WHITE

Крючок двойной
 ABS-пластик, хром
 Ш6,7 / В6 / Г6,5



K-5031WHITE

Рога двойные для полотенец
 ABS-пластик, хром
 Ш43 / В7 / Г5



K-5024WHITE

Полка стеклянная с бортиком
 закаленное матовое стекло,
 ABS-пластик, хром
 Ш50 / В7 / Г12,5



K-5040WHITE

Штанга для полотенец двойная
ABS-пластик, хром
Ш63,5 / В7 / Г13,5



K-5011WHITE

Полка для полотенец
ABS-пластик, хром
Ш63,5 / В7 / Г20



K-5059WHITE

Держатель т/б и освежителя
ABS-пластик, хром
Ш26,5 / В18,5 / Г12



K-5025WHITE

Держатель т/б с крышкой
ABS-пластик, хром
Ш14,5 / В17 / Г6



K-5060WHITE

Держатель полотенец кольцо
ABS-пластик, хром
Ш23 / В16 / Г5,5



K-5096WHITE

Держатель туалетной бумаги
ABS-пластик, хром
Ш15 / В8 / Г9



K-5027WHITE

Щетка для унитаза подвесная
матовое стекло, ABS-пластик,
хром
Ш12 / В38 / Г13



K-635 White NEW

Ведро с педалью 5л,
нержавеющая сталь
Ш21 / В31,5 / Г26,5



Коллекция Berkel K-6800

Аксессуары **Berkel** сделают посещение ванной комнаты не просто ежедневным ритуалом, а наслаждением. Округлые формы держателей для настенных аксессуаров в сочетании с матовым закаленным стеклом придадут воздушную легкость Вашему интерьеру. Мы сделали все для того, чтобы обеспечить Вам комфорт и положительные эмоции в ванной комнате.





К-6828
Подстаканник
матовое стекло, хром
Ш8 / В11 / Г10



К-6828D
Подстаканник двойной
матовое стекло, хром
Ш18,5 / В11 / Г10,2



К-6899
Дозатор для жидкого мыла
матовое стекло, хром
Ш8 / В16,6 / Г10, 200ml



К-6889
Держатель стакана и дозатора
матовое стекло, хром
Ш20,8 / В16,6 / Г12



К-6829
Мыльница
матовое стекло, хром
Ш11 / В4,2 / Г12



К-6826
Держатель стакана и мыльницы
матовое стекло, хром
Ш20,2 / В11 / Г12



К-6869
Мыльница решетка
хром
Ш11,5 / В2 / Г11,5



К-6823
Крючок двойной
хром
Ш8,8 / В4 / Г7



К-6831
Рога двойные для полотенец
хром
Ш45,5 / В4,3 / Г7



К-6860
Держатель полотенец кольцо
хром
Ш22,7 / В12 / Г6,3



К-6811
Полка для полотенец
хром
Ш63,5 / В4,2 / Г19,6



К-6824
Полка стеклянная с бортиком
закаленное матовое стекло, хром
Ш50 / В6 / Г11,3



K-6830
Штанга для полотенец
хром
Ш63,5 / В4,2 / Г8



K-6840
Штанга для полотенец двойная
хром
Ш63,5 / В4,2 / Г14



K-6851
Держатель полотенец
хром
Ш34,6 / В4 / Г7,5



K-6832
Держатель полотенец
хром
Ш24,8 / В2,5 / Г9,2



K-6822
Держатель туалетной бумаги
хром
Ш20,2 / В4,3 / Г8



K-6822, 32 cm
Держатель бумажных полотенец
хром
Ш32 / В4,3 / Г8



K-6825
Держатель т/б с крышкой
хром
Ш14,7 / В13,3 / Г6,3



K-6859
Держатель т/б и освежителя
хром
Ш26,3 / В14,2 / Г10,7



K-6896
Держатель туалетной бумаги
хром
Ш16,5 / В4 / Г9



K-6897
Держатель т/б вертикальный
хром
Ш6 / В16 / Г9,5



K-6827
Щетка для унитаза подвесная
матовое стекло, хром
Ш12,5 / В34,5 / Г9,6





Коллекция Isen K-4000

Аксессуары **Isen** привлекают к себе внимание природными мотивами, воплощенными в дизайне. Хромированные детали изделий украшены изящными матовыми лепестками. Дымчатое стекло создает невесомость всего интерьера ванной комнаты. Утонченный дизайн и продуманные технологические детали серии **Isen** сделают ванную комнату уютной и комфортной.





К-4028
Подстаканник
матовое стекло, хром
Ш7 / В10 / Г10,7



К-4028D
Подстаканник двойной
матовое стекло, хром
Ш19,8 / В10,3 / Г10



К-4099
Дозатор для жидкого мыла
матовое стекло, хром
Ш7 / В15 / Г11,7 170ml



К-4029
Мыльница
матовое стекло, хром
Ш10 / В5,6 / Г12,2



К-4069
Мыльница решетка
хром
Ш12 / В5,6 / Г12,7



К-4023
Крючок
хром
Ш5,6 / В5,6 / Г6,5



К-4060
Держатель полотенца
кольцо
хром
Ш17 / В19 / Г6,7



К-4024
Полка стеклянная с бортиком
закаленное матовое стекло,
хром
Ш50 / В6,5 / Г12,2

**K-4031**

Рога двойные для полотенец
хром
Ш44,5 / В5,6 / Г5,2

**K-4030**

Штанга для полотенец
хром
Ш66,3 / В5,6 / Г7,5

**K-4040**

Штанга для полотенец двойная
хром
Ш66,3 / В5,6 / Г12,5

**K-4022**

Держатель туалетной бумаги
хром
Ш20,8 / В5,6 / Г7,5

**K-4022, 32 см**

Держатель бумажных
полотенец
хром
Ш39 / В5,6 / Г7,5

**K-4025**

Держатель т/б с крышкой
хром
Ш14,7 / В13 / Г5,5

**K-4059**

Держатель т/б и освежителя
хром
Ш26,3 / В16,4 / Г11,4

**K-4096**

Держатель туалетной бумаги
хром
Ш16 / В5,6 / Г7,5

**K-4045**

Держатель освежителя
хром
Ш9,3 / В13,2 / Г14

**K-4027**

Щетка для унитаза подвесная
матовое стекло, хром
Ш10 / В37,8 / Г13,5





Коллекция Oder K-3000

Консервативное решение для ценителей лаконичности и классики – аксессуары серии **Oder**. Коллекция имеет свое отличительное качество – это повторяемость формы в разном исполнении. Так хромоникелевые грани постепенно переходят в матовое покрытие, тем самым создав логичное завершение всего дизайна.





К-3028
Подстаканник
прозрачное стекло, хром
Ш11 / В10 / Г13



К-3028D
Подстаканник двойной
прозрачное стекло, хром
Ш20 / В10 / Г11



К-3099
Дозатор для жидкого мыла
матовое стекло, хром
Ш7 / В19 / Г14, 160ml



К-3026
Держатель стакана и мыльницы
прозрачное стекло, хром
Ш22 / В10 / Г13



К-3029
Мыльница
прозрачное стекло, хром
Ш11 / В9 / Г15



К-3069
Мыльница решетка
хром
Ш15 / В6 / Г14



К-3023
Крючок
хром
Ш4 / В8 / Г7



К-3023D
Крючок двойной
хром
Ш7 / В6 / Г7



К-3061
Держатель полотенца
треугольник
хром
Ш17 / В14 / Г6



К-3060
Держатель полотенца кольцо
хром
Ш17 / В19 / Г3



К-3011
Полка для полотенца
хром
Ш65 / В6 / Г21



К-3031
Рога двойные для полотенца
хром
Ш43 / В7 / Г4



K-3024
Полка стеклянная
закаленное стекло, хром
Ш50 / В6 / Г12



K-3044
Полка стеклянная с бортиком
закаленное стекло, хром
Ш50 / В6 / Г12,5



K-3030
Штанга для полотенец
хром
Ш65 / В6 / Г7



K-3040
Штанга для полотенец двойная
хром
Ш65 / В8 / Г14



K-3074
Кронштейн настенный
4 крючка
хром
Ш23,5 / В6,6 / Г7,4



K-3075
Кронштейн настенный
5 крючков
хром
Ш30 / В6,6 / Г7,4



K-3022
Держатель т/б, хром
Ш19 / В6 / Г7



K-3025
Держатель т/б с крышкой
хром
Ш15 / В13 / Г4



K-3059
Держатель т/б и освежителя
хром
Ш26 / В16 / Г12



K-3045
Держатель освежителя
хром
Ш9,3 / В13 / Г13,5

K-3022, 32cm
Держатель бумажных полотенец
хром
Ш32 / В6 / Г7



K-3096
Держатель т/б
хром
Ш20 / В7 / Г8



K-3097
Держатель т/б вертикальный
хром
Ш6 / В17 / Г10



K-3035
Держатель освежителя и
щетки для унитаза
матовое стекло, хром
Ш24 / В37 / Г12,5



K-3027
Щетка для унитаза подвесная
матовое стекло, хром
Ш11 / В38 / Г14



Коллекция Rhein K-6200

Элегантная коллекция аксессуаров для ванной комнаты **Rhein** воплощает совершенство воздушной легкости стекла. Необычные, но в то же время практичные детали делают всю серию оригинальной и неповторимой.





К-6228
Подстаканник
прозрачное стекло, хром
Ш6,7 / В9,8 / Г12



К-6228D
Подстаканник двойной
прозрачное стекло, хром
Ш19,5 / В9,8 / Г10,8



К-6299
Дозатор для жидкого мыла
матовое стекло, хром
Ш5,5 / В18,5 / Г13,5, 160ml



К-6229
Мыльница
прозрачное стекло, хром
Ш11 / В7,5 / Г14,5



К-6226
Держатель стакана и мыльницы
прозрачное стекло, хром
Ш22 / В9,5 / Г13



К-6269
Мыльница решетка
хром
Ш15 / В5,5 / Г14



К-6223
Крючок
хром
Ш5,5 / В7,5 / Г7,3



К-6260
Держатель полотенец кольцо
хром
Ш17 / В19,2 / Г3,5



К-6231
Рога двойные для полотенец
хром
Ш44,2 / В6,5 / Г3,5



К-6297
Держатель т/б вертикальный
хром
Ш6 / В16,5 / Г9,5





K-6244

Полка стеклянная с бортиком
закаленное стекло, хром
Ш50 / В5,5 / Г12,5



K-6211

Полка для полотенец
хром
Ш66,5 / В5,5 / Г20,8



K-6230

Штанга для полотенец
хром
Ш66,7 / В5,5 / Г7,2



K-6240

Штанга для полотенец двойная
хром
Ш66,7 / В7,5 / Г14



K-6222

Держатель туалетной бумаги
хром
Ш21 / В5,5 / Г7,2



K-6222, 32cm

Держатель бумажных полотенец
хром
Ш37,5 / В5,5 / Г7,2



K-6296

Держатель туалетной бумаги
хром
Ш20 / В6,8 / Г7,8



K-6225

Держатель т/б с крышкой
хром
Ш14,7 / В13,1 / Г3,3



K-6259

Держатель т/б и освежителя
хром
Ш26,3 / В15,5 / Г12



K-6227

Щетка для унитаза подвесная
матовое стекло, хром
Ш11 / В36,5 / Г13,5



Коллекция **Donau K-9400**

Donau – это практичность, которая придает звучание всему интерьеру. Элегантный дизайн коллекции был специально создан так, чтобы изделия могли вписаться в дизайн совершенно любого стиля.





К-9428
Подстаканник
матовое стекло, хром
Ш12 / В9,5 / Г10



К-9428D
Подстаканник двойной
матовое стекло, хром
Ш20 / В9,5 / Г11



К-9499
Дозатор для жидкого мыла
матовое стекло, хром
Ш13 / В15 / Г10, 170ml



К-9429
Мыльница
матовое стекло, хром
Ш13,5 / В4,5 / Г11,5



К-9426
Держатель стакана и мыльницы
матовое стекло, хром
Ш20,5 / В9,5 / Г11,5



К-9423
Крючок двойной
хром
Ш7 / В5 / Г5



К-9431
Рога двойные для полотенец
хром
Ш44,3 / В4,5 / Г5,5



К-9415
Полка-корзина с крючками
хром
Ш42 / В6 / Г12



К-9424
Полка стеклянная
закаленное матовое стекло,
хром
Ш50 / В4,5 / Г14



К-9444
Полка стеклянная с бортиком
закаленное матовое стекло,
хром
Ш50 / В4,5 / Г14,5



K-9411
Полка для полотенец
хром
Ш65 / В4,5 / Г21

K-9430
Штанга для полотенец
хром
Ш65 / В4,5 / Г8



K-9440
Штанга для полотенец двойная
хром
Ш65 / В4,5 / Г13

K-9460
Держатель полотенец кольцо
хром
Ш20 / В13 / Г5



K-9422
Держатель туалетной бумаги
хром
Ш22 / В4,5 / Г8

K-9422, 32cm
Держатель бумажных
полотенец
хром
Ш32 / В4,5 / Г8



K-9459
Держатель т/б и освежителя
хром
Ш27 / В16 / Г12

K-9425
Держатель т/б с крышкой
хром
Ш15 / В14 / Г6



K-9496
Держатель туалетной бумаги
хром
Ш20 / В7 / Г8

K-9497
Держатель т/б вертикальный
хром
Ш6 / В17 / Г10



K-9435
Держатель освежителя и
щетки для унитаза
матовое стекло, хром
Ш24 / В37 / Г11

K-9427
Щетка для унитаза подвесная
матовое стекло, хром
Ш15,1 / В37,8 / Г11,4



Коллекция Ammer K-7000

Аксессуары коллекции **Ammer** придадут интерьеру ванной комнаты необходимый уют и ощущение комфорта. Сочетание «матового хрома» с матовым стеклом – это отличительная особенность выдержанного стиля: неброско, но запоминается навсегда!



Настенные аксессуары



K-7028
Подстаканник
матовое стекло, «матовый хром»
Ш7,5 / В11,5 / Г12



K-7028D
Подстаканник двойной
матовое стекло, «матовый хром»
Ш20 / В10 / Г11



K-7099
Дозатор для жидкого мыла
матовое стекло, «матовый хром»
Ш7 / В18,5 / Г12,5 160ml



K-7089
Держатель стакана и дозатора
матовое стекло, «матовый хром»
Ш20 / В18,5 / Г11



K-7029
Мыльница
матовое стекло, «матовый хром»
Ш13 / В6 / Г13



K-7026
Держатель стакана и мыльницы
матовое стекло, «матовый хром»
Ш20 / В10 / Г12



K-7023
Крючок двойной
«матовый хром»
Ш6,5 / В6 / Г7



K-7060
Держатель полотенец кольцо
«матовый хром»
Ш15,5 / В18 / Г7



K-7011
Полка для полотенец
«матовый хром»
Ш65 / В6 / Г20



K-7024
Полка стеклянная с бортиком
закаленное матовое стекло,
«матовый хром»
Ш61 / В6 / Г12



K-7031
Рога двойные для полотенец
«матовый хром»
Ш45 / В6 / Г7



K-7030
Штанга для полотенец
«матовый хром»
Ш65 / В6 / Г8



K-7040
Штанга для полотенец двойная
«матовый хром»
Ш65 / В6 / Г13



K-7022
Держатель туалетной бумаги
«матовый хром»
Ш24 / В6 / Г8

**K-7022, 32 cm**

Держатель бумажных полотенец
«матовый хром»
Ш32 / В6 / Г8

**K-7025**

Держатель т/б с крышкой
«матовый хром»
Ш15 / В14,5 / Г7

**K-7059**

Держатель т/б и освежителя
«матовый хром»
Ш26 / В15,5 / Г11,4

**K-7045**

Держатель освежителя
«матовый хром»
Ш9,3 / В13,4 / Г13,9

**K-7096**

Держатель туалетной бумаги
«матовый хром»
В20 / Н7 / Т8,5

**K-7097**

Держатель т/б вертикальный
«матовый хром»
Ш6 / В16,5 / Г10

**K-7027**

Щетка для унитаза подвесная
матовое стекло, «матовый хром»
Ш11 / В38 / Г15

**K-1933**

Держатель полотенец 3-е рога
«матовый хром»
Ш43 / В14 / Г3

**K-1057**

Щетка для унитаза подвесная
сплав металлов,
«матовый хром»
Ш7,4 / В36,5 / Г9,3

**K-1047**

Щетка для унитаза напольная
сплав металлов,
«матовый хром»
Ш8,5 / В38 / Г8,5

**K-1311**

Полка металлическая прямая
«матовый хром»
Ш30 / В5 / Г13

**K-1511**

Полка металлическая угловая
«матовый хром»
Ш27,6 / В5 / Г22

**K-3733**

Полка с теклянная угловая
тройная, с бортиком
закаленное матовое стекло,
«матовый хром»
Ш31 / В61 / Г31

**K-1448**

Комбинированная настенная
стойка
матовое стекло, «матовый хром»
Ш27,5 / В70 / Г9,5

**K-1236**

Комбинированная напольная
стойка
закаленное матовое стекло,
«матовый хром»
Ш28 / В83 / Г29

**K-665**

Ведро 5л с педалью,
крышка с микролифтом
нержавеющая сталь,
«матовый хром»
Ш21 / В32 / Г27



ДОПОЛНИТЕЛЬНЫЕ аксессуары

При обустройстве интерьера важно все выдержать в едином стиле и дизайне. Поэтому, когда необходимого изделия в понравившейся коллекции нет, на помощь всегда придут дополнительные аксессуары. Они не несут на себе ярко выраженной стилистической нагрузки и идеально подходят к любой серии аксессуаров, оставаясь при этом максимально функциональными деталями интерьера.



K-1004
Зеркало с LED-подсветкой,
с 3-х кратным увеличением
хром
Ш23,5-42,5 / В20,2 / Г11,6



K-1008
Зеркало с LED-подсветкой,
с 3-х кратным увеличением
хром
Ш23-44 / В22 / Г10,4



K-1005
Зеркало с LED-подсветкой двухстороннее,
стандартное и с 3-х кратным увеличением
хром
Ш22,2 / В34,3 / Г12



K-1007
Зеркало с LED-подсветкой,
с 3-х кратным увеличением
хром
Ш20 / В36 / Г12



K-1002

Зеркало с 3-х кратным увеличением
хром
Ш20,6 / В30,4 / Г15,9



K-1006

Зеркало с 3-х кратным увеличением
хром
Ш13,2 / В29,5 / Г17,8



K-1003

Зеркало двухстороннее, стандартное
и с 3-х кратным увеличением
хром
Ш21 / В35,5 / Г14



K-1001

Зеркало с 3-х кратным увеличением
хром
Ш13,2 / В21,8 / Г17



K-1000

Зеркало двухстороннее, стандартное
и с 3-х кратным увеличением
хром
Ш20 / В27 / Г5



LED - подсветка.

Зеркала с LED-подсветкой предназначены для использования во время ухода за лицом. Холодный свет подсветки помогает более качественно и точно наносить декоративную косметику или бриться. Так же зеркала служат дополнительным источником света в помещении.



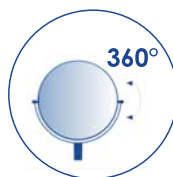
Регулировка наклона ручки.

В моделях K-1001, K-1002 и K-1006 имеется ручка, которая позволяет регулировать наклон зеркала. Благодаря этому на зеркальной поверхности не остается отпечатков пальцев.



Тип питания зеркал с подсветкой.

Зеркала K-1005 и K-1007 работают от 4-х батареек типа AA (батарейки в комплект не входят). Зеркала K-1004 и K-1008 работают от электрической сети с напряжением питания 220 В.



Вращение зеркала на 360°.

Зеркала K-1005, K-1003 и K-1000 можно поворачивать на 360 градусов, выбирая нужную зеркальную поверхность: стандартную или с 3-х кратным увеличением.



Антискользящее основание.

В настольных зеркалах K-1002, K-1003 и K-1006 используется антискользящее основание, которое гарантирует устойчивость изделия на горизонтальной поверхности. Антискользящее основание так же исключает появление царапин на столешнице.



Открытое и скрытое подключение.

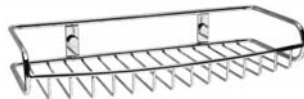
Зеркала K-1004 и K-1008 можно подключить с помощью шнура питания с вилкой или напрямую, с помощью кабеля.



K-711
Полка металлическая прямая
хром
Ш27,5 / В10 / Г13,3



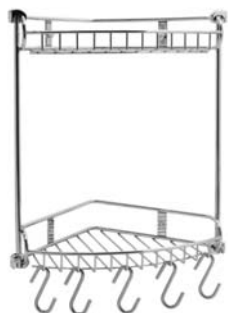
K-722
Полка металлическая прямая
хром
Ш27,5 / В5,5 / Г13,3



K-1411
Полка металлическая прямая
хром
Ш30 / В5 / Г13



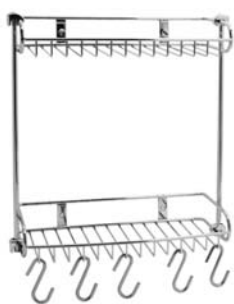
K-733
Полка металлическая угловая
хром
Ш20,3 / В3,5 / Г13



K-1222
Полка металлическая двойная,
угловая, хром
5 крючков в комплекте
Ш30,2 / В34,2 / Г22



K-1233
Полка металлическая тройная,
угловая, хром
5 крючков в комплекте
Ш30,2 / В54,2 / Г22



K-1422
Полка металлическая двойная,
прямая, хром
5 крючков в комплекте
Ш32,6 / В34,2 / Г13



K-1433
Полка металлическая тройная,
прямая, хром
5 крючков в комплекте
Ш32,6 / В54,2 / Г13



K-1211
Полка металлическая угловая
хром
Ш27,6 / В5 / Г22



K-511
Полка металлическая прямая
хром
Ш30,5 / В9 / Г15



K-1122 NEW
Держатели для 2-х
навесных полок, хром
В66,5 / Г14



K-1133 NEW
Держатели для 3-х
навесных полок, хром
В92,5 / Г14



K-522
Полка металлическая двойная,
угловая, хром
Ш26 / В34,3 / Г26



К-544
Полка стеклянная угловая с бортиком
закаленное стекло, хром
Ш29 / В5 / Г29



К-533
Полка стеклянная угловая
закаленное стекло, хром
Ш29 / В3 / Г29



К-566
Полка стеклянная с бортиком
закаленное стекло, хром
Ш25 / В5 / Г21



К-588
Полка стеклянная с бортиком
закаленное стекло, хром
Ш26 / В5 / Г16



К-2022
Полка стеклянная двойная
с бортиком
закаленное матовое стекло, хром
Ш51 / В49 / Г16



К-2033
Полка стеклянная тройная
с бортиком
закаленное матовое стекло, хром
Ш51 / В64 / Г16



К-3122
Полка стеклянная угловая
двойная, с бортиком
закаленное матовое стекло, хром
Ш31 / В42 / Г31



К-3133
Полка стеклянная угловая
тройная, с бортиком
закаленное матовое стекло, хром
Ш31 / В61 / Г31



К-555
Полка стеклянная с бортиком
закаленное стекло, хром
Ш60 / В5 / Г15



К-888
Полка для полотенец
хром
Ш64 / В17 / Г21



K-1033
Держатель полотенец 3-е рога
хром
Ш43 / В14 / Г3

K-1034
Держатель полотенец
4-е рога
хром
Ш43 / В17 / Г3



K-1053
Держатель полотенец
3-е рога, короткие
хром
Ш12 / В14 / Г4

K-1054
Держатель полотенец
4-е рога, короткие
хром
Ш12 / В18 / Г4



K-1074
Кронштейн настенный
4 крючка
хром
Ш24 / В4 / Г5



K-1075
Кронштейн настенный
5 крючков
хром
Ш30 / В4 / Г5



K-1066
Поручень для ванны
хром
Ш35 / В4 / Г9



K-1077
Поручень для ванны
с мыльницей
хром
Ш49 / В22 / Г13



K-415
5 крючков
хром
Ш7 / В4



K-015
Бортик для стеклянных
полок, хром
Ш41 / В4,5



K-633
Ведро с педалью 3л,
нержавеющая сталь
Ш21 / В23 / Г17

K-635
Ведро с педалью 5л,
нержавеющая сталь
Ш21 / В32 / Г27



K-637
Ведро с педалью 7л,
нержавеющая сталь
Ш24,5 / В32 / Г27,5

K-612
Ведро с педалью 12л,
нержавеющая сталь
Ш24,5 / В39,5 / Г27,5



K-625 NEW
Ведро без крышки 5л,
нержавеющая сталь
Ш21 / В27,5 / Г21



K-013
Щетка для унитаза
запасная (без ручки)
ABS - пластик
Ш7,5 / В13 / Г7,5



K-027
Щетка для унитаза
запасная
хром
Ш7,5 / В36



K-1099 NEW
Встраиваемый дозатор
для мыла
латунь, ABS-пластик
В26,6 / 320 ml



K-1299 NEW
Встраиваемый дозатор
для мыла
латунь, ABS-пластик
В31 / 320 ml



K-1079
Диспенсер для ватных дисков
пластик, хром
Ш8 / В22 / Г11



K-311
Держатель для газет
хром
Ш30 / В26 / Г7



K-1081
Ёмкость для мусора,
съемная
хром
Ш11 / В4,5 / Г13



K-1080
Держатель фена подвесной
хром
Ш11 / В16 / Г14,5



K-4033
Напольная стеклянная тройная полка с бортиком
закаленное матовое стекло, хром
Ш40 / В67,5 / Г30



Простой и быстрый монтаж за 10 минут.
Монтаж с помощью встроенных винтов и внутренней резьбы. Пластиковые уплотнители для бесшумного и плотного соединения металла и стекла.



Безопасное матовое закаленное стекло 6 мм с закругленными углами.
Закаленное стекло прочнее обыкновенного в 5-10 раз. При этом, разбиваясь, такое стекло не образует острых осколков, а разрушается на фрагменты с тупыми краями, которые не столь опасны для человека.



Регулируемые по высоте бортики.
Вы можете разместить бортики на любой удобной для Вас высоте при помощи стопорного винта и шестигранника.



Регулируемые по высоте ножки.
Ножки регулируются по высоте до 2 см, что позволяет компенсировать неровности пола и установить полку ровно.





· gehören zum Lieferumfang ·
· Входит в комплект ·

K-1264

Комбинированная напольная стойка
закаленное матовое стекло, хром
Ш37,5 / В83/ Г22



· gehören zum Lieferumfang ·
· Входит в комплект ·

K-1256

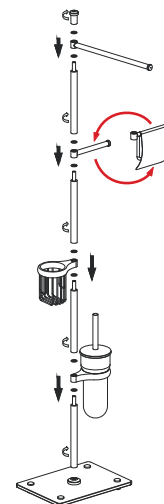
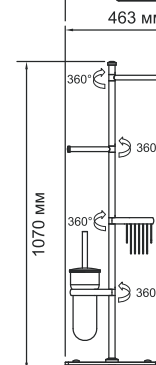
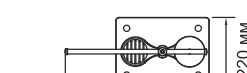
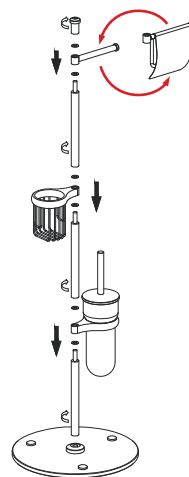
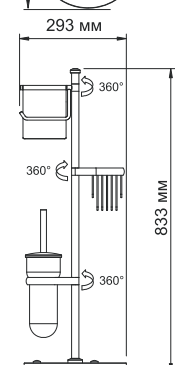
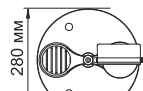
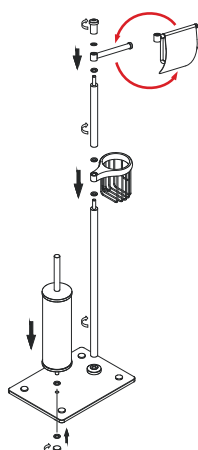
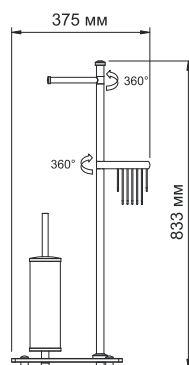
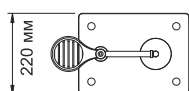
Комбинированная напольная стойка
закаленное матовое стекло, хром
Ш28 / В83/ Г29



· gehören zum Lieferumfang ·
· Входит в комплект ·

K-1248

Комбинированная напольная стойка
закаленное матовое стекло, хром
Ш46 / В107/ Г22



Простой и быстрый монтаж за 10 минут.

Монтаж с помощью встроенных винтов и внутренней резьбы. Пластиковые уплотнители для бесшумного и плотного соединения металла.



Удобное размещение изделий.

Каждое изделие, входящее в комплект, можно повернуть на 360° в любую сторону. Также Вы можете поменять изделия местами. В комплект напольной стойки входят 2 держателя туалетной бумаги: с крышкой и без крышки. При монтаже необходимо выбрать одно из изделий.



Безопасное матовое закаленное стекло 10 мм с закругленными углами.

Закаленное стекло прочнее обыкновенного в 5-10 раз. При этом, разбиваясь, такое стекло не образует острых осколков, а разрушается на фрагменты с тупыми краями, которые не столь опасны для человека.



Регулируемые по высоте ножки.

Ножки регулируются по высоте до 2 см, что позволяет компенсировать неровности пола и установить стойку ровно.



Съемные колбы.

Для изделий K-1256 и K-1248 съемные колбы выполнены из матового стекла. Для изделия K-1264 из черного пластика. Съемная колба обеспечивает легкий и удобный уход за изделием.



K-1438
Комбинированная настенная стойка
матовое стекло, хром
Ш27,5 / В70 / Г9,5



Простой и быстрый монтаж за 10 минут.

Монтаж с помощью встроенных винтов и внутренней резьбы. Пластиковые уплотнители для бесшумного и плотного соединения металла.



Удобное размещение изделий.

Каждое изделие входящее в комплект, можно повернуть на 180° в любую сторону. Также Вы можете поменять изделия местами.



Съемная колба.

Съемная колба выполнена из матового стекла. Обеспечивает легкий и удобный уход за изделием.



K-1037
Щетка для унитаза напольная
матовое стекло, хром
Ш10 / В39 / Г10



K-1027
Щетка для унитаза напольная
сплав металлов, хром
Ш8,5 / В38 / Г8,5



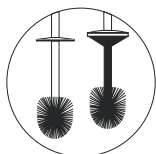
K-1117
Щетка для унитаза напольная
сплав металлов, хром
Ш8 / В37,5 / Г8



K-1087
Щетка для унитаза подвесная
сплав металлов, хром
Ш7,4 / В36,5 / Г9,3

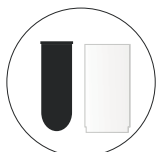


K-1137
Щетка для унитаза напольная
сплав металлов, ABS-пластик, хром
Ш8,5 / В38,5 / Г8,5



Щетки для унитаза.

Щетка для изделия K-1037 произведена из белого пластика, для K-1027, K-1117, K-1137 и K-1087 из черного пластика. Металлические крышки изделий K-1027, K-1087 имеют внутреннюю пластиковую вставку. Вставка необходима для легкого, плотного и бесшумного соединения крышки и колбы, также препятствует появлению царапин и сколов. Внутренняя вставка крышки K-1027, K-1117 и K-1087 имеет конусообразную форму и действует по принципу «доводчика», без особых усилий всегда плотно закрывает колбу.



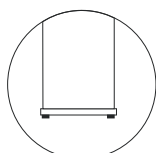
Съемные колбы.

Для изделия K-1037 съемная колба выполнена из матового стекла, для изделий K-1027, K-1117, K-1137 и K-1087 из черного пластика. Съемная колба обеспечивает легкий и удобный уход за изделием.



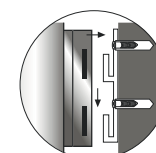
Надежное покрытие.

Изделия K-1027, K-1117, K-1137 и K-1087 имеют блестящее хромированное покрытие. Данное покрытие устойчиво к потускнению и легко очищается.



Резиновые ножки.

На дне металлической колбы и металлической подставки расположены резиновые ножки. Ножки препятствуют повреждению напольного покрытия и скольжению изделия по полу (используются в изделиях K-1027, K-1117, K-1137 и K-1087).



Удобный монтаж изделия.

Изделие K-1087 крепится к стене при помощи монтажной пластины. Монтажная пластина фиксируется к стене саморезами. На монтажной пластине расположены специальные крючки, на которые легко крепится само изделие.



Oder C173
Запасной держатель щетки
для унитаза
хром
Ш11 / В5,7 / Г13,5



Oder C174
Запасной держатель,
двойной
хром
Ш19,5 / В5,7 / Г10,8



Oder C175
Запасной держатель,
одинарный
хром
Ш6,5 / В8 / Г12



Donau C176
Запасной держатель щетки
для унитаза
хром
Ш15,1 / В4,5 / Г11,4



Donau C177
Запасной держатель, двойной
хром
Ш20 / В4,5 / Г10



Donau C178
Запасной держатель,
одинарный
хром
Ш12 / В4,5 / Г10



C179
Запасной дозатор
фарфор
Ш8,1 / В18 / Г7,3



C180
Запасной стакан
фарфор
Ш7,3 / В10,6 / Г7,3



C181
Запасная мыльница
фарфор
Ш10,2 / В4 / Г10,2



C182
Запасная колба
фарфор
Ш10 / В35,5 / Г10



C183
Запасной дозатор
фарфор
Ш8,3 / В18,6 / Г8



C184
Запасной стакан
фарфор
Ш8 / В11,8 / Г8



C185
Запасная мыльница
фарфор
Ш10,2 / В5 / Г10,2



C186
Запасная колба
фарфор
Ш10 / В36 / Г10



K-8099 NEW
Дозатор с емкостью
для губки
Ш11,7 / В19,7 / Г13,1, 480 мл



K-8499 NEW
Дозатор с емкостью
для губки
Ш11,9 / В18,3 / Г10, 430 мл



НАСТОЛЬНЫЕ аксессуары

Задайте свое настроение интерьеру ванной комнаты. Привнесите в него нотки практичности, разбавив это звучание уникальными мотивами. Выразите свою индивидуальность с помощью оригинального дизайна аксессуаров для ванной комнаты.

Нержавеющая сталь - это хромосодержащий сплав стали. В состав нержавеющей стали входит не менее 12% хрома. Хром обеспечивает нержавеющей стали стойкость к коррозии. На изделия серии Wern K-7500 тонким слоем нанесено каучуковое масло с добавлением прозрачного лака. Данное покрытие мягкое и бархатистое на ощупь, водонепроницаемое и устойчивое к царапинам. Изделия предназначены для использования в помещениях с повышенной влажностью. Внутри металлического корпуса K-7527 и K-6727 пластиковая съемная колба. Съемная колба обеспечивает легкий и удобный уход за изделием.



Полирезин (полистоун) - это высокотехнологичный минерально-полимерный материал. Полирезин производят при высокой температуре под давлением, благодаря чему материал становится очень прочным, водонепроницаемым и износостойким. Все изделия шлифуют, полируют и красят вручную. Изделия из полирезина предназначены для использования в помещениях с повышенной влажностью и резкими перепадами температур. Носик дозатора из нержавеющей стали.



Фарфор – это благородная керамика. Фарфор производится из каолина, глины, кварца и полевого шпата путем спекания при высокой температуре, после чего на поверхность обязательно наносят глазурь. Изделия из фарфора обладают высокой механической прочностью, водонепроницаемостью, термической и химической стойкостью. Носик дозатора из нержавеющей стали.



Сплав металлов и матовое стекло. Для изготовления серий настольных аксессуаров Amper K-5400, Donau K-2400, Exter K-5500 и Isar K-2300 используется сплав металла, матовое стекло, уплотнительные пластиковые кольца. Данные материалы не подвержены коррозии и предназначены для использования в помещениях с повышенной влажностью. Изделия представлены в трех вариантах покрытия: хромоникелевое, «светлая» и «темная бронза». В изделиях используются уплотнительные пластиковые кольца для плотного и бесшумного соединения металла и стекла, а так же силиконовые ножки для максимальной устойчивости аксессуаров.





Знакомая универсальная форма настольных аксессуаров Amper теперь обрела новое покрытие черного цвета. Это добавило изделиям брутальности. Матовое стекло в гармонии с черным цветом дает очень интересное звучание.



K-5429BLACK
Мыльница, стекло матовое
металл, покрытие Soft-touch
Ш11 / В4 / Г9



K-5428BLACK
Стакан для зубных щёток, стекло матовое
металл, покрытие Soft-touch
Ш8 / В11 / Г8



K-5499BLACK, 300 ml
Дозатор для жидкого мыла, стекло матовое
металл, покрытие Soft-touch
Ш10 / В17 / Г8



Мелодичное сочетание несочетаемого – вот самое верное описание коллекции настольных аксессуаров **Elba**. Острые углы изделия отвечают за высокие ноты в этой композиции. Далее они плавно перетекают в более низкие тона, которые прослеживаются в округлостях. Все это сливается в одну гармоничную музыку, которая идеально подходит для любой ванной комнаты.



K-2799, 290 ml
Дозатор для жидкого мыла
полирезин, металл, хром
Ш6,6 / В17 / Г6,6



K-2728
Стакан для зубных щёток
полирезин
Ш6,6 / В11,2 / Г7,5



K-2729
Мыльница
полирезин
Ш13 / В2 / Г9



K-2727
Щётка для унитаза
полирезин, металл, хром
Ш8,5 / В34,5 / Г8,5



Коллекция **Main K-4700** создана для тех, кто любит смелые решения в интерьере. Так урбанистические мотивы создают слаженное сочетание с чертами, дарящими ощущение уюта и комфорта. Это особенно четко проявляется с помощью фактурных вставок, имитирующие кирпичную кладку, на фоне ровной глянцевой поверхности.



K-4799, 240 ml
Дозатор для жидкого мыла
полирезин, металл, хром
Ш6,4 / В19 / Г5,1



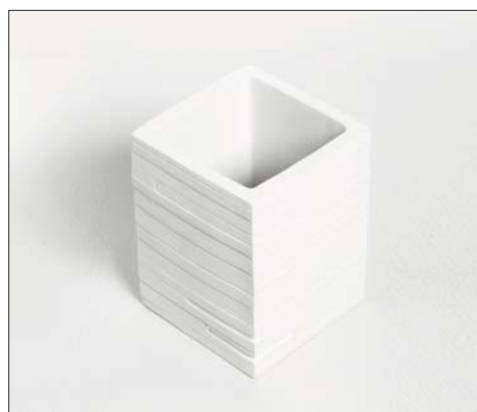
K-4728
Стакан для зубных щёток
полирезин
Ш7,7 / В10,2 / Г6,3



K-4729
Мыльница
полирезин
Ш12,7 / В2,4 / Г9,1



K-4727
Щётка для унитаза
полирезин, металл, хром
Ш9,3 / В37 / Г9,3



Коллекция **Leine K-3800** олицетворяет собой белоснежную свежесть в строгих формах. Здесь соединены простота и изысканность, четкость и ассиметричные элементы. Все это вместе наделяет интерьер ванной комнаты завораживающим спокойствием в духе минимализма.



K-3899, 460 ml
Дозатор для жидкого мыла
полирезин, металл, хром
Ш8,2 / В15,1 / Г8,2



K-3828
Стакан для зубных щёток
полирезин
Ш7,5 / В9,8 / Г7,5



K-3829
Мыльница
полирезин
Ш11,1 / В2,5 / Г11,1



K-3827
Щётка для унитаза
полирезин, металл, хром
Ш9,4 / В36,7 / Г9,4



Оригинальный и неповторимый дизайн изделий завораживает с первого взгляда. Имитация металлического покрытия коллекции **Eider K-33300** выглядит модно и современно. Глянцевое серебристое мерцание наполнит ванную комнату роскошью и изяществом.



K-33399, 620 ml
Дозатор для жидкого мыла
полирезин, металл, хром
Ш13,7 / В18,4 / Г8,5



K-33328
Стакан для зубных щёток
полирезин
Ш8 / В10 / Г7



K-33328A
Стакан для зубных щёток
полирезин
Ш13 / В9 / Г8,5



K-33329
Мыльница
полирезин
Ш14,2 / В1,7 / Г9,2



K-33327
Щетка для унитаза
полирезин, металл, хром
Ш14,5 / В36,5 / Г11,4



Нестандартные геометрические формы изделий напоминают обточенные массивные камни. Природные мотивы коллекции аксессуаров **Ohre K-37700** создадут естественную атмосферу гармонии и уюта. Элегантные линии аксессуаров впишутся как в классический, так и в современный интерьер ванной комнаты.



K-37799, 200 ml
Дозатор для жидкого мыла
полирезин, нержавеющая сталь
Ш8 / В18,6 / Г7,7



K-37728
Стакан для зубных щёток
полирезин
Ш7,8 / В10,3 / Г7,8



K-37729
Мыльница
полирезин
Ш12,2 / В3 / Г12,2



K-37727
Щётка для унитаза
полирезин, нержавеющая сталь
Ш10 / В34 / Г10



Коллекция аксессуаров **Inn** выполнена в натуральном песчаном цвете. Морской орнамент на изделиях наполняет интерьер умиротворением и спокойствием, даря ощущение природного равновесия.



K-4399, 290 ml
Дозатор для жидкого мыла
полирезин, металл, хром
Ш8 / В19 / Г8



K-4329
Мыльница
полирезин
Ш14 / В3 / Г10



K-4328
Стакан для зубных щёток
полирезин
Ш8 / В11 / Г8



Взгляните на мир глазами ребенка и добавьте в ванную комнату игривых деталей. Красочная серия аксессуаров **Lossa K-3400** наполнена сказочными образами и отлично подойдет для семьи с детьми.



K-3499, 330 ml
Дозатор для жидкого мыла
полирезин, металл, хром
Ш8,5 / В18,5 / Г6,7



K-3428
Стакан для зубных щёток
полирезин
Ш7,5 / В10 / Г7,5



K-3429
Мыльница
полирезин
Ш12,8 / В2,7 / Г9,4



K-3427
Щётка для унитаза
полирезин, металл, хром
Ш9,8 / В34,7 / Г10,4



Позитивным акцентом в интерьере станут аксессуары коллекции **Ammer K-6400**. Изделия создадут радостное настроение всем членам семьи. Серия отражает приятные эмоции от солнечного дня.



K-6499, 330 ml
Дозатор для жидкого мыла
полирезин, металл, хром
Ш8,5 / В18,5 / Г7,1



K-6428
Стакан для зубных щёток
полирезин
Ш7,5 / В10 / Г7,5



K-6429
Мыльница
полирезин
Ш12,8 / В2,7 / Г9,4



K-6427
Щётка для унитаза
полирезин, металл, хром
Ш9,8 / В34,7 / Г10,4



Атмосферу настоящего сафари создадут аксессуары коллекции **Lippe K-8100** в виде ярких и причудливых животных. Создайте в ванной комнате мини-зоопарк дикой природы. Эта причудливая экзотика поднимет настроение как детям, так и взрослым.



K-8199, 300 ml
Дозатор для жидкого мыла
полирезин, металл, хром
Ш8,2 / В18 / Г9,3



K-8128
Стакан для зубных щёток
полирезин
Ш8,1 / В9,8 / Г9,5



K-8128A
Стакан для зубных щёток
полирезин
Ш13,7 / В11,9 / Г5,6



K-8129
Мыльница
полирезин
Ш12 / В3,6 / Г9,8



K-8127
Щетка для унитаза
полирезин, металл, хром
Ш16,3 / В36 / Г11,3





Белоснежный фарфор и округлые изгибы делают коллекцию аксессуаров **Dinkel K-4600** стильным и оригинальным элементом декора. Матовая поверхность изделий окутывает ощущением комфорта. Легкость и утонченность изделий придадут интерьеру неповторимое и запоминающееся очарование.



K-4699, 420 ml
Дозатор для жидкого мыла
фарфор, металл, хром
Ш9,8 / В18 / Г9,8



K-4628
Стакан для зубных щёток
фарфор
Ш7,4 / В10,8 / Г6



K-4629
Мыльница
фарфор
Ш12,3 / В2,7 / Г10,7



K-4627
Щётка для унитаза
фарфор, металл, хром
Ш10,5 / В36,5 / Г10,5



Роскошные декоративные элементы и лаконичные формы серии аксессуаров **Rossel K-5700** способны наполнить любое помещение торжественным звучанием. Оригинальные цветочные мотивы придадут законченный образ интерьеру ванной комнаты, а белый цвет наполнит пространство свежестью и сиянием.



K-5799, 350 ml
Дозатор для жидкого мыла
фарфор, металл, хром
Ш7,2 / В19,2 / Г7,2



K-5728
Стакан для зубных щёток
фарфор
Ш7,4 / В10,2 / Г7,4



K-5729
Мыльница
фарфор
Ш11 / В2 / Г7,7



K-5727
Щётка для унитаза
фарфор, металл, хром
Ш10,1 / В36,5 / Г10,1



Коллекция **Exter** – это противоречивый стиль в каждой детали изделия: классическое покрытие и современная форма. Это четкий штрих в интерьере ванной комнаты.



K-5529
Мыльница
стекло матовое, металл,
покрытие «светлая бронза»
Ш11 / В4 / Г9



K-5528
Стакан для зубных щёток
стекло матовое, металл,
покрытие «светлая бронза»
Ш8 / В11 / Г8



K-5599, 300 ml
Дозатор для жидкого мыла
стекло матовое, металл,
покрытие «светлая бронза»
Ш10 / В17 / Г8



Спокойные формы и выразительное покрытие. Коллекция **Isar** каждой своей деталью создает атмосферу классического интерьера, который гармонично совмещается с современным миром.



K-2329
Мыльница
стекло матовое, металл,
покрытие «темная бронза»
Ш10 / В4 / Г10



K-2328
Стакан для зубных щёток
стекло матовое, металл,
покрытие «темная бронза»
Ш8,3 / В11 / Г8,3



K-2399, 170 ml
Дозатор для жидкого мыла
стекло матовое, металл,
покрытие «темная бронза»
Ш8,3 / В16,5 / Г8,3



Каждое изделие коллекции аксессуаров **Amper** выполнено в строгой геометрической форме. Эта черта воплощена в каждой линии изгиба. Сияние металла аксессуаров в сочетании с матовым стеклом придают серии невесомость и элегантность.



K-5429
Мыльница
стекло матовое, металл, хром
Ш11 / В4 / Г9



K-5428
Стакан для зубных щёток
стекло матовое, металл, хром
Ш8 / В11 / Г8



K-5499, 300 ml
Дозатор для жидкого мыла
стекло матовое, металл, хром
Ш10 / В17 / Г8



Изделия серии **Donau** выполнены в современном дизайне и станут идеальным дополнением для любой серии навесных аксессуаров. Округлые формы, блеск хрома, воздушность матового стекла – все это придаст интерьеру незабываемый вид и подчеркнет его стильность.



K-2429
Мыльница
стекло матовое, металл, хром
Ш10 / В4 / Г10



K-2428
Стакан для зубных щёток
стекло матовое, металл, хром
Ш8,3 / В11 / Г8,3



K-2499, 170 ml
Дозатор для жидкого мыла
стекло матовое, металл, хром
Ш8,3 / В16,5 / Г8,3



Настольные аксессуары коллекции **Wern** гармонично сочетают в себе холод металла и необыкновенную мягкость бархатистого на ощупь покрытия. Благодаря завораживающему черному цвету аксессуары приносят в интерьер теплую и уютную атмосферу.



K-7599, 260 ml
Дозатор для жидкого мыла
нержавеющая сталь
Ш7 / В19 / Г7



K-7579
Косметическая ёмкость
нержавеющая сталь
Ш8 / В9 / Г8



K-7528
Стакан для зубных щёток
нержавеющая сталь
Ш7 / В10 / Г7



K-7529
Мыльница
нержавеющая сталь
Ш11 / В2 / Г11



K-7527
Щётка для унитаза
нержавеющая сталь
Ш11 / В38 / Г11



Серия настольных аксессуаров **Ruwer** отличается простотой дизайна, но в тоже время придает ванной комнате ощущение роскоши. Аксессуары **Ruwer** будут идеальными для интерьера, в котором присутствует стремление к безупречному стилю и высокому качеству.



K-6799, 330 ml
Дозатор для жидкого мыла
нержавеющая сталь
Ш8 / В18 / Г8



K-6779
Косметическая ёмкость
нержавеющая сталь
Ш8 / В13 / Г8



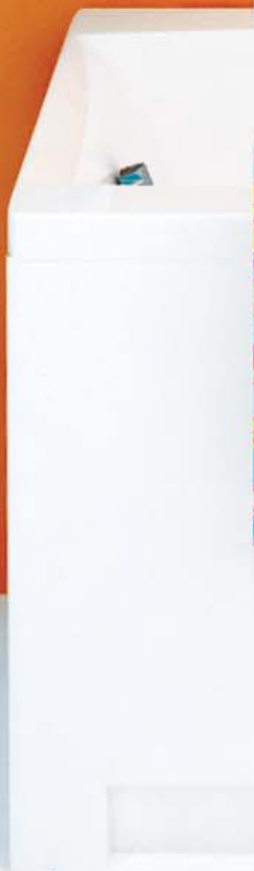
K-6728
Стакан для зубных щёток
нержавеющая сталь
Ш8 / В9 / Г8



K-6729
Мыльница
нержавеющая сталь
Ш14 / В2 / Г10



K-6727
Щётка для унитаза
нержавеющая сталь
Ш13 / В39 / Г13



ДЕКОР ДЛЯ ВАННОЙ КОМНАТЫ

Декор – это, в первую очередь, украшение для Вашей ванной комнаты. Оно призвано наделять интерьер своим характером и харизмой. Но в декоре заключается еще одна важная функция – практичность. Он просто обязан приносить в дизайн максимальным комфортом.

Шторки для ванной комнаты

Индивидуальный дизайн «WasserKRAFT»

Дизайн шторок был разработан дизайнерами «WasserKRAFT». Каждая коллекция имеет свою идею. В основе всего лежит свой уникальный мир, на котором строится дальнейшее развитие сюжета. Все это можно проследить в самом дизайне. Так беззаботный котик наслаждается солнечным днем. Или мы видим мир моря, чья стихия заряжает своим позитивом.

Есть и достаточно абстрактные мотивы дизайна. Мы предлагаем широкий ассортимент шторок для любой ванной комнаты.

Материалы – полиэстер

Шторки выполнены из 100% полиэстера. Этот материал еще называют «декоративным шелком», что совершенно неслучайно. Эта ткань отличается особым лоском и своей мягкостью на ощупь.

В добавок к этому шторки обладают отличными эксплуатационными качествами: они имеют высокую прочность, практически не мнутся и легко стираются в стиральной машинке.

Не пропускают воду

Шторка отлично справляется со своей основной функцией: она не пропускает воду. Шторка отлично защищает от брызг воды.

Кольца в комплекте

В комплекте к шторкам предлагаются пластиковые кольца белого цвета. Они идеально вписываются в дизайн самого изделия.

Низ шторки оснащен утяжелителем

Все шторки оснащены утяжелителями. Они способствуют тому, чтобы шторка не загибалась и не поднималась. Это необходимо для защиты ванной комнаты от брызг воды. Сам утяжелитель органично вшит в низ шторки, благодаря чему практически незаметен.

Прочные люверсы

Верх шторки завершают люверсы белого цвета, которые крепко сцеплены с самим изделием. Они препятствуют разрыву ткани в местах максимального натяжения.

Машинная стирка при 40°

Шторки можно стирать в стиральной машине. Температура не должна превышать 40 градусов.

Коврики для ванной комнаты

Индивидуальный дизайн «WasserKRAFT»

Дизайн ковриков был создан дизайнерами «WasserKRAFT». Многие коллекции напрямую пересекаются с дизайнами шторок, вместе создавая целостный концептуальный интерьер.

Изделия с дизайнерским рисунком будут идеальными и в качестве самостоятельного декорирования ванной. Среди ковриков представлены и однотонный коврики, которые поражают своей цветовой палитрой и универсальностью.

Безопасные материалы: полиамид и микрофибра

Однотонные коврики выполнены из микрофибры, и коврики с дизайнерским рисунком - из полиамида. И тот, и другой материал идеально подходит для использования в ванной комнате. Они моментально впитывают влагу, а также быстро сохнут. При производстве ковриков используются только безопасные материалы.

Мягкая поверхность

Все коврики отличаются своей мягкостью. Все было специально разработано так, чтобы вставать босой ногой на изделие было максимально приятно. Но особой мягкостью славятся коврики из микрофибры. Ощувив ее раз, захочется испытывать эту утопающую мягкость снова и снова.

Антискользящее основание

Все коврики имеют специальное антискользящее основание. Оно выполнено из резины или латекса, в зависимости от коллекции. Основание препятствует скольжению изделия, а это значит, что и Вы будете прочно стоять на ногах.

Машинная стирка при 30°

За изделиями легко ухаживать. Их можно стирать в стиральной машинке. Но главное всегда соблюдать режим: коврики из микрофибры можно стирать при температуре не выше 30 градусов, а коврики из полиамида - при температуре не выше 30 градусов и исключительно в режиме бережной стирки.

Leine SC-50101

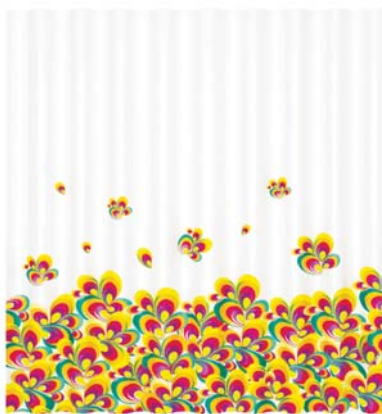
Шторка для ванной

Характеристики:

- Индивидуальный дизайн «WasserKRAFT»;
- Материал полиэстер;
- Прочные люверсы;
- Машинная стирка при 40°;
- Низ шторки оснащен утяжелителем;
- Размер 1800 x 2000 мм
- Гарантия 1 год.

В комплект к шторкам входит:

- Кольца белого цвета.



Kammel SC-12101

Шторка для ванной

Характеристики:

- Индивидуальный дизайн «WasserKRAFT»;
- Материал полиэстер;
- Прочные люверсы;
- Машинная стирка при 40°;
- Низ шторки оснащен утяжелителем;
- Размер 1800 x 2000 мм
- Гарантия 1 год.

В комплект к шторкам входит:

- Кольца белого цвета.



Salm SC-13101

Шторка для ванной

Характеристики:

- Индивидуальный дизайн «WasserKRAFT»;
- Материал полиэстер;
- Прочные люверсы;
- Машинная стирка при 40°;
- Низ шторки оснащен утяжелителем;
- Размер 1800 x 2000 мм
- Гарантия 1 год.

В комплект к шторкам входит:

- Кольца белого цвета.



Berkel SC-68101

Шторка для ванной

Характеристики:

- Индивидуальный дизайн «WasserKRAFT»;
- Материал полиэстер;
- Прочные люверсы;
- Машинная стирка при 40°;
- Низ шторки оснащен утяжелителем;
- Размер 1800 x 2000 мм
- Гарантия 1 год.

В комплект к шторкам входит:

- Кольца белого цвета.



Шторки для ванной комнаты

Isen SC-40101

Шторка для ванной

Характеристики:

- Индивидуальный дизайн «WasserKRAFT»;
- Материал полиэстер;
- Прочные люверсы;
- Машинная стирка при 40°;
- Низ шторки оснащен утяжелителем;
- Размер 1800 x 2000 мм
- Гарантия 1 год.

В комплект к шторкам входит:

- Кольца белого цвета.



Donau SC-24101

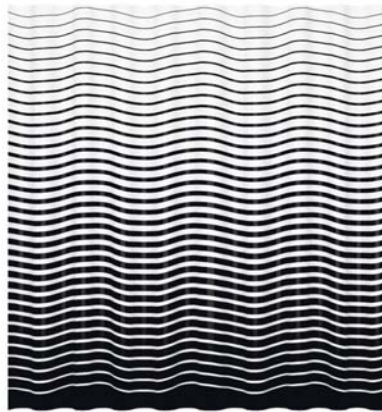
Шторка для ванной

Характеристики:

- Индивидуальный дизайн «WasserKRAFT»;
- Материал полиэстер;
- Прочные люверсы;
- Машинная стирка при 40°;
- Низ шторки оснащен утяжелителем;
- Размер 1800 x 2000 мм
- Гарантия 1 год.

В комплект к шторкам входит:

- Кольца белого цвета.



Eidar SC-33301

Шторка для ванной

Характеристики:

- Индивидуальный дизайн «WasserKRAFT»;
- Материал полиэстер;
- Прочные люверсы;
- Машинная стирка при 40°;
- Низ шторки оснащен утяжелителем;
- Размер 1800 x 2000 мм
- Гарантия 1 год.

В комплект к шторкам входит:

- Кольца белого цвета.



Elbe SC-72101

Шторка для ванной

Характеристики:

- Материал полиэстер;
- Прочные люверсы;
- Машинная стирка при 40°;
- Низ шторки оснащен утяжелителем;
- Размер 1800 x 2000 мм
- Гарантия 1 год.

В комплект к шторкам входит:

- Кольца белого цвета.



Lossa SC-81101

Шторка для ванной

Характеристики:

- Материал полиэстер;
- Прочные люверсы;
- Машинная стирка при 40°;
- Низ шторки оснащен утяжелителем;
- Размер 1800 x 2000 мм
- Гарантия 1 год.

В комплект к шторкам входит:

- Кольца белого цвета.



Vils SC-10201

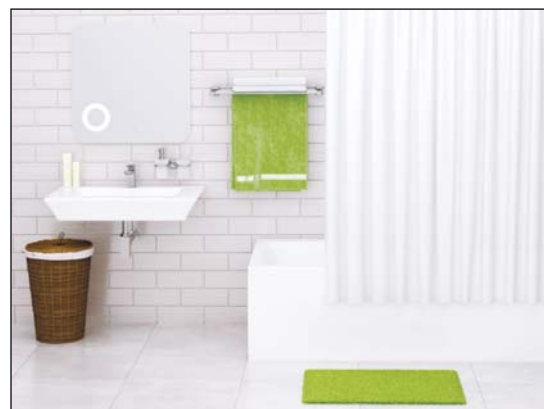
Шторка для ванной

Характеристики:

- Материал полиэстер;
- Прочные люверсы;
- Машинная стирка при 40°;
- Низ шторки оснащен утяжелителем;
- Размер 1800 x 2000 мм
- Гарантия 1 год.

В комплект к шторкам входит:

- Кольца белого цвета.



Vils SC-10101

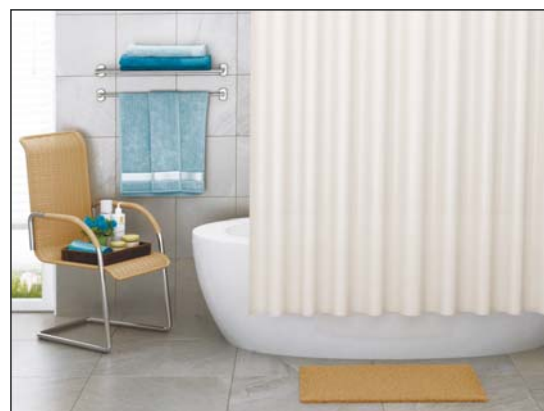
Шторка для ванной

Характеристики:

- Материал полиэстер;
- Прочные люверсы;
- Машинная стирка при 40°;
- Низ шторки оснащен утяжелителем;
- Размер 1800 x 2000 мм
- Гарантия 1 год.

В комплект к шторкам входит:

- Кольца белого цвета.



Коврики для ванной комнаты

Leine BM-5002

Коврики для ванной комнаты

Характеристики:

- Индивидуальный дизайн «WasserKRAFT»;
- Материал полиамид;
- Антискользящее основание;
- Машинная стирка при 30°;
- Размер 800 x 500 мм;
- Гарантия 1 год.



Kammel BM-1201

Коврики для ванной комнаты

Характеристики:

- Индивидуальный дизайн «WasserKRAFT»;
- Материал полиамид;
- Антискользящее основание;
- Машинная стирка при 30°;
- Размер 800 x 500 мм;
- Гарантия 1 год.



Kammel BM-1211

Коврики для ванной комнаты

Характеристики:

- Индивидуальный дизайн «WasserKRAFT»;
- Материал полиамид;
- Антискользящее основание;
- Машинная стирка при 30°;
- Размер 800 x 500 мм;
- Гарантия 1 год.



Isen BM-4002

Коврики для ванной комнаты

Характеристики:

- Индивидуальный дизайн «WasserKRAFT»;
- Материал полиамид;
- Антискользящее основание;
- Машинная стирка при 30°;
- Размер 800 x 500 мм;
- Гарантия 1 год.



Vils BM-1011 Evening Sand

Коврики для ванной комнаты

Характеристики:

- Материал микрофибра;
- Антискользящее основание;
- Машинная стирка при 30°;
- Размер 750 x 450 мм;
- Гарантия 1 год.



Vils BM-1021 Smoke
Коврики для ванной комнаты

Характеристики:

- Материал микрофибра;
- Антискользящее основание;
- Машинная стирка при 30°;
- Размер 750 x 450 мм;
- Гарантия 1 год.



Vils BM-1031 Rugby Tan
Коврики для ванной комнаты

Характеристики:

- Материал микрофибра;
- Антискользящее основание;
- Машинная стирка при 30°;
- Размер 750 x 450 мм;
- Гарантия 1 год.



Vils BM-1001 Kiwi
Коврики для ванной комнаты

Характеристики:

- Материал микрофибра;
- Антискользящее основание;
- Машинная стирка при 30°;
- Размер 750 x 450 мм;
- Гарантия 1 год.



Vils BM-1041 Deerp Mahogany
Коврики для ванной комнаты

Характеристики:

- Материал микрофибра;
- Антискользящее основание;
- Машинная стирка при 30°;
- Размер 750 x 450 мм;
- Гарантия 1 год.



Vils BM-1051 Ruby vine
Коврики для ванной комнаты

Характеристики:

- Материал микрофибра;
- Антискользящее основание;
- Машинная стирка при 30°;
- Размер 750 x 450 мм;
- Гарантия 1 год.



Коврики для ванной комнаты

Vils BM-1061 Dark Shadow Коврики для ванной комнаты

Характеристики:

- Материал микрофибра;
- Антискользящее основание;
- Машинная стирка при 30°;
- Размер 750 x 450 мм;
- Гарантия 1 год.



Vils BM-1071 Turkish sea Коврики для ванной комнаты

Характеристики:

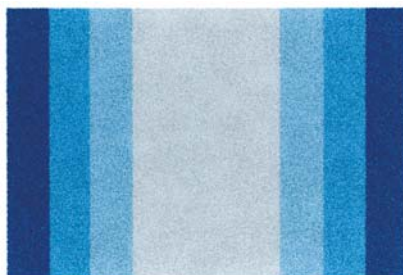
- Материал микрофибра;
- Антискользящее основание;
- Машинная стирка при 30°;
- Размер 750 x 450 мм;
- Гарантия 1 год.



Lorau BM-1101 Коврики для ванной комнаты

Характеристики:

- Материал микрофибра;
- Антискользящее основание;
- Машинная стирка при 30°;
- Размер 750 x 450 мм;
- Гарантия 1 год.



| Артикул душевого уголка | Артикул элемента | Описание |
|-------------------------|----------------------------------|----------------------------------|
| Weser 78F04 | 78F04 | Душевая дверь |
| Weser 78F04 | 78F04 | Душевая дверь универсальная |
| | 78F03-RP90 | Обратная панель |
| Dinkel 58R05 | 58R05/15R05 | Душевая дверь универсальная |
| | 58R-RK | Набор роликов (круглой формы) |
| Dinkel 58R07 | 58R05/15R05 | Душевая дверь универсальная |
| | 58R07-RP90/15R07-RP90 | Обратная панель |
| | 58R-RK | Набор роликов (круглой формы) |
| Dinkel 58R06 | 58R05/15R05 | Душевая дверь универсальная |
| | 58R06-RP80 /15R06-RP80 | Обратная панель |
| | 58R-RK | Набор роликов (круглой формы) |
| Dinkel 58R10 | 58R05/15R05 | Душевая дверь универсальная |
| | 58R10-RP100/15R10-RP100 | Обратная панель |
| | 58R-RK | Набор роликов (круглой формы) |
| Alme 15R05 | 58R05/15R05 | Душевая дверь универсальная |
| | 15R-SK | Набор роликов (квадратной формы) |
| Alme 15R07 | 58R05/15R05 | Душевая дверь универсальная |
| | 58R07-RP90/15R07-RP90 | Обратная панель |
| | 15R-SK | Набор роликов (квадратной формы) |
| Alme 15R06 | 58R05/15R05 | Душевая дверь универсальная |
| | 58R06-RP80 /15R06-RP80 | Обратная панель |
| | 15R-SK | Набор роликов (квадратной формы) |
| Alme 15R10 | 58R05/15R05 | Душевая дверь универсальная |
| | 58R10-RP100 /15R10-RP100 | Обратная панель |
| | 15R-SK | Набор роликов (квадратной формы) |
| Salm 27I04 | 27I04 | Душевая дверь универсальная |
| Salm 27I03 | 27I04 | Душевая дверь универсальная |
| | 48P07-RP90/48P03-RP90/27I03-RP90 | Обратная панель |
| Salm 27I20 | 27I04 | Душевая дверь универсальная |
| | 48P06-RP80 | Обратная панель |
| Salm 27I18 | 27I12 | Душевая дверь универсальная |
| | 48P07-RP90/48P03-RP90/27I03-RP90 | Обратная панель |
| Salm 27I12 | 27I12 | Душевая дверь универсальная |
| Salm 27I17 | 27I12 | Душевая дверь универсальная |
| | 48P06-RP80 | Обратная панель |
| Salm 27I22 | 27I12 | Душевая дверь универсальная |
| | 48P07-RP90/48P03-RP90/27I03-RP90 | Обратная панель |
| Salm 27I19 | 27I12 | Душевая дверь универсальная |
| | 48P10-RP100 | Обратная панель |
| Aller 10H05L | 10H05L | Душевая дверь левая |
| Aller 10H05R | 10H05R | Душевая дверь правая |
| Aller 10H06L | 10H05L | Душевая дверь левая |
| | 10H06-RP80 | Обратная панель |
| Aller 10H06R | 10H05R | Душевая дверь правая |
| | 10H06-RP80 | Обратная панель |
| Aller 10H07L | 10H05L | Душевая дверь левая |
| | 10H07-RP90 | Обратная панель |
| Aller 10H07R | 10H05R | Душевая дверь правая |
| | 10H07-RP90 | Обратная панель |
| Aller 10H10L | 10H05L | Душевая дверь левая |
| | 10H10-RP100 | Обратная панель |

| Артикул душевого уголка | Артикул элемента | Описание |
|-------------------------|------------------|---------------------------------|
| Aller 10H10R | 10H05R | Душевая дверь правая |
| | 10H10-RP100 | Обратная панель |
| Aller 10H05LBLACK | 10H05L | Душевая дверь левая |
| | 10H-BS | Набор накладок (черные) |
| Aller 10H05RBLACK | 10H05R | Душевая дверь правая |
| | 10H-BS | Набор накладок (черные) |
| Aller 10H06LBLACK | 10H05L | Душевая дверь левая |
| | 10H06-RP80 | Обратная панель |
| | 10H-BS | Набор накладок (черные) |
| Aller 10H06RBLACK | 10H05R | Душевая дверь правая |
| | 10H06-RP80 | Обратная панель |
| | 10H-BS | Набор накладок (черные) |
| Aller 10H07LBLACK | 10H05L | Душевая дверь левая |
| | 10H07-RP90 | Обратная панель |
| | 10H-BS | Набор накладок (черные) |
| Aller 10H07RBLACK | 10H05R | Душевая дверь правая |
| | 10H07-RP90 | Обратная панель |
| | 10H-BS | Набор накладок (черные) |
| Aller 10H10LBLACK | 10H05L | Душевая дверь левая |
| | 10H10-RP100 | Обратная панель |
| | 10H-BS | Набор накладок (черные) |
| Aller 10H10RBLACK | 10H05R | Душевая дверь правая |
| | 10H10-RP100 | Обратная панель |
| | 10H-BS | Набор накладок (черные) |
| Aller 10H05LBLACK MATT | 10H05L | Душевая дверь левая |
| | 10H-BMS | Набор накладок (черные матовые) |
| Aller 10H05RBLACK MATT | 10H05R | Душевая дверь правая |
| | 10H-BMS | Набор накладок (черные матовые) |
| Aller 10H06LBLACK MATT | 10H05L | Душевая дверь левая |
| | 10H06-RP80 | Обратная панель |
| | 10H-BMS | Набор накладок (черные матовые) |
| Aller 10H06RBLACK MATT | 10H05R | Душевая дверь правая |
| | 10H06-RP80 | Обратная панель |
| | 10H-BMS | Набор накладок (черные матовые) |
| Aller 10H07LBLACK MATT | 10H05L | Душевая дверь левая |
| | 10H07-RP90 | Обратная панель |
| | 10H-BMS | Набор накладок (черные матовые) |
| Aller 10H07RBLACK MATT | 10H05R | Душевая дверь правая |
| | 10H07-RP90 | Обратная панель |
| | 10H-BMS | Набор накладок (черные матовые) |
| Aller 10H10LBLACK MATT | 10H05L | Душевая дверь левая |
| | 10H10-RP100 | Обратная панель |
| | 10H-BMS | Набор накладок (черные матовые) |
| Aller 10H10RBLACK MATT | 10H05R | Душевая дверь правая |
| | 10H10-RP100 | Обратная панель |
| | 10H-BMS | Набор накладок (черные матовые) |
| Aller 10H05LWHITE | 10H05L | Душевая дверь левая |
| | 10H-WS | Набор накладок (белые) |
| Aller 10H05RWHITE | 10H05R | Душевая дверь правая |
| | 10H-WS | Набор накладок (белые) |

| Артикул душевого уголка | Артикул элемента | Описание |
|-------------------------|----------------------------------|-----------------------------|
| Aller 10H06LWHITE | 10H05L | Душевая дверь левая |
| | 10H06-RP80 | Обратная панель |
| | 10H-WS | Набор накладок (белые) |
| Aller 10H06RWHITE | 10H05R | Душевая дверь правая |
| | 10H06-RP80 | Обратная панель |
| | 10H-WS | Набор накладок (белые) |
| Aller 10H07LWHITE | 10H05L | Душевая дверь левая |
| | 10H07-RP90 | Обратная панель |
| | 10H-WS | Набор накладок (белые) |
| Aller 10H07RWHITE | 10H05R | Душевая дверь правая |
| | 10H07-RP90 | Обратная панель |
| | 10H-WS | Набор накладок (белые) |
| Aller 10H10LWHITE | 10H05L | Душевая дверь левая |
| | 10H10-RP100 | Обратная панель |
| | 10H-WS | Набор накладок (белые) |
| Aller 10H10RWHITE | 10H05R | Душевая дверь правая |
| | 10H10-RP100 | Обратная панель |
| | 10H-WS | Набор накладок (белые) |
| | | |
| Berkel 48P04 | 48P04 | Душевая дверь универсальная |
| Berkel 48P05 | 48P05 | Душевая дверь универсальная |
| Berkel 48P06 | 48P05 | Душевая дверь универсальная |
| | 48P06-RP80 | Обратная панель |
| Berkel 48P07 | 48P04 | Душевая дверь универсальная |
| | 48P07-RP90/48P03-RP90/27I03-RP04 | Обратная панель |
| Berkel 48P03 | 48P04 | Душевая дверь универсальная |
| | 48P07-RP90/48P03-RP90/27I03-RP04 | Обратная панель |
| Berkel 48P10 | 48P05 | Душевая дверь универсальная |
| | 48P10-RP100 | Обратная панель |
| Berkel 48P12 | 48P12 | Душевая дверь универсальная |
| Berkel 48P13 | 48P13 | Душевая дверь универсальная |
| Berkel 48P17 | 48P12 | Душевая дверь универсальная |
| | 48P06-RP80 | Обратная панель |
| Berkel 48P22 | 48P12 | Душевая дверь универсальная |
| | 48P07-RP90/48P03-RP90/27I03-RP04 | Обратная панель |
| Berkel 48P19 | 48P12 | Душевая дверь универсальная |
| | 48P10-RP100 | Обратная панель |
| Berkel 48P14 | 48P13 | Душевая дверь универсальная |
| | 48P06-RP80 | Обратная панель |
| Berkel 48P15 | 48P13 | Душевая дверь универсальная |
| | 48P07-RP90/48P03-RP90/27I03-RP04 | Обратная панель |
| Berkel 48P16 | 48P13 | Душевая дверь универсальная |
| | 48P10-RP100 | Обратная панель |
| Berkel 48P20 | 48P04 | Душевая дверь универсальная |
| | 48P06-RP80 | Обратная панель |
| Berkel 48P18 | 48P12 | Душевая дверь универсальная |
| | 48P07-RP90/48P03-RP90/27I03-RP04 | Обратная панель |
| | | |
| Amper 29S02 | 29S02 | Душевой уголок в сборе |
| Amper 29S03 | 29S03 | Душевой уголок в сборе |
| Amper 29S07 | 29S07 | Душевой уголок в сборе |
| Amper 29S08 | 29S08 | Душевая дверь в сборе |
| Amper 29S09 | 29S09 | Душевая дверь в сборе |
| | | |

Комплектующие душевых уголков

| Артикул душевого уголка | Артикул элемента | Описание |
|-------------------------|--------------------|---|
| Main 41S01 | 41S01 | Душевой уголок в сборе (состоит из 2-х коробок) |
| Main 41S03 | 41S03 | Душевой уголок в сборе |
| Isen 26S00 | 26S00 | Душевой уголок в сборе |
| Isen 26S01 | 26S01 | Душевой уголок в сборе |
| Leine 35P01 | 35P01 | Душевой уголок в сборе |
| Leine 35P03 | 35P03 | Душевой уголок в сборе |
| Leine 35P11 | 35P11 | Душевой уголок в сборе |
| Kammel 18S05 | 18S05 | Душевая дверь универсальная |
| Kammel 18S07 | 18S05 | Душевая дверь универсальная |
| | 18S07-RP90 | Обратная панель |
| Kammel 18S21 | 18S05 | Душевая дверь универсальная |
| | 18S07-RP90 - 2 шт. | Обратная панель |
| Elbe 74P04 | 74P04 | Душевая дверь универсальная |
| Elbe 74P03 | 74P04 | Душевая дверь универсальная |
| | 74P03-RP90 | Обратная панель |
| Elbe 74P05 | 74P05 | Душевая дверь универсальная |
| Elbe 74P07 | 74P05 | Душевая дверь универсальная |
| | 74P07-RP90 | Обратная панель |

| Картридж | В каких смесителях используется: | |
|---|---|--|
| В012 Керамический картридж Ø 40 мм с дистрибьютором | Donau 5303, 5301, 5302, 5302L, 5347 Isar 1301 Rossel 2801 | |
| В013 Керамический картридж Ø 40 мм без дистрибьютора | Donau 5351, 5361 Oder 6307, 6365 Isar 1302L, 1303 Rossel 2802L, 2803, 2807 | |
| В015 Керамический картридж Ø 35 мм с дистрибьютором | Main 4101, 4102, 4102L Ammer 3701, 3703, 3707 Leine 3507 Isen 2602L | Wern 4201, 4202L Aller 1063, 1067 Aller 1063WHITE, 1067WHITE Exter 1603 |
| В014 Керамический картридж Ø 35 мм без дистрибьютора | Main 4103, 4107, 4166 Wern 4203, 4207, 4266 Aller 1061, 1062, 1062L, 1069 Aller 1061WHITE, 1062LWHITE Exter 1601, 1602L | Ammer 3702, 3702L Leine 3501, 3502, 3502L, 3503 Isen 2601, 2603, 2607 BerkeI 4801, 4802, 4802L, 4869 A8137, A8147, A8237, A8247 Lippe 4501, 4502L, 4503, 4507 Alme 1501, 1502L, 1503, 1541, 1551 Dinkel 5802L, 5807 |
| В187 Керамический картридж Ø 25 мм без дистрибьютора | Main 4104 Aller 1064 Ammer 3704 Leine 3504 | |
| В188 Керамический двухступенчатый картридж Ø 35 мм без дистрибьютора | Main 4108 Aller 1068 Leine 3508 | |
| В215 Керамический картридж Ø 25 мм без дистрибьютора | BerkeI 4803, 4807 | |
| В388 Керамический картридж Ø 35 мм с дистрибьютором | Dinkel 5801 | |
| В389 Керамический картридж Ø 35 мм с дистрибьютором | Dinkel 5803 | |
| В390 Керамический картридж Ø 35 мм без дистрибьютора | Alme1507 | |
| В251 Термостатический картридж Ø 35 мм | BerkeI 4811, 4822 | |
| В005 Керамическая кранбукса 90° для холодной воды | Weser 7801, 7802, 7802L, 7803, 7847 Lossa 1201, 1202L, 1203, 1207 | |
| В006 Керамическая кранбукса 90° для горячей воды | Weser 7801, 7802, 7802L, 7803, 7847 Lossa 1201, 1202L, 1203, 1207 | |
| В108 Керамическая кранбукса 180° для холодной воды | Amper 2902L, 2903, 2907 | |
| В109 Керамическая кранбукса 180° для горячей воды | Amper 2902L, 2903, 2907 | |

Вода, известковый налет - не лучшая среда даже для самых надежных и качественных покрытий. Время от времени необходимо заботиться об их сохранности и осуществлять правильный уход. Для того, чтобы внешний вид изделий радовал Вас долгие годы, необходимо принимать во внимание следующее:

- При регулярной чистке поверхностей рекомендуется применять нейтральные жидкие моющие средства. Таковыми являются мыльные растворы и многие посудомоечные средства.
- Чистящее средство необходимо наносить на губку или ткань, после чего осуществлять чистку изделия.
- Не рекомендуется использовать абразивные моющие средства.

Внимание!

Хромоникелевое покрытие не выдерживает:

- Муравьиную кислоту;
- Хлорные соединения;
- Уксусную кислоту;
- Соляную кислоту;
- Фосфорную кислоту;
- Различные средства, содержащие хлор, кислотные и щелочные моющие средства;
- Моющие средства, содержащие спирт.

Образование мыльного и известкового налета можно избежать!

Достаточно ополаскивать изделие чистой водой и насухо вытирать тканью после каждого использования.

Представительства «WasserKRAFT» в России:

Москва

127591, ул. Дубнинская, 83А
тел.: +7 (495) 510-27-66

Санкт-Петербург

192102, Набережная Реки Волковки, 7
тел.: +7 (812) 777-41-00

contact@wasserkraft.ru

www.wasserkraft.ru